

# Cable de conexión

## V19-W-BK5M-PUR-U-V19-W

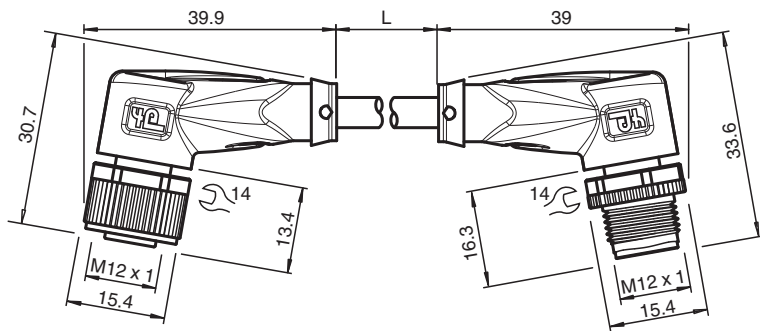


- Grado de protección IP68/IP69
- Sin sustancias que impidan la humectación de la pintura
- Resistente a hidrólisis y microbios
- Resistentes a los rayos UV
- Homologación UL para EE. UU. y Canadá
- sin halógeno
- El diseño específico protege contra el aflojamiento y la instalación imprecisa

Juego de cables con conector hembra M12 en ángulo a conector macho M12 en ángulo con codificación A, 8 pines, cable PUR negro, homologación UL



### Dimensiones



### Datos técnicos

#### Datos generales

|                   |                      |
|-------------------|----------------------|
| <b>Conector 1</b> |                      |
| Conexión          | Conector hembra      |
| Tipo              | M12                  |
| Estilo            | angulado             |
| Bloqueo           | conexión de tornillo |
| Nº de polos       | 8                    |
| Codificación      | Código A             |
| <b>Conector 2</b> |                      |
| Conexión          | conectores, recto    |
| Tipo              | M12                  |
| Estilo            | angulado             |
| Bloqueo           | conexión de tornillo |
| Nº de polos       | 8                    |
| Codificación      | Código A             |

#### Datos eléctricos

|                      |       |                 |
|----------------------|-------|-----------------|
| Tensión de trabajo   | $U_B$ | máx. 30 V CA/CC |
| Corriente de trabajo | $I_B$ | máx. 2 A        |

#### Conformidad

|                     |          |
|---------------------|----------|
| Grado de protección | EN 60529 |
|---------------------|----------|

Fecha de publicación: 2023-07-04 Fecha de edición: 2023-07-04 : 240777-100022\_spa.pdf

Consulte "Notas generales sobre la información de los productos de Pepperl+Fuchs".

Pepperl+Fuchs Group  
www.pepperl-fuchs.com

EE. UU.: +1 330 486 0001  
fa-info@us.pepperl-fuchs.com

Alemania: +49 621 776 1111  
fa-info@de.pepperl-fuchs.com

Singapur: +65 6779 9091  
fa-info@sg.pepperl-fuchs.com

**PF** PEPPERL+FUCHS

## Datos técnicos

|   |   |   |
|---|---|---|
| Conector                                    |   | conector enchufable M12x1 : IEC 61076-2-101   |
| Combustibilidad                             |   | UL 1581; DIN EN 60332-2-2   |
| Sin halógenos                               |   | IEC 60754-1   |
| <b>Autorizaciones y Certificados</b>        |   |   |
| Autorización UL                             |   | ESTILO AWM 20549 AWM I/II A/B 80°C 300V FT2 (cable)   |
| Número UL File                              |   | E231213   |
| <b>Condiciones ambientales</b>              |   |   |
| Temperatura ambiente                        |   |   |
| Clavija                                     |   | -40 ... 90 °C (-40 ... 194 °F)  |
| Cable fijo                                  |   | -40 ... 80 °C (-40 ... 176 °F)  |
| Cable flexible                              |   | -20 ... 80 °C (-4 ... 176 °F)   |
| Grado de ensuciamiento                      |   | 3   |
| <b>Datos mecánicos</b>                      |   |   |
| Clavija                                     |   |   |
| Par de apriete                              |   | 0,6 Nm  |
| Protección contra aflojamiento              |   | existente   |
| Instalación de la herramienta               |   | moleteado recto y tuerca hexagonal SW = 14 mm   |
| Ciclos de contacto                          |   | min. 100  |
| Grado de protección                         |   | IP68/IP69   |
| Cable                                       |   |   |
| Diámetro del revestimiento                  |   | 6 mm  |
| Radio de flexión                            |   | > 10 diámetro de cable, móvil<br>> 8 x diámetro de cable, tendido fijo  |
| Fuerza de pelado de la funda                |   | max. 80 N / 500 mm  |
| Color de cubierta                           |   | negro (similar a RAL 9005)  |
| Número de núcleos                           |   | 8   |
| Sección transversal                         |   | 0,25 mm <sup>2</sup>  |
| Color de núcleos                            |   | Núcleo 1: blanca<br>Núcleo 2: marrón<br>Núcleo 3: verde<br>Núcleo 4: amarillo<br>Núcleo 5: gris<br>Núcleo 6: fucsia<br>Núcleo 7: azul<br>Núcleo 8: rojo |
| Construcción del núcleo                     |   | 14 x 0,15 mm Ø  |
| Longitud                                    | L | 5 m   |
| Código de cable                             |   | Li 9Y 11Y 8 x 0,25  |
| <b>Material</b>                             |   |   |
| Sin PWIS                                    |   | si  |
| Sin halógenos                               |   | si  |
| Clavija                                     |   |   |
| Conexión de tornillo                        |   | Fundición de cinc, niquelado  |
| Pinza                                       |   | TPU, negro  |
| Junta                                       |   | FKM   |
| Superficie de contacto                      |   | chapado en oro (Au)   |
| Combustibilidad                             |   | V-2   |
| Cable                                       |   |   |
| Revestimiento                               |   | PUR sobre base de poliether   |
| Aislamiento del hilo                        |   | PP  |
| Resistencia a los rayos UV                  |   | si  |
| Resistencia química                         |   | bueno   |
| Resistencia al aceite                       |   | si  |
| Resistencia del lubricante de refrigeración |   | si  |
| Resistencia microbiana                      |   | si  |
| Resistencia a la hidrólisis                 |   | si  |

Fecha de publicación: 2023-07-04 Fecha de edición: 2023-07-04 : 240777-100022\_spa.pdf

Consulte "Notas generales sobre la información de los productos de Pepperl+Fuchs".

 Pepperl+Fuchs Group  
www.pepperl-fuchs.com

 EE. UU.: +1 330 486 0001  
fa-info@us.pepperl-fuchs.com

 Alemania: +49 621 776 1111  
fa-info@de.pepperl-fuchs.com

 Singapur: +65 6779 9091  
fa-info@sg.pepperl-fuchs.com

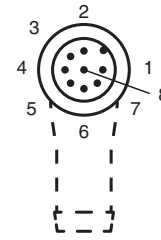
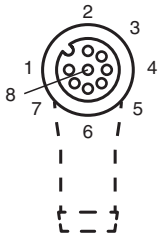
 **PEPPERL+FUCHS**

## Datos técnicos

Combustibilidad

FT2

## Conexión



## Accesorios

|  |                              |  |
|--|------------------------------|--|
|  | <b>MH V1-SCREWDRIVER</b>     | Destornillador de par de apriete (0,6 Nm)              |
|  | <b>MH V1-BIT M12</b>         | Cubierta enchufable M12                                |
|  | <b>V1/V3-LABELHOLDER</b>     | Soporte para etiquetas                                 |
|  | <b>V1/V3-LABEL</b>           | Placa de identificación                                |
|  | <b>MH V1-Holder</b>          | Soporte universal modular para conectores M12          |
|  | <b>V1-CLIP</b>               | Protección por bloqueo para conector M12               |
|  | <b>V1-MARKING-RING-COLOR</b> | Anillos de marcado para conectores M12, varios colores |