

Cable de conexión

V1-G-BK10M-PVC-U-V1-W

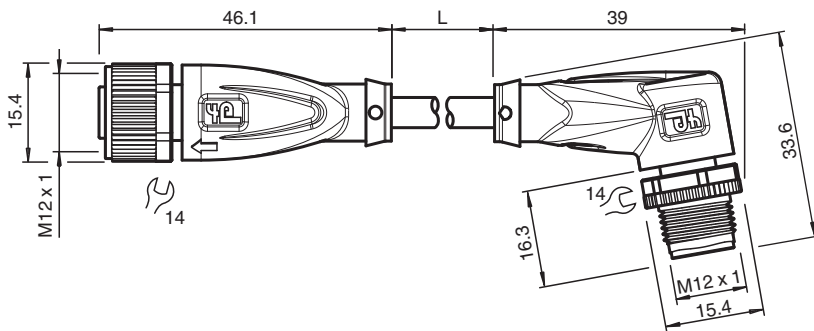


- Grado de protección IP68/IP69
- Homologación UL para EE. UU. y Canadá
- El diseño específico protege contra el aflojamiento y la instalación imprecisa

Juego de cables con conector hembra M12 recto a conector macho M12 en ángulo con codificación A, 4 pines, cable PVC negro, homologación UL



Dimensiones



Datos técnicos

Datos generales

Conector 1			
Conexión		Conector hembra	
Tipo		M12	
Estilo		recto	
Bloqueo		conexión de tornillo	
Nº de polos		4	
Codificación		Código A	
Conector 2			
Conexión		conectores, recto	
Tipo		M12	
Estilo		angulado	
Bloqueo		conexión de tornillo	
Nº de polos		4	
Codificación		Código A	
Datos eléctricos			
Tensión de trabajo	U_B	máx. 250 V CA/CC	
Corriente de trabajo	I_B	máx. 4 A	
Conformidad			
Grado de protección		EN 60529	

Fecha de publicación: 2023-07-13 Fecha de edición: 2023-07-13 : 240778-0007_spa.pdf

Consulte "Notas generales sobre la información de los productos de Pepperl+Fuchs".

Pepperl+Fuchs Group
www.pepperl-fuchs.com

EE. UU.: +1 330 486 0001
fa-info@us.pepperl-fuchs.com

Alemania: +49 621 776 1111
fa-info@de.pepperl-fuchs.com

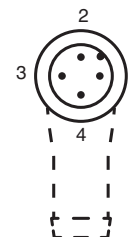
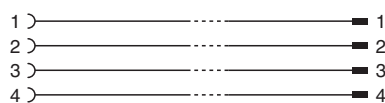
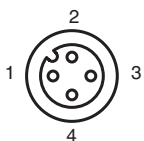
Singapur: +65 6779 9091
fa-info@sg.pepperl-fuchs.com

PF PEPPERL+FUCHS

Datos técnicos

Conector		conector enchufable M12x1 : IEC 61076-2-101
Combustibilidad		UL 1581 , IEC 60332-1-2
Autorizaciones y Certificados		
Autorización UL		AWM STYLE 2095 AWM I/II A/B 80°C 300V FT1 (cable)
Número UL File		E231213
Condiciones ambientales		
Temperatura ambiente		
Clavija		-40 ... 90 °C (-40 ... 194 °F)
Cable fijo		-25 ... 80 °C (-13 ... 176 °F)
Cable flexible		-5 ... 80 °C (23 ... 176 °F)
Grado de ensuciamiento		3
Datos mecánicos		
Clavija		
Par de apriete		0,6 Nm
Protección contra aflojamiento		existente
Instalación de la herramienta		moleteado recto y tuerca hexagonal SW = 14 mm
Ciclos de contacto		min. 100
Grado de protección		IP68/IP69
Cable		conforme a la norma IEC/EN 60228 (DIN VDE 0295), clase 5
Diámetro del revestimiento		4,3 mm
Radio de flexión		> 15 x diámetro de cable, móvil > 5 x diámetro de cable, tendido fijo
Fuerza de pelado de la funda		max. 50 N / 300 mm
Color de cubierta		negro (similar a RAL 9005)
Número de núcleos		4
Sección transversal		0,34 mm ²
Color de núcleos		Núcleo 1: marrón Núcleo 2: blanca Núcleo 3: azul Núcleo 4: negro
Construcción del núcleo		19 x 0,15 mm Ø
Longitud	L	10 m
Código de cable		Li YY 4 x 0,34
Material		
Clavija		
Conexión de tornillo		Fundición de cinc, niquelado
Pinza		TPU, negro
Junta		FKM
Superficie de contacto		chapado en oro (Au)
Combustibilidad		V-2
Cable		
Revestimiento		PVC
Aislamiento del hilo		PVC
Combustibilidad		FT1

Conexión



Accesorios

	MH V1-SCREWDRIVER	Destornillador de par de apriete (0,6 Nm)
	MH V1-BIT M12	Cubierta enchufable M12
	V1/V3-LABELHOLDER	Soporte para etiquetas
	V1/V3-LABEL	Placa de identificación
	MH V1-Holder	Soporte universal modular para conectores M12
	V1-CLIP	Protección por bloqueo para conector M12
	V1-MARKING-RING-COLOR	Anillos de marcado para conectores M12, varios colores