

# Cable de conexión

## V11-G-BK3M-PUR-U-V11-W

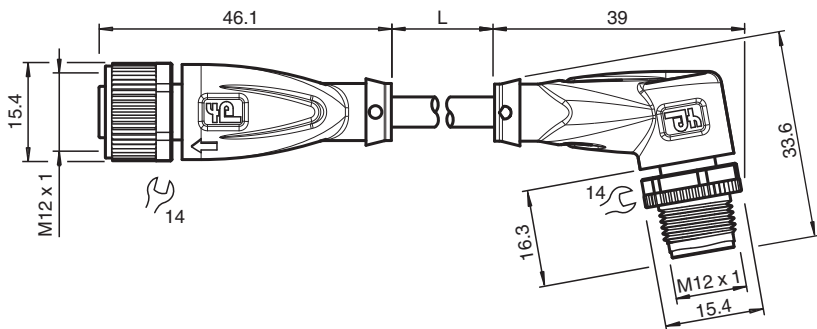


- Apto para cadenas de arrastre y resistente a la abrasión
- Compatible con robots / Adecuado para torsión
- Grado de protección IP68/IP69
- Sin sustancias que impidan la humectación de la pintura
- Resistente a hidrólisis y microbios
- Resistentes a los rayos UV
- Homologación UL para EE. UU. y Canadá
- sin halógeno
- El diseño específico protege contra el aflojamiento y la instalación imprecisa

Juego de cables con conector hembra M12 recto a conector macho M12 en ángulo con codificación A, 3 pines, cable PUR negro, homologación UL, apto para cadena de arrastre, resistente a la torsión



### Dimensiones



### Datos técnicos

#### Datos generales

|                         |                |                      |  |
|-------------------------|----------------|----------------------|--|
| <b>Conector 1</b>       |                |                      |  |
| Conexión                |                | Conector hembra      |  |
| Tipo                    |                | M12                  |  |
| Estilo                  |                | recto                |  |
| Bloqueo                 |                | conexión de tornillo |  |
| Nº de polos             |                | 3                    |  |
| Codificación            |                | Código A             |  |
| <b>Conector 2</b>       |                |                      |  |
| Conexión                |                | conectores, recto    |  |
| Tipo                    |                | M12                  |  |
| Estilo                  |                | angulado             |  |
| Bloqueo                 |                | conexión de tornillo |  |
| Nº de polos             |                | 3                    |  |
| Codificación            |                | Código A             |  |
| <b>Datos eléctricos</b> |                |                      |  |
| Tensión de trabajo      | U <sub>B</sub> | máx. 250 V CA/CC     |  |
| Corriente de trabajo    | I <sub>B</sub> | máx. 4 A             |  |
| <b>Conformidad</b>      |                |                      |  |

Fecha de publicación: 2024-02-21 Fecha de edición: 2024-02-21 : 240778-100006\_spa.pdf

Consulte "Notas generales sobre la información de los productos de Pepperl+Fuchs".

Pepperl+Fuchs Group  
www.pepperl-fuchs.com

EE. UU.: +1 330 486 0001  
fa-info@us.pepperl-fuchs.com

Alemania: +49 621 776 1111  
fa-info@de.pepperl-fuchs.com

Singapur: +65 6779 9091  
fa-info@sg.pepperl-fuchs.com

**PEPPERL+FUCHS**

## Datos técnicos

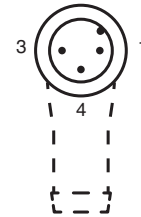
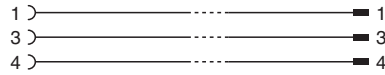
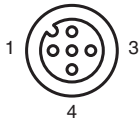
|  |  |
|--|--|
| Grado de protección                                      | EN 60529   |
| Conector   | conector enchufable M12x1 : IEC 61076-2-101                            |
| Combustibilidad  | UL 1581; DIN EN 60332-2-2  |
| Sin halógenos  | IEC 60754-1  |
| <b>Autorizaciones y Certificados</b>                     |  |
| Autorización UL  | ESTILO AWM 20549 AWM I/II A/B 80°C 300V FT2 (cable)                    |
| Número UL File   | E231213  |
| <b>Condiciones ambientales</b>                           |  |
| Temperatura ambiente                                     |  |
| Clavija  | -40 ... 90 °C (-40 ... 194 °F)   |
| Cable fijo   | -40 ... 80 °C (-40 ... 176 °F)   |
| Cable flexible   | -20 ... 80 °C (-4 ... 176 °F)  |
| Grado de ensuciamiento                                   | 3  |
| <b>Datos mecánicos</b>                                   |  |
| Clavija  |  |
| Par de apriete   | 0,6 Nm   |
| Protección contra aflojamiento                           | existente  |
| Instalación de la herramienta                            | moleteado recto y tuerca hexagonal SW = 14 mm                          |
| Ciclos de contacto                                       | min. 100   |
| Grado de protección                                      | IP68/IP69  |
| Cable  |  |
| conforme a la norma IEC/EN 60228 (DIN VDE 0295), clase 6 |  |
| Diámetro del revestimiento                               | 4,3 mm   |
| Radio de flexión   | > 10 diámetro de cable, móvil<br>> 5 x diámetro de cable, tendido fijo |
| Fuerza de pelado de la funda                             | max. 80 N / 300 mm   |
| Color de cubierta  | negro (similar a RAL 9005)   |
| Número de núcleos  | 3  |
| Sección transversal                                      | 0,34 mm <sup>2</sup>   |
| Color de núcleos   | Núcleo 1: marrón<br>Núcleo 3: azul<br>Núcleo 4: negro                  |
| Construcción del núcleo                                  | 42 x 0,1 mm Ø  |
| Longitud   | L 3 m  |
| Código de cable  | Li F 9Y 11Y 3 x 0,34   |
| Idoneidad de las cadenas de arrastre                     |  |
| Ciclos de cadenas de arrastre                            | min. 5000000   |
| Velocidad de movimiento                                  | max. 3,3 m/s   |
| Distancia transversal                                    | máx. 5 m   |
| Aceleración  | max. 5 m/s <sup>2</sup>  |
| Ciclos de torsión  | min. 1000000   |
| Esfuerzo de torsión                                      | ± 180 °/m  |
| <b>Material</b>  |  |
| Sin PWIS   | si   |
| Sin halógenos  | si   |
| Clavija  |  |
| Conexión de tornillo                                     | Fundición de cinc, niquelado   |
| Pinza  | TPU, negro   |
| Junta  | FKM  |
| Superficie de contacto                                   | chapado en oro (Au)  |
| Combustibilidad  | V-2  |
| Cable  |  |
| Revestimiento  | PUR sobre base de poliether  |
| Aislamiento del hilo                                     | PP   |
| Resistencia a los rayos UV                               | si   |

Fecha de publicación: 2024-02-21 Fecha de edición: 2024-02-21 : 240778-100006\_spa.pdf

**Datos técnicos**

|   |       |
|---|-------|
| Resistencia química                         | bueno |
| Resistencia al aceite                       | si    |
| Resistencia del lubricante de refrigeración | si    |
| Resistencia microbiana                      | si    |
| Resistencia a la hidrólisis                 | si    |
| Combustibilidad                             | FT2   |

**Conexión**



Fecha de publicación: 2024-02-21 Fecha de edición: 2024-02-21 : 240778-100006\_spa.pdf