

Cable de conexión

V19-G-BK5M-PUR-U-V19-W

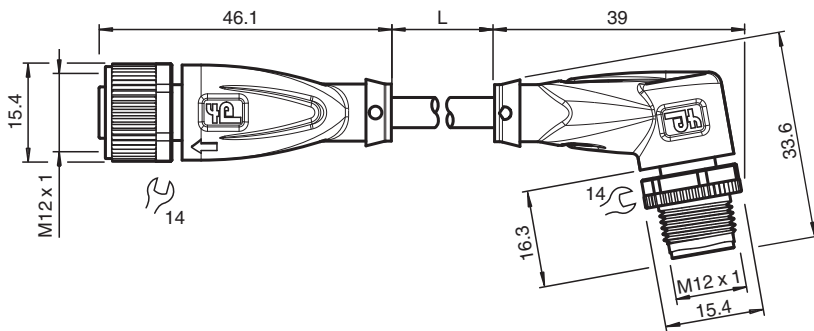


- Grado de protección IP68/IP69
- Sin sustancias que impidan la humectación de la pintura
- Resistente a hidrólisis y microbios
- Resistentes a los rayos UV
- Homologación UL para EE. UU. y Canadá
- sin halógeno
- El diseño específico protege contra el aflojamiento y la instalación imprecisa

Juego de cables con conector hembra M12 recto a conector macho M12 en ángulo con codificación A, 8 pines, cable PUR negro, homologación UL



Dimensiones



Datos técnicos

Datos generales

| | | | |
|-------------------------|-------|----------------------|--|
| Conector 1 | | | |
| Conexión | | Conector hembra | |
| Tipo | | M12 | |
| Estilo | | recto | |
| Bloqueo | | conexión de tornillo | |
| Nº de polos | | 8 | |
| Codificación | | Código A | |
| Conector 2 | | | |
| Conexión | | conectores, recto | |
| Tipo | | M12 | |
| Estilo | | angulado | |
| Bloqueo | | conexión de tornillo | |
| Nº de polos | | 8 | |
| Codificación | | Código A | |
| Datos eléctricos | | | |
| Tensión de trabajo | U_B | máx. 30 V CA/CC | |
| Corriente de trabajo | I_B | máx. 2 A | |
| Conformidad | | | |
| Grado de protección | | EN 60529 | |

Fecha de publicación: 2023-07-07 Fecha de edición: 2023-07-07 : 240778-100035_spa.pdf

Consulte "Notas generales sobre la información de los productos de Pepperl+Fuchs".

Pepperl+Fuchs Group
www.pepperl-fuchs.com

EE. UU.: +1 330 486 0001
fa-info@us.pepperl-fuchs.com

Alemania: +49 621 776 1111
fa-info@de.pepperl-fuchs.com

Singapur: +65 6779 9091
fa-info@sg.pepperl-fuchs.com

PF PEPPERL+FUCHS

Datos técnicos

| | | |
|---|---|---|
| Conector | | conector enchufable M12x1 : IEC 61076-2-101 |
| Combustibilidad | | UL 1581; DIN EN 60332-2-2 |
| Sin halógenos | | IEC 60754-1 |
| Autorizaciones y Certificados | | |
| Autorización UL | | ESTILO AWM 20549 AWM I/II A/B 80°C 300V FT2 (cable) |
| Número UL File | | E231213 |
| Condiciones ambientales | | |
| Temperatura ambiente | | |
| Clavija | | -40 ... 90 °C (-40 ... 194 °F) |
| Cable fijo | | -40 ... 80 °C (-40 ... 176 °F) |
| Cable flexible | | -20 ... 80 °C (-4 ... 176 °F) |
| Grado de ensuciamiento | | 3 |
| Datos mecánicos | | |
| Clavija | | |
| Par de apriete | | 0,6 Nm |
| Protección contra aflojamiento | | existente |
| Instalación de la herramienta | | moleteado recto y tuerca hexagonal SW = 14 mm |
| Ciclos de contacto | | min. 100 |
| Grado de protección | | IP68/IP69 |
| Cable | | |
| Diámetro del revestimiento | | 6 mm |
| Radio de flexión | | > 10 diámetro de cable, móvil > 8 x diámetro de cable, tendido fijo |
| Fuerza de pelado de la funda | | max. 80 N / 500 mm |
| Color de cubierta | | negro (similar a RAL 9005) |
| Número de núcleos | | 8 |
| Sección transversal | | 0,25 mm ² |
| Color de núcleos | | Núcleo 1: blanca Núcleo 2: marrón Núcleo 3: verde Núcleo 4: amarillo Núcleo 5: gris Núcleo 6: fucsia Núcleo 7: azul Núcleo 8: rojo |
| Construcción del núcleo | | 14 x 0,15 mm Ø |
| Longitud | L | 5 m |
| Código de cable | | Li 9Y 11Y 8 x 0,25 |
| Material | | |
| Sin PWIS | | si |
| Sin halógenos | | si |
| Clavija | | |
| Conexión de tornillo | | Fundición de cinc, niquelado |
| Pinza | | TPU, negro |
| Junta | | FKM |
| Superficie de contacto | | chapado en oro (Au) |
| Combustibilidad | | V-2 |
| Cable | | |
| Revestimiento | | PUR sobre base de poliether |
| Aislamiento del hilo | | PP |
| Resistencia a los rayos UV | | si |
| Resistencia química | | bueno |
| Resistencia al aceite | | si |
| Resistencia del lubricante de refrigeración | | si |
| Resistencia microbiana | | si |
| Resistencia a la hidrólisis | | si |

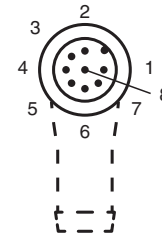
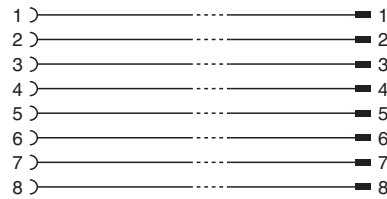
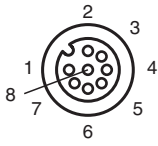
Fecha de publicación: 2023-07-07 Fecha de edición: 2023-07-07 : 240778-100035_spa.pdf

Datos técnicos

Combustibilidad

FT2

Conexión



Accesorios

| | | |
|--|------------------------------|--|
| | MH V1-SCREWDRIVER | Destornillador de par de apriete (0,6 Nm) |
| | MH V1-BIT M12 | Cubierta enchufable M12 |
| | V1/V3-LABELHOLDER | Soporte para etiquetas |
| | V1/V3-LABEL | Placa de identificación |
| | MH V1-Holder | Soporte universal modular para conectores M12 |
| | V1-CLIP | Protección por bloqueo para conector M12 |
| | V1-MARKING-RING-COLOR | Anillos de marcado para conectores M12, varios colores |