

# Cable de conexión

## V1-W-E2-3M-PUR-V1-G

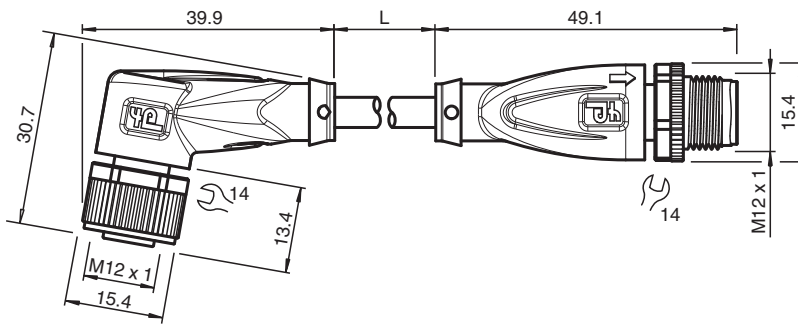


- LED incorporado como indicador de función y operación
- Grado de protección IP68/IP69
- Resistente a hidrólisis y microbios
- sin halógeno
- El diseño específico protege contra el aflojamiento y la instalación imprecisa

Juego de cables con conector hembra M12 en ángulo, codificación A, LED, 3 pines, a conector macho M12 recto con codificación A, 3 pines, cable PUR gris



### Dimensiones



### Datos técnicos

#### Datos generales

<b>Conector 1</b>	
Conexión	Conector hembra
Tipo	M12
Estilo	angulado
Bloqueo	conexión de tornillo
Nº de polos	3
Codificación	Código A
<b>Conector 2</b>	
Conexión	conectores, recto
Tipo	M12
Estilo	recto
Bloqueo	conexión de tornillo
Nº de polos	3
Codificación	Código A
<b>Elementos de indicación y manejo</b>	
LED verde	Indicación de operación
LED amarillo	Display de función 4 patillas
<b>Datos eléctricos</b>	
Tensión de trabajo	$U_B$ máx. 24 V CC -20 % / +25 %
Corriente de trabajo	$I_B$ máx. 4 A

Fecha de publicación: 2024-02-19 Fecha de edición: 2024-02-19 : 240780-0018\_spa.pdf

Consulte "Notas generales sobre la información de los productos de Pepperl+Fuchs".

Pepperl+Fuchs Group  
www.pepperl-fuchs.com

EE. UU.: +1 330 486 0001  
fa-info@us.pepperl-fuchs.com

Alemania: +49 621 776 1111  
fa-info@de.pepperl-fuchs.com

Singapur: +65 6779 9091  
fa-info@sg.pepperl-fuchs.com

**PF** PEPPERL+FUCHS

## Datos técnicos

### Conformidad

Grado de protección	EN 60529
Conector	conector enchufable M12x1 : IEC 61076-2-101
Sin halógenos	IEC 60754-1

### Condiciones ambientales

Temperatura ambiente	
Clavija	-40 ... 90 °C (-40 ... 194 °F)
Cable fijo	-40 ... 80 °C (-40 ... 176 °F)
Cable flexible	-25 ... 80 °C (-13 ... 176 °F)
Grado de ensuciamiento	3

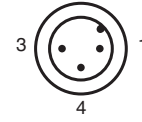
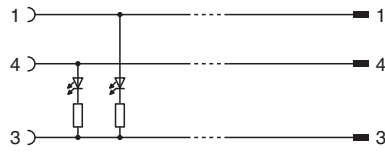
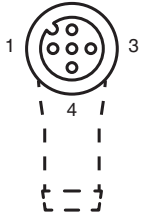
### Datos mecánicos

Clavija	
Par de apriete	0,6 Nm
Protección contra aflojamiento	existente
Instalación de la herramienta	moletado recto y tuerca hexagonal SW = 14 mm
Ciclos de contacto	min. 100
Grado de protección	IP68/IP69
Cable	conforme a la norma IEC/EN 60228 (DIN VDE 0295), clase 5
Diámetro del revestimiento	4,8 mm
Radio de flexión	> 10 diámetro de cable, móvil > 8 x diámetro de cable, tendido fijo
Fuerza de pelado de la funda	max. 60 N / 500 mm
Color de cubierta	gris (similar a RAL 7001)
Número de núcleos	3
Sección transversal	0,34 mm <sup>2</sup>
Color de núcleos	Núcleo 1: marrón Núcleo 3: azul Núcleo 4: negro
Construcción del núcleo	19 x 0,15 mm Ø
Longitud	L 3 m
Código de cable	Li 9Y 11YM 3 x 0,34
Idoneidad de las cadenas de arrastre	
Ciclos de cadenas de arrastre	max. 50 / día
Velocidad de movimiento	max. 0,3 m/s

### Material

Sin halógenos	si
Clavija	
Conexión de tornillo	Fundición de cinc, niquelado
Pinza	TPU, transparente/negro
Junta	FKM
Superficie de contacto	chapado en oro (Au)
Combustibilidad	V-2
Cable	
Revestimiento	PUR sobre base de poliether
Aislamiento del hilo	PP
Resistencia química	bueno
Resistencia microbiana	si
Resistencia a la hidrólisis	si

## Conexión



Fecha de publicación: 2024-02-19 Fecha de edición: 2024-02-19 : 240780-0018\_spa.pdf