

# Câble de raccordement

## V1-W-E8-BK3M-PUR-A-V1-G

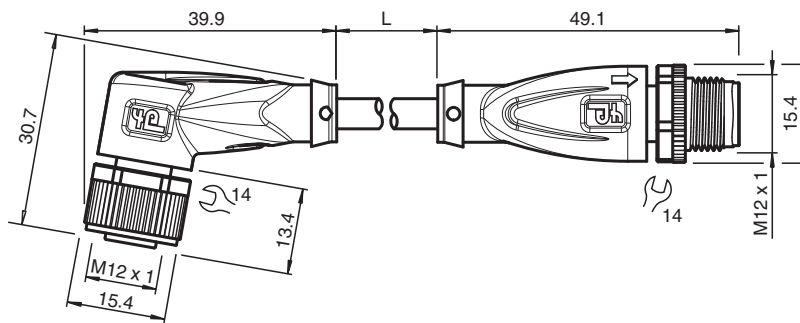


- Résistance améliorée aux projections de soudure
- Bon pour chaîne d'entraînement et résistant à l'usure
- Adapté aux robots/résistant à la torsion
- LED incorporée pour la visualisation de l'état de service et de commutation
- Indice de protection IP68 / IP69
- Exempte de substances qui nuisent à l'humidification de la peinture
- Résistant aux microbes et à l'hydrolyse
- Homologation UL pour les États-Unis et le Canada
- Non halogéné
- La conception spécifique empêche le desserrage et les installations imprécises

Cordon fiche coudée M12 à codage A, LED 4 broches vers prise droite M12 à codage A, 4 broches, câble PUR noir, résistant aux projections de soudure, certifié UL, adapté aux chaînes de halage, résistant à la torsion



### Dimensions



### Données techniques

#### Caractéristiques générales

Connecteur 1	
Raccordement	Connecteur femelle
Forme constructive	M12
Style	coudé
Verrouillage	connexion à vis
nombre de pôles	4
Codage	Codé A
Connecteur 2	
Raccordement	Connecteur mâle
Forme constructive	M12
Style	droit
Verrouillage	connexion à vis
nombre de pôles	4
Codage	Codé A
Eléments de visualisation/réglage	
LED verte	indication de fonctionnement

Date de publication: 2024-02-19 Date d'édition: 2024-02-19 : 240784-100006\_fra.pdf

Reportez-vous aux « Remarques générales sur les informations produit de Pepperl+Fuchs ».

Groupe Pepperl+Fuchs  
www.pepperl-fuchs.com

États-Unis : +1 330 486 0001  
fa-info@us.pepperl-fuchs.com

Allemagne : +49 621 776 1111  
fa-info@de.pepperl-fuchs.com

Singapour : +65 6779 9091  
fa-info@sg.pepperl-fuchs.com

PEPPERL+FUCHS

## Données techniques

LED jaune		visualisation de l'état de commutation broche 4
LED rouge		visualisation de l'état de commutation broche 2
<b>Caractéristiques électriques</b>		
Tension d'emploi	U <sub>B</sub>	max. 24 V CC -20 % / +25 %
Courant d'emploi	I <sub>B</sub>	max. 4 A
<b>Conformité</b>		
Degré de protection		EN 60529
connecteurs multibroches		connecteur M12 x 1 : IEC 61076-2-101
inflammabilité		UL 1581 ; DIN EN 60332-2-2
Sans halogène		DIN VDE 0472-815 IEC 60754-1
Résistance microbienne		DIN EN 50525-2-21 / DIN VDE 0282-10
Résistance à l'hydrolyse		DIN EN 50525-2-21
<b>Agréments et certificats</b>		
Agrément UL		AWM STYLE 20549 AWM I/II A/B 80°C 300V FT2 (câble)
numéro de fichier UL		E231213
<b>Conditions environnementales</b>		
Température ambiante		
Connecteur		-40 ... 90 °C (-40 ... 194 °F)
Câble, fixe		-40 ... 80 °C (-40 ... 176 °F)
Câble, flexible		-25 ... 80 °C (-13 ... 176 °F)
Degré de pollution		3
<b>Caractéristiques mécaniques</b>		
Connecteur		
Couple de serrage		0,6 Nm
Protection contre le desserrage		disponible
Installation avec outil		moletage droit et écrou hexagonal SW = 14 mm
Cycles d'insertion-extraction		min. 100
Degré de protection		IP68 / IP69
Câble		
Diamètre d'enveloppe		4,3 mm
rayon de courbure		> 10 x diamètre de la ligne, mobile > 5 x diamètre de la ligne, fixe
Force de dénudage des gaines		max. 80 N / 300 mm
Couleur de la gaine		noire (similaire à RAL 9005)
Nombre de composants		4
Section des fils		0,34 mm <sup>2</sup>
Couleur des noyaux		Noyau 1: marron Noyau 2: blanche Noyau 3: bleu Noyau 4: noir
Construction du noyau		42 x 0,1 mm Ø
Longueur	L	3 m
Code de câble		Li F 9Y 11Y 4 x 0,34
Compatibilité de la chaîne de halage		
Cycles de la chaîne de halage		min. 5000000
vitesse de mouvements		max. 3,3 m/s
Distance transversale		max. 5 m
accélération		max. 5 m/s <sup>2</sup>
Cycles de torsion		min. 1000000
Contrainte de torsion		± 180 °/m
<b>Matériau</b>		
Sans PWIS		oui
Sans halogène		oui
Connecteur		

Date de publication: 2024-02-19 Date d'édition: 2024-02-19 : 240784-100006\_fra.pdf

Reportez-vous aux « Remarques générales sur les informations produit de Pepperl+Fuchs ».

Groupe Pepperl+Fuchs  
www.pepperl-fuchs.comÉtats-Unis : +1 330 486 0001  
fa-info@us.pepperl-fuchs.comAllemagne : +49 621 776 1111  
fa-info@de.pepperl-fuchs.comSingapour : +65 6779 9091  
fa-info@sg.pepperl-fuchs.com

**PEPPERL+FUCHS**

## Données techniques

Connexion à vis	Zinc moulé sous pression, nickelé
Poignée	TPU, transparent/noir
joint d'étanchéité	FKM
surface de contact	plaqué or (Au)
inflammabilité	V-2
Câble	
enveloppe	PUR à base de polyether
isolation de fil	PP
Résistance aux projections de soudure	oui
Résistance aux produits chimiques	bien
Résistance aux huiles	oui
Résistance au lubrifiant de refroidissement	oui
Résistance microbienne	oui
Résistance à l'hydrolyse	oui
inflammabilité	FT2

## Connexion

