

Cable de conexión, blindado

V19-W-BK3,5M-PUR-U/ABG-V19-G

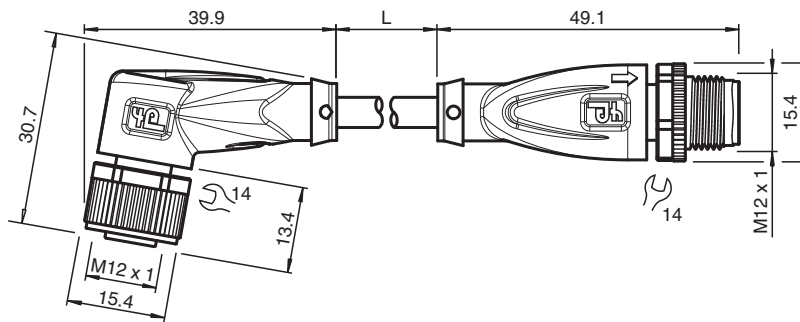


- Grado de protección IP68/IP69
- Sin sustancias que impidan la humectación de la pintura
- Resistente a hidrólisis y microbios
- Resistentes a los rayos UV
- Homologación UL para EE. UU. y Canadá
- sin halógeno
- Protección fijada a la tuerca de acoplamiento
- El diseño específico protege contra el aflojamiento y la instalación imprecisa

Juego de cables con conector hembra M12 en ángulo a conector macho M12 recto con codificación A, 8 pines, cable PUR negro, apantallado, homologación UL, apto para cadena de arrastre



Dimensiones



Datos técnicos

Datos generales

Conector 1			
Conexión		Conector hembra	
Tipo		M12	
Estilo		angulado	
Bloqueo		conexión de tornillo	
Nº de polos		8	
Codificación		Código A	
Conector 2			
Conexión		conectores, recto	
Tipo		M12	
Estilo		recto	
Bloqueo		conexión de tornillo	
Nº de polos		8	
Codificación		Código A	
Datos eléctricos			
Tensión de trabajo	U_B	máx. 30 V CA/CC	
Corriente de trabajo	I_B	máx. 2 A	
Conformidad			
Grado de protección		EN 60529	
Conector		conector enchufable M12x1 : IEC 61076-2-101	

Fecha de publicación: 2023-07-05 Fecha de edición: 2023-07-05 : 240788-0008_spa.pdf

Consulte "Notas generales sobre la información de los productos de Pepperl+Fuchs".

Pepperl+Fuchs Group
www.pepperl-fuchs.com

EE. UU.: +1 330 486 0001
fa-info@us.pepperl-fuchs.com

Alemania: +49 621 776 1111
fa-info@de.pepperl-fuchs.com

Singapur: +65 6779 9091
fa-info@sg.pepperl-fuchs.com

PF PEPPERL+FUCHS

Datos técnicos

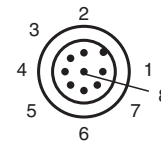
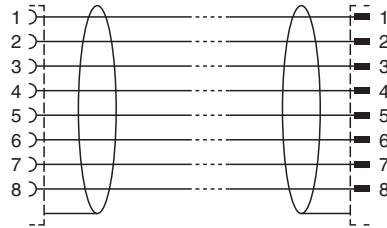
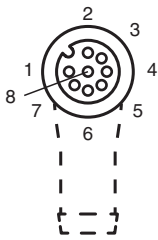
Combustibilidad		UL 1581; DIN EN 60332-2-2
Sin halógenos		IEC 60754-1
Resistencia microbiana		EN 50363
Resistencia a la hidrólisis		EN 50363
Autorizaciones y Certificados		
Autorización UL		AWM STYLE 20549 I/II A/B 80°C 300V FT2 (cable)
Número UL File		E231213
Condiciones ambientales		
Temperatura ambiente		
Clavija		-40 ... 90 °C (-40 ... 194 °F)
Cable fijo		-40 ... 80 °C (-40 ... 176 °F)
Cable flexible		-20 ... 80 °C (-4 ... 176 °F)
Grado de ensuciamiento		3
Datos mecánicos		
Clavija		
Par de apriete		0,6 Nm
Protección contra aflojamiento		existente
Instalación de la herramienta		moleteado recto y tuerca hexagonal SW = 14 mm
Ciclos de contacto		min. 100
Apantallamiento		blindaje conectado a la conexión de tornillo
Grado de protección		IP68/IP69
Cable		
Diámetro del revestimiento		6 mm
Radio de flexión		> 10 diámetro de cable, móvil > 5 x diámetro de cable, tendido fijo
Fuerza de pelado de la funda		max. 80 N / 300 mm
Color de cubierta		negro (similar a RAL 9005)
Número de núcleos		8
Sección transversal		0,25 mm ²
Color de núcleos		Núcleo 1: blanca Núcleo 2: marrón Núcleo 3: verde Núcleo 4: amarillo Núcleo 5: gris Núcleo 6: fucsia Núcleo 7: azul Núcleo 8: rojo
Construcción del núcleo		32 x 0,1 mm Ø
Blindaje		Cobre trenzado, estañado, 85 % revestimiento
Longitud	L	3,5 m
Código de cable		Li 9Y C 11Y 8 x 0,25
Idoneidad de las cadenas de arrastre		
Ciclos de cadenas de arrastre		min. 5000000
Velocidad de movimiento		max. 3 m/s
Distancia transversal		máx. 5 m
Aceleración		max. 5 m/s ²
Material		
Sin PWIS		si
Sin halógenos		si
Clavija		
Conexión de tornillo		Fundición de cinc, niquelado
Pinza		TPU, negro
Junta		FKM
Superficie de contacto		chapado en oro (Au)
Combustibilidad		V-2
Cable		

Fecha de publicación: 2023-07-05 Fecha de edición: 2023-07-05 : 240788-0008_spa.pdf

Datos técnicos

Revestimiento	PUR sobre base de poliether
Aislamiento del hilo	PP
Resistencia a los rayos UV	si
Resistencia química	bueno
Resistencia al aceite	si
Resistencia del lubricante de refrigeración	si
Resistencia microbiana	si
Resistencia a la hidrólisis	si
Combustibilidad	FT2

Conexión



Accesorios

	MH V1-SCREWDRIVER	Destornillador de par de apriete (0,6 Nm)
	MH V1-BIT M12	Cubierta enchufable M12
	V1/V3-LABELHOLDER	Soporte para etiquetas
	V1/V3-LABEL	Placa de identificación
	MH V1-Holder	Soporte universal modular para conectores M12
	V1-CLIP	Protección por bloqueo para conector M12
	V1-MARKING-RING-COLOR	Anillos de marcado para conectores M12, varios colores