

Verbindungskabel, geschirmt

V1-G-BK12M-PUR-O1S-V1-W

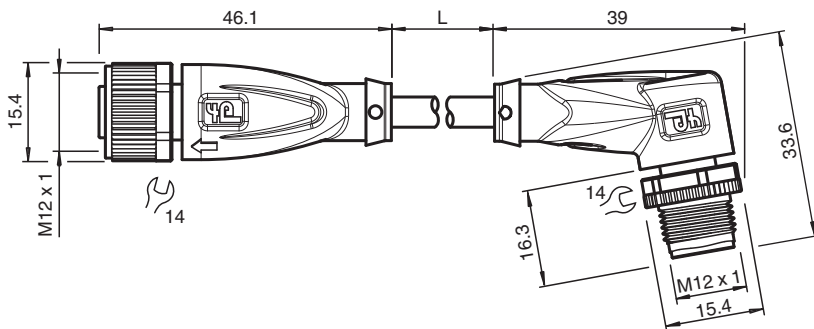


- Zur Verwendung im Freien geeignet (UV- und ozonbeständig)
- Schleppkettentauglich und abriebfest
- Schutzart IP68 / IP69
- Frei von lackbenetzungsstörenden Substanzen
- Mikroben- und Hydrolysebeständig
- Ölbeständig
- Salzwasserbeständig
- UL-gelistet für die USA und Kanada
- Halogenfrei
- Schirm an Verschraubung aufgelegt
- Spezielles Design schützt vor Losrütteln und Falschmontage

Verbindungskabel M12-Buchse gerade auf M12-Stecker gewinkelt A-kodiert, 4-polig, PUR-Kabel schwarz, geschirmt, UL-zugelassen, schleppkettentauglich, Outdoor



Abmessungen



Technische Daten

Allgemeine Daten

| | |
|--------------------------|------------------------------|
| Steckverbinder 1 | |
| Anschluss | Buchse |
| Bauform | M12 |
| Ausführung | gerade |
| Verriegelung | Schraubverbindung |
| Polzahl | 4 |
| Kodierung | A-kodiert |
| Steckverbinder 2 | |
| Anschluss | Stecker |
| Bauform | M12 |
| Ausführung | gewinkelt |
| Verriegelung | Schraubverbindung |
| Polzahl | 4 |
| Kodierung | A-kodiert |
| Elektrische Daten | |
| Betriebsspannung | U_B max. 48 V AC / 60 V DC |
| Betriebsstrom | I_B max. 4 A |
| Konformität | |

Veröffentlichungsdatum: 2023-07-13 Ausgabedatum: 2023-07-13 Dateiname: 240790-100012_ger.pdf

Beachten Sie „Allgemeine Hinweise zu Pepperl+Fuchs-Produktinformationen“.

Pepperl+Fuchs-Gruppe
www.pepperl-fuchs.com

USA: +1 330 486 0001
fa-info@us.pepperl-fuchs.com

Deutschland: +49 621 776 1111
fa-info@de.pepperl-fuchs.com

Singapur: +65 6779 9091
fa-info@sg.pepperl-fuchs.com

PEPPERL+FUCHS

Technische Daten

| | | |
|------------------------------------|---|---|
| Schutzart | | EN 60529 |
| Steckverbindung | | Steckverbinder M12 x 1 : IEC 61076-2-101 |
| Entflammbarkeit | | UL 1581; DIN EN 60332-2-2 |
| Halogenfreiheit | | DIN VDE 0472-815 / DIN EN 50267-2-1 |
| Ölbeständigkeit | | DIN EN 60811-2-1 |
| Zulassungen und Zertifikate | | |
| UL-Zulassung | | AWM STYLE 21924/11558 105°C 300V AWM I A/B 105°C 300V FT2 (Kabel) |
| UL File Number | | E231213 |
| Umgebungsbedingungen | | |
| Umgebungstemperatur | | |
| Steckverbinder | | -40 ... 90 °C (-40 ... 194 °F) |
| Kabel, fest verlegt | | -50 ... 105 °C (-58 ... 221 °F) |
| Kabel, beweglich | | -30 ... 105 °C (-22 ... 221 °F) |
| Verschmutzungsgrad | | 3 |
| Mechanische Daten | | |
| Steckverbinder | | |
| Anzugsdrehmoment | | 0,6 Nm |
| Losrüttelsicherung | | vorhanden |
| Werkzeugmontage | | Längsrändel und Sechskantmutter SW = 14 mm |
| Steckzyklen | | min. 100 |
| Schirmung | | Schirm an Verschraubung aufgelegt |
| Schutzart | | IP68 / IP69 |
| Kabel | | gemäß IEC/EN 60228 (DIN VDE 0295) Klasse 6 |
| Manteldurchmesser | | 6 mm |
| Biegeradius | | > 10 x Leitungsdurchmesser, bewegt > 5 x Leitungsdurchmesser, fest verlegt |
| Mantelhaftsitz | | max. 80 N / 300 mm |
| Mantelfarbe | | schwarz (ähnlich RAL 7021) |
| Aderzahl | | 4 |
| Aderquerschnitt | | 0,5 mm ² |
| Aderfarbe | | Ader 1: braun Ader 2: weiß Ader 3: blau Ader 4: schwarz |
| Aderaufbau | | 28 x 0,15 mm Ø |
| Schirm | | Cu-Geflecht, verzinkt, 85 % Bedeckung |
| Länge | L | 12 m |
| Kabelkurzzeichen | | Li 9Y C11Y 4 x 0,50 |
| Schleppkettentauglichkeit | | |
| Schleppkettenzyklen | | min. 2000000 |
| Verfahrgeschwindigkeit | | max. 3 m/s |
| Verfahrweg | | max. 10 m |
| Beschleunigung | | max. 10 m/s ² |
| Material | | |
| LABS-Freiheit | | ja |
| Halogenfreiheit | | ja |
| Steckverbinder | | |
| Schraubverbindung | | Zink-Druckguss, vernickelt |
| Griffkörper | | TPU, schwarz |
| Dichtung | | FKM |
| Kontaktoberfläche | | vergoldet (Au) |
| Entflammbarkeit | | V-2 |
| Kabel | | |
| Mantel | | PUR auf Polyetherbasis |

Veröffentlichungsdatum: 2023-07-13 Ausgabedatum: 2023-07-13 Dateiname: 240790-100012_ger.pdf

Beachten Sie „Allgemeine Hinweise zu Pepperl+Fuchs-Produktinformationen“.

 Pepperl+Fuchs-Gruppe
www.pepperl-fuchs.com

 USA: +1 330 486 0001
fa-info@us.pepperl-fuchs.com

 Deutschland: +49 621 776 1111
fa-info@de.pepperl-fuchs.com

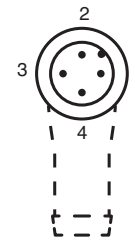
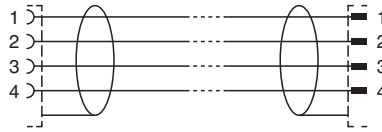
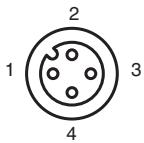
 Singapur: +65 6779 9091
fa-info@sg.pepperl-fuchs.com

 **PEPPERL+FUCHS**

Technische Daten

| | |
|--------------------------------|-----|
| Aderisolation | PP |
| Salzwasserbeständigkeit | ja |
| UV-Beständigkeit | ja |
| Chemische Beständigkeit | gut |
| Ölbeständigkeit | ja |
| Kühlschmierstoff-Beständigkeit | ja |
| Mikrobenbeständigkeit | ja |
| Hydrolysebeständigkeit | ja |
| Entflammbarkeit | FT2 |

Anschluss



Zubehör

| | | |
|---|------------------------------|--|
|  | MH V1-SCREWDRIVER | Drehmomentschraubendreher (0,6 Nm) |
|  | MH V1-BIT M12 | Steckaufsatz für M12 |
|  | V1/V3-LABELHOLDER | Kabelbeschriftungshülle |
|  | V1/V3-LABEL | Kennzeichenschild |
|  | MH V1-Holder | Modularer Universalhalter für M12-Steckverbinder |
|  | V1-CLIP | Entriegelungsschutz für M12-Stecker |
|  | V1-MARKING-RING-COLOR | Markierungsringe für M12-Steckverbinder, unterschiedliche Farben |