

Verbindungskabel

V1-W-6M-PUR-V31-GM

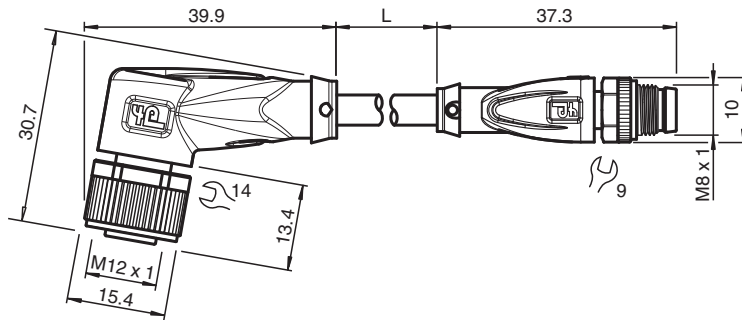


- Schutzart IP68
- Mikroben- und Hydrolysebeständig
- Halogenfrei
- Spezielles Design schützt vor Losrütteln und Falschmontage

Verbindungskabel M12-Buchse gewinkelt auf M8-Stecker gerade A-kodiert, 4-polig, PUR-Kabel grau



Abmessungen



Technische Daten

Allgemeine Daten

Steckverbinder 1			
Anschluss		Buchse	
Bauform		M12	
Ausführung		gewinkelt	
Verriegelung		Schraubverbindung	
Polzahl		4	
Kodierung		A-kodiert	
Steckverbinder 2			
Anschluss		Stecker	
Bauform		M8	
Ausführung		gerade	
Verriegelung		Schraubverbindung	
Polzahl		4	
Kodierung		A-kodiert	
Elektrische Daten			
Betriebsspannung	U_B	max. 30 V AC/DC	
Betriebsstrom	I_B	max. 3 A	
Konformität			
Schutzart		EN 60529	
Steckverbindung		Steckverbinder M8 x 1 : IEC 61076-2-104 Steckverbinder M12 x 1 : IEC 61076-2-101	

Veröffentlichungsdatum: 2023-07-13 Ausgabedatum: 2023-07-13 Dateiname: 240796-100006 GER.pdf

Beachten Sie „Allgemeine Hinweise zu Pepperl+Fuchs-Produktinformationen“.

Pepperl+Fuchs-Gruppe
www.pepperl-fuchs.com

USA: +1 330 486 0001
fa-info@us.pepperl-fuchs.com

Deutschland: +49 621 776 1111
fa-info@de.pepperl-fuchs.com

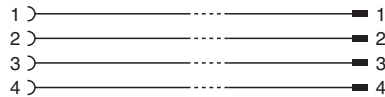
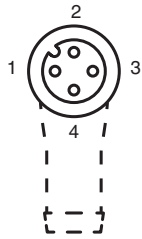
Singapur: +65 6779 9091
fa-info@sg.pepperl-fuchs.com

PF PEPPERL+FUCHS

Technische Daten

Halogenfreiheit		IEC 60754-1
Umgebungsbedingungen		
Umgebungstemperatur		
Steckverbinder		-40 ... 90 °C (-40 ... 194 °F)
Kabel, fest verlegt		-40 ... 80 °C (-40 ... 176 °F)
Kabel, beweglich		-20 ... 80 °C (-4 ... 176 °F)
Verschmutzungsgrad		3
Mechanische Daten		
Steckverbinder 1		
Anzugsdrehmoment		0,6 Nm
Losrüttelsicherung		vorhanden
Werkzeugmontage		Längsrändel und Sechskantmutter SW = 14 mm
Steckzyklen		min. 100
Schutzart		IP68 / IP69
Steckverbinder 2		
Anzugsdrehmoment		0,4 Nm
Losrüttelsicherung		vorhanden
Werkzeugmontage		Längsrändel und Sechskantmutter SW = 9 mm
Steckzyklen		min. 100
Schutzart		IP68
Kabel		
Manteldurchmesser		4,3 mm
Biegeradius		> 15 x Leitungsdurchmesser, bewegt > 8 x Leitungsdurchmesser, fest verlegt
Mantelhaftsitz		max. 60 N / 500 mm
Mantelfarbe		grau (ähnlich RAL 7001)
Aderzahl		4
Aderquerschnitt		0,25 mm ²
Aderfarbe		Ader 1: braun Ader 2: weiß Ader 3: blau Ader 4: schwarz
Aderaufbau		14 x 0,15 mm Ø
Länge	L	6 m
Kabelkurzzeichen		Li 9Y 11Y 4 x 0,25
Schleppkettentauglichkeit		
Schleppkettenzyklen		max. 50 / Tag
Verfahrgeschwindigkeit		max. 0,3 m/s
Material		
Halogenfreiheit		ja
Steckverbinder		
Schraubverbindung		Zink-Druckguss, vernickelt
Griffkörper		TPU, schwarz
Dichtung		FKM
Kontaktoberfläche		vergoldet (Au)
Entflammbarkeit		V-2
Kabel		
Mantel		PUR auf Polyetherbasis
Aderisolation		PP
Chemische Beständigkeit		gut
Mikrobenbeständigkeit		ja
Hydrolysebeständigkeit		ja

Anschluss



Zubehör

	MH V1-SCREWDRIVER	Drehmomentschraubendreher (0,6 Nm)
	MH V1-BIT M12	Steckaufsatz für M12
	MH V1-Holder	Modularer Universalhalter für M12-Steckverbinder
	V1-CLIP	Entriegelungsschutz für M12-Stecker
	V1-MARKING-RING-COLOR	Markierungsringe für M12-Steckverbinder, unterschiedliche Farben
	V1/V3-LABELHOLDER	Kabelbeschriftungshülle
	V1/V3-LABEL	Kennzeichenschild
	MH V3-SCREWDRIVER	Drehmomentschraubendreher (0,4 Nm)
	MH V3-BIT M8	Steckaufsatz für M8
	MH V3-Holder	Modularer Universalhalter für M8-Steckverbinder