

# Conector hembra

## V31-WM-BK1,5M-PUR-U

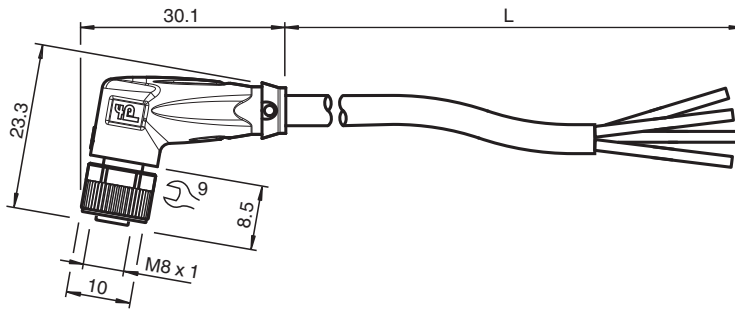


- Apto para cadenas de arrastre y resistente a la abrasión
- Compatible con robots / Adecuado para torsión
- Grado de protección IP68
- Sin sustancias que impidan la humectación de la pintura
- Resistente a hidrólisis y microbios
- Resistentes a los rayos UV
- Homologación UL para EE. UU. y Canadá
- sin halógeno
- El diseño específico protege contra el aflojamiento y la instalación imprecisa

Juego de cables hembra con una terminación M8 en ángulo con codificación A, 4 pines, cable PUR negro, homologación UL, apto para cadena de arrastre, resistente a la torsión



### Dimensiones



### Datos técnicos

#### Datos generales

|              |                         |
|--------------|-------------------------|
| Conector 1   |                         |
| Conexión     | Conector hembra         |
| Tipo         | M8                      |
| Estilo       | angulado                |
| Bloqueo      | conexión de tornillo    |
| Nº de polos  | 4                       |
| Codificación | Código A                |
| Conector 2   |                         |
| Conexión     | Terminal de línea libre |

#### Datos eléctricos

|                      |       |                 |
|----------------------|-------|-----------------|
| Tensión de trabajo   | $U_B$ | máx. 30 V CA/CC |
| Corriente de trabajo | $I_B$ | máx. 4 A        |

#### Conformidad

|                     |  |
|---------------------|--|
| Grado de protección | EN 60529                                   |
| Conector            | conector enchufable M8x1 : IEC 61076-2-104 |
| Combustibilidad     | UL 1581; DIN EN 60332-2-2                  |
| Sin halógenos       | IEC 60754-1                                |

#### Autorizaciones y Certificados

|                 |   |
|-----------------|---|
| Autorización UL | ESTILO AWM 20549 AWM I/II A/B 80°C 300V FT2 (cable) |
|-----------------|---|

Fecha de publicación: 2023-09-05 Fecha de edición: 2023-09-05 : 240800-0005\_spa.pdf

Consulte "Notas generales sobre la información de los productos de Pepperl+Fuchs".

Pepperl+Fuchs Group  
www.pepperl-fuchs.com

EE. UU.: +1 330 486 0001  
fa-info@us.pepperl-fuchs.com

Alemania: +49 621 776 1111  
fa-info@de.pepperl-fuchs.com

Singapur: +65 6779 9091  
fa-info@sg.pepperl-fuchs.com

**PEPPERL+FUCHS**

## Datos técnicos

|   |   |   |
|---|---|---|
| Número UL File                              |   | E231213   |
| <b>Condiciones ambientales</b>              |   |   |
| Temperatura ambiente                        |   |   |
| Clavija                                     |   | -40 ... 90 °C (-40 ... 194 °F)  |
| Cable fijo                                  |   | -40 ... 80 °C (-40 ... 176 °F)  |
| Cable flexible                              |   | -20 ... 80 °C (-4 ... 176 °F)   |
| Grado de ensuciamiento                      |   | 3   |
| <b>Datos mecánicos</b>                      |   |   |
| Clavija                                     |   |   |
| Par de apriete                              |   | 0,4 Nm  |
| Protección contra aflojamiento              |   | existente   |
| Instalación de la herramienta               |   | moleteado recto y tuerca hexagonal SW = 9 mm                              |
| Ciclos de contacto                          |   | min. 100  |
| Grado de protección                         |   | IP68  |
| Cable                                       |   | conforme a la norma IEC/EN 60228 (DIN VDE 0295), clase 6                  |
| Diámetro del revestimiento                  |   | 4,3 mm  |
| Radio de flexión                            |   | > 10 diámetro de cable, móvil<br>> 5 x diámetro de cable, tendido fijo    |
| Fuerza de pelado de la funda                |   | max. 80 N / 300 mm  |
| Color de cubierta                           |   | negro (similar a RAL 9005)  |
| Número de núcleos                           |   | 4   |
| Sección transversal                         |   | 0,34 mm <sup>2</sup>  |
| Color de núcleos                            |   | Núcleo 1: marrón<br>Núcleo 2: blanca<br>Núcleo 3: azul<br>Núcleo 4: negro |
| Construcción del núcleo                     |   | 42 x 0,1 mm Ø   |
| Longitud                                    | L | 1,5 m   |
| Código de cable                             |   | Li 9Y 11Y 4 x 0,34  |
| <b>Idoneidad de las cadenas de arrastre</b> |   |   |
| Ciclos de cadenas de arrastre               |   | min. 5000000  |
| Velocidad de movimiento                     |   | max. 3,3 m/s  |
| Distancia transversal                       |   | máx. 5 m  |
| Aceleración                                 |   | max. 5 m/s <sup>2</sup>   |
| Ciclos de torsión                           |   | min. 1000000  |
| Esfuerzo de torsión                         |   | ± 180 °/m   |
| <b>Material</b>                             |   |   |
| Sin PWIS                                    |   | si  |
| Sin halógenos                               |   | si  |
| Clavija                                     |   |   |
| Conexión de tornillo                        |   | Fundición de cinc, niquelado  |
| Pinza                                       |   | TPU, negro  |
| Junta                                       |   | FKM   |
| Superficie de contacto                      |   | chapado en oro (Au)   |
| Combustibilidad                             |   | V-2   |
| Cable                                       |   |   |
| Revestimiento                               |   | PUR sobre base de poliether   |
| Aislamiento del hilo                        |   | PP  |
| Resistencia a los rayos UV                  |   | si  |
| Resistencia química                         |   | bueno   |
| Resistencia al aceite                       |   | si  |
| Resistencia del lubricante de refrigeración |   | si  |
| Resistencia microbiana                      |   | si  |
| Resistencia a la hidrólisis                 |   | si  |

Fecha de publicación: 2023-09-05 Fecha de edición: 2023-09-05 : 240800-0005\_spa.pdf

### Datos técnicos






|                 |     |
|-----------------|-----|
| Combustibilidad | FT2 |
|-----------------|-----|

### Conexión



- 1 ) ..... BN
- 2 ) ..... WH
- 3 ) ..... BU
- 4 ) ..... BK

### Accesorios

|   |                          |  |
|---|--------------------------|--|
|    | <b>MH V3-SCREWDRIVER</b> | Destornillador de par de apriete (0,4 Nm)    |
|    | <b>MH V3-BIT M8</b>      | Cubierta enchufable para M8                  |
|    | <b>V1/V3-LABELHOLDER</b> | Soporte para etiquetas                       |
|   | <b>V1/V3-LABEL</b>       | Placa de identificación                      |
|  | <b>MH V3-Holder</b>      | Soporte universal modular para conectores M8 |

Fecha de publicación: 2023-09-05 Fecha de edición: 2023-09-05 : 240800-0005\_spa.pdf