

Conector hembra

V3-WM-E2-BK2M-PVC-U

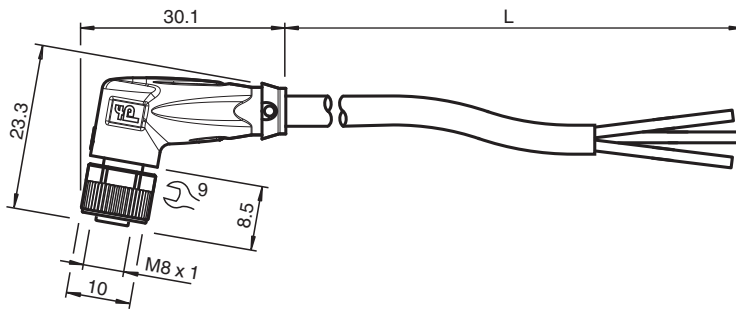


- LED incorporado como indicador de función y operación
- Grado de protección IP66 / IP68
- Homologación UL para EE. UU. y Canadá
- El diseño específico protege contra el aflojamiento y la instalación imprecisa

Juego de cables hembra con una terminación M8 en ángulo con codificación A, LED, 3 pines, cable PVC negro, homologación UL



Dimensiones



Datos técnicos

Datos generales

| | |
|--------------|-------------------------|
| Conector 1 | |
| Conexión | Conector hembra |
| Tipo | M8 |
| Estilo | angulado |
| Bloqueo | conexión de tornillo |
| Nº de polos | 3 |
| Codificación | Código A |
| Conector 2 | |
| Conexión | Terminal de línea libre |

Elementos de indicación y manejo

| | |
|--------------|-------------------------------|
| LED verde | Indicación de operación |
| LED amarillo | Display de función 4 patillas |

Datos eléctricos

| | | |
|----------------------|-------|----------------------------|
| Tensión de trabajo | U_B | máx. 24 V CC -20 % / +25 % |
| Corriente de trabajo | I_B | máx. 4 A |

Conformidad

| | |
|---------------------|--|
| Grado de protección | EN 60529 |
| Conector | conector enchufable M8x1 : IEC 61076-2-104 |
| Combustibilidad | UL 1581 , IEC 60332-1-2 |

Autorizaciones y Certificados

Fecha de publicación: 2025-12-31 Fecha de edición: 2025-12-31 : 240802-0004_spa.pdf

Consulte "Notas generales sobre la información de los productos de Pepperl+Fuchs".

Pepperl+Fuchs Group
www.pepperl-fuchs.com

EE. UU.: +1 330 486 0001
fa-info@us.pepperl-fuchs.com

Alemania: +49 621 776 1111
fa-info@de.pepperl-fuchs.com

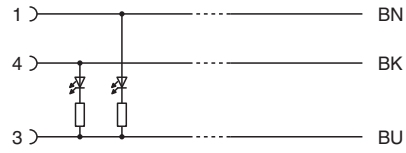
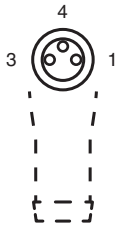
Singapur: +65 6779 9091
fa-info@sg.pepperl-fuchs.com

PF PEPPERL+FUCHS

Datos técnicos

| | | |
|--|--|--------------------------------|
| Autorización UL | AWM STYLE 2095 AWM I/II A/B 80°C 300V FT1 (cable) | |
| Corriente de funcionamiento máxima aceptable | | max. 3 A |
| Número UL File | E231213 | |
| Condiciones ambientales | | |
| Temperatura ambiente | | |
| Clavija | | -40 ... 90 °C (-40 ... 194 °F) |
| Cable, instalación fija | | -25 ... 80 °C (-13 ... 176 °F) |
| Cable flexible | | -5 ... 80 °C (23 ... 176 °F) |
| Grado de ensuciamiento | 3 | |
| Datos mecánicos | | |
| Clavija | | |
| Par de apriete | | 0,4 Nm |
| Protección contra aflojamiento | integrado | |
| Instalación de la herramienta | moleteado recto y tuerca hexagonal SW = 9 mm | |
| Ciclos de contacto | min. 100 | |
| Grado de protección | IP66 / IP68 | |
| Cable | conforme a la norma IEC/EN 60228 (DIN VDE 0295), clase 5 | |
| Diámetro del revestimiento | 4,3 mm | |
| Radio de flexión | >15 x diámetro de cable, instalación móvil >5 x diámetro de cable, instalación fija | |
| Fuerza de pelado de la funda | max. 50 N / 300 mm | |
| Color de cubierta | negro (similar a RAL 9005) | |
| Número de núcleos | 3 | |
| Sección transversal | 0,34 mm ² | |
| Color de núcleos | Núcleo 1: marrón Núcleo 3: azul Núcleo 4: negro | |
| Construcción del núcleo | 19 x 0,15 mm Ø | |
| Longitud | L | 2 m |
| Código de cable | Li YY 3 x 0,34 | |
| Masa | 60 g | |
| Material | | |
| Clavija | | |
| Conexión de tornillo | Fundición de cinc, niquelado | |
| Pinza | TPU, transparente | |
| Junta | FKM | |
| Superficie de contacto | chapado en oro (Au) | |
| Combustibilidad | V-2 | |
| Cable | | |
| Revestimiento | PVC | |
| Hilos | cobre (Cu) | |
| Aislamiento del hilo | PVC | |
| Combustibilidad | FT1 | |
| Información general | | |
| Funda de marcado de cable | 1x PUR transparente , fijado al cable | |

Asignación de conexión



Fecha de publicación: 2025-12-31 Fecha de edición: 2025-12-31 : 240802-0004_spa.pdf