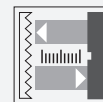


Télémètre

VDM100-50-P/G2/146



- Procédé de mesure PRT (de propagation d'impulsion)
- Version pour applications à basse température
- Mesure de précision sans contact
- Détection ultrarapide des valeurs de mesure
- Régulation dynamique active
- Construction légère et moderne ainsi que robustesse élevée
- Paramétrage simple avec 4 touches et affichage autolumineux

Télémètre pour les tâches de positionnement d'une précision au millimètre près, PRT, plage de mesure pouvant atteindre 50 m, PROFIBUS, fiche M12, version pour une utilisation à des températures très basses



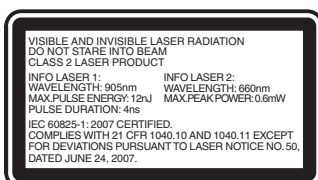
Fonction

Les appareils de télémétrie laser de la série VDM 100 sont conçus pour les grandes distances. Ils sont dotés d'une précision de répétition de 0,5 mm. Les bus de terrain et SSI sont utilisés comme interfaces de valeur. Ces dispositifs sont utilisés pour le positionnement précis des unités de commande de rack, des grues à portique, des véhicules à rail, des ascenseurs et d'autres unités mobiles linéaires.

Application

- Positionnement précis des transstockeurs
- Positionnement rapide et précis des chariots mobiles
- Idéal pour les grues-portiques et les équipements de levage

Informations de sécurité

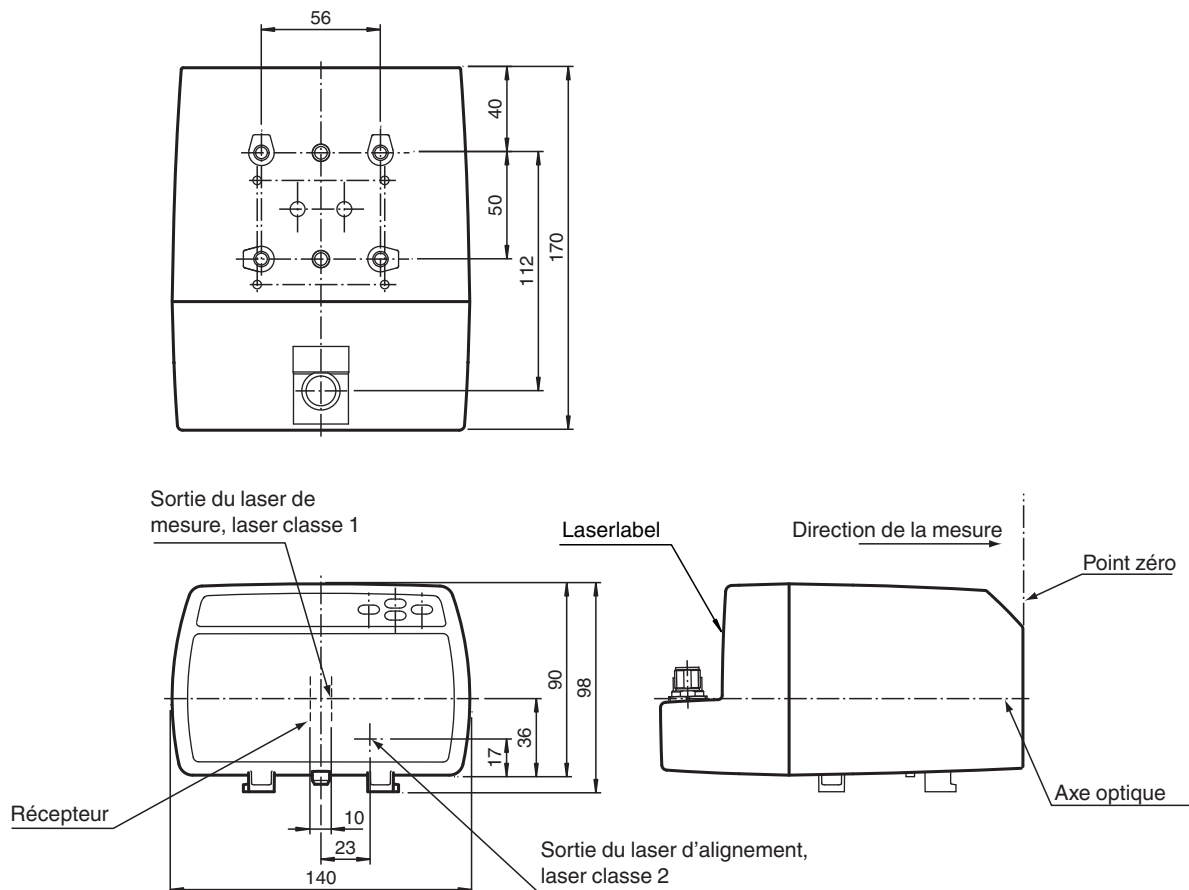


Informations de sécurité

Informations de laser de classe 2

- Attention : rayonnement laser visible et invisible. Ne jamais regarder directement le faisceau !
- L'irradiation peut provoquer des irritations, en particulier dans les environnements sombres. Ne dirigez pas l'appareil vers des personnes !
- Toute opération de maintenance ou de réparation doit obligatoirement être effectuée par le personnel d'intervention autorisé.
- Fixez le dispositif afin que l'avertissement soit clairement visible et lisible.
- Attention : l'utilisation de commandes, réglages ou instructions autres que ceux spécifiés dans ce document présente un risque d'exposition dangereuse aux radiations.

Dimensions



Données techniques

Caractéristiques générales

Gamme de mesure	0,3 ... 50 m
Cible de référence	ruban rétroreflecteur 500 mm x 500 mm
Emetteur de lumière	diode laser
Valeurs caractéristiques du laser	
Remarque	VISIBLE ET INVISIBLE RAYON LASER , NE PAS REGARDER LE FAISCEAU
Classe de laser	Laser de mesure : 1 Laser d'alignement : 2
Longueur d'arbre	Laser de mesure : 905 nm Laser d'alignement : 660 nm
divergence du faisceau	Laser de mesure : 2 mrad Laser d'alignement : 1 mrad
Durée de l'impulsion	Laser de mesure : 4 ns
Fréquence de répétition	Laser de mesure : 20 kHz
Performances optiques maximales en sortie	Laser d'alignement : 0,6 mW
Énergie d'impulsion max.	Laser de mesure : 12 nJ
méthode de mesure	Pulse Ranging Technology (PRT)
Vitesse maximale de mouvements	15 m/s
Aide à l'alignement	pointeur à rayon laser laser de classe 2
Durée de vie	> 100000 h
Diamètre de la tache lumineuse	< 15 cm pour 50 m
Limite de la lumière ambiante	> 100000 Lux
Résolution	0,1 mm , réglable
Influence de la température	0,03 mm/K

Valeurs caractéristiques pour la sécurité fonctionnelle

Date de publication: 2021-11-11 Date d'édition: 2021-11-11 : 241262_fra.pdf

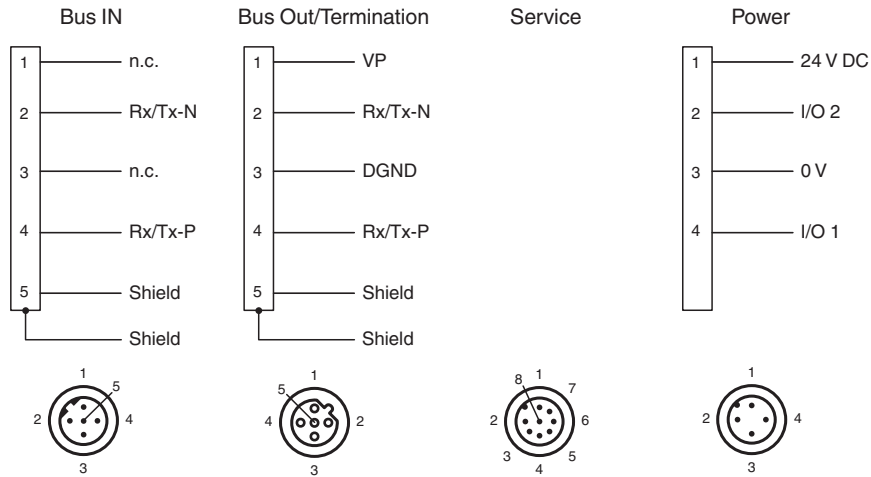
Reportez-vous aux « Remarques générales sur les informations produit de Pepperl+Fuchs ».

Groupe Pepperl+Fuchs
www.pepperl-fuchs.comÉtats-Unis : +1 330 486 0001
fa-info@us.pepperl-fuchs.comAllemagne : +49 621 776 1111
fa-info@de.pepperl-fuchs.comSingapour : +65 6779 9091
fa-info@sg.pepperl-fuchs.com

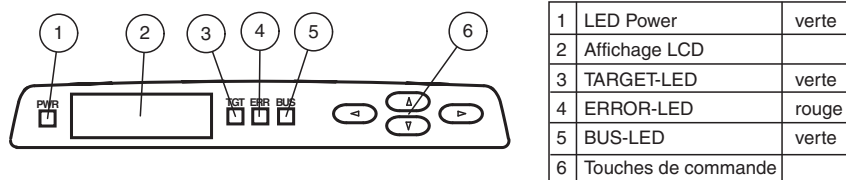
Données techniques

MTTF _d		89 a
Durée de mission (T _M)		20 a
Couverture du diagnostic (DC)		0 %
Éléments de visualisation/réglage		
Visual. état de commutation		4 LED
Éléments de contrôle		Tableau de commande (4 touches à membrane) pour le réglage des paramètres
Indication de paramétrage		Ecran éclairé pour l'affichage des valeurs de mesure et le paramétrage
Caractéristiques électriques		
Tension d'emploi	U _B	18 ... 30 V CC
Consommation à vide	I ₀	250 mA (18 V) ... 150 mA (30 V)
Classe de protection		III (tension assignée 50 V)
Retard à la disponibilité	t _v	< 10 s (-30 °C selon 5 min.)
Interface		
Type d'interface		PROFIBUS DP selon EN 50170
Vitesse de transfert		9,6 kbit/s ... 12 Mbit/s, réglable
Entrée/Sortie		
Type d'entrée/sortie		2 entrées/sorties PNP, configurables indépendamment, résistant aux courts-circuits, protégées contre les inversions de polarité
Entrée		
Seuil de commutation		faible : U _e < 6 V, haut : U _e > 16 V
Sortie		
Seuil de commutation		faible : U _a < 1 V, haut : U _a > U _b - 1 V
Courant de commutation		200 mA par sortie
Conformité		
Norme produit		EN 60947-5-2
Sécurité du laser		IEC 60825-1:2007
Précision de mesure		
Emission de valeurs de mesure		1 ms
Age moyen de la valeur de mesure		3 ms, 6 ms, 12 ms, 25 ms, 50 ms, réglable
Offset		max. 2 mm (entre deux appareils)
précision absolue		± 2,5 mm (> 3 m); ± 3,5 mm (0,3 m ... 3 m)
Reproductibilité		< 0,5 mm
Agréments et certificats		
Conformité EAC		TR CU 020/2011
Agrément UL		cULus Listed, Class 2 Power Source, Type 1 enclosure
Certification FDA		IEC 60825-1:2007 Complies with 21 CFR 1040.10 and 1040.11 except for deviations pursuant to Laser Notice No. 50, dated June 24, 2007
Conditions environnementales		
Température ambiante		-30 ... 50 °C (-22 ... 122 °F), Utilisation dans froideur sèche
Température de stockage		-30 ... 70 °C (-22 ... 158 °F)
Humidité rel. de l'air		95 %, sans câblage
Caractéristiques mécaniques		
Largeur du boîtier		140 mm
Hauteur du boîtier		100 mm
Degré de protection		IP65
Raccordement		M12x1 connecteur, 4 broches, standard (alimentation), M12x1 connecteur, 5 broches, à codage B (Bus In), M12x1 connecteur femelle, 5 broches, à codage B (Bus Out), M12x1 connecteur, 8 pôles, service
Matériau		
Boîtier		ABS / PC
Sortie optique		PMMA, à revêtement dur
Masse		env. 700 g

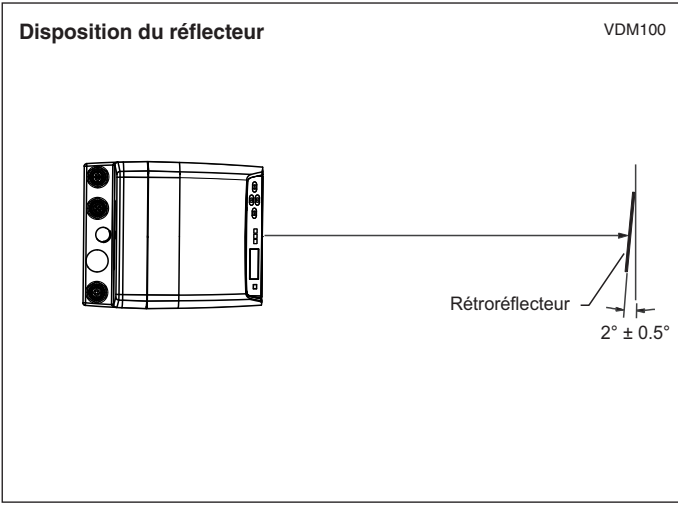
Affectation des broches



Assemblage

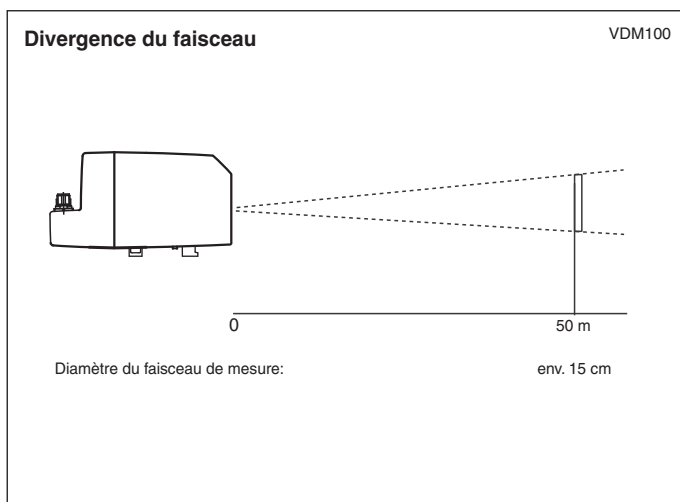


Installation



Date de publication: 2021-11-11 Date d'édition: 2021-11-11 : 241262_fra.pdf

Courbe caractéristique



Accessoires

	V15-G-PG9	Prise câble, M12, 5 broches, à confectionner
	V15SB-G-ABG-PG9	Connecteur mâle, M12, pour PROFIBUS, à câbler par soi-même
	V15B-G-ABG-PG9	Connecteur femelle, M12, pour PROFIBUS, à câbler par soi-même
	ICZ-TR-V15B	Résistance de terminaison pour PROFIBUS
	Funktionserdung LS610/VDM100 Zubehoer	Fonction de mise à la terre pour série LS610 / LS611 / VDM100
	Schutzkappe LS610 Zubehoer	Jeu de capuchons de protection M12 (fiche + connecteur) pour séries LS610 / LS611
	OMH-VDM100-01	Angle de support avec miroir de réflexion pour les capteurs de mesure de distance
	OMH-LS610-01	Équerre de fixation pour transmetteur de données optiques
	OMH-LS610-01	Équerre de fixation pour transmetteur de données optiques
	OMH-LS610-02	Kit de montage direct composé de 4 douilles filetées M4
	OMH-LS610-32	Équerre de fixation pour barrières de données et appareils de mesure de distance
	OFR-500/500	Film réflecteur
	OFR-1000/1000	Film réflecteur 1000 mm x 1000 mm