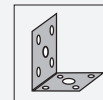


## Accesorios

### TopScan2 Cover L1400

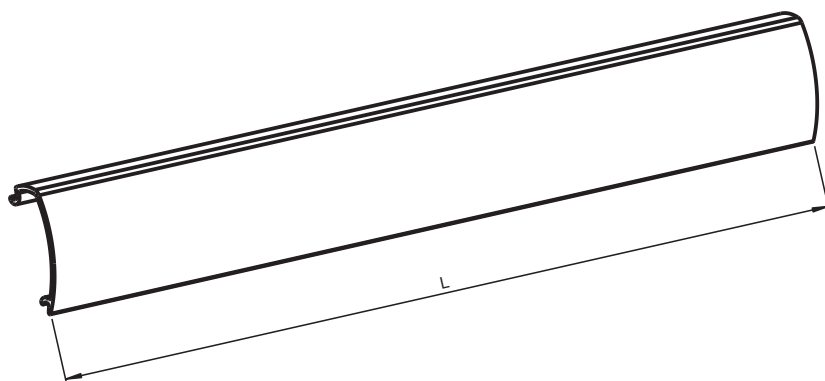


- Cubierta para el raíl con perfil de aluminio de la serie TopScan2
- Longitud: 1400 mm

Cubierta para carcasas TopScan2



## Dimensiones



## Datos técnicos

### Condiciones ambientales

Temperatura ambiente -20 ... 60 °C (-4 ... 140 °F)

### Datos mecánicos

Material PC

### Serie adecuada

Serie TopScan

Fecha de publicación: 2020-09-25 Fecha de edición: 2020-10-08 : 241492\_spa.pdf

Consulte "Notas generales sobre la información de los productos de Pepperl+Fuchs".

Pepperl+Fuchs Group  
www.pepperl-fuchs.com

EE. UU.: +1 330 486 0001  
fa-info@us.pepperl-fuchs.com

Alemania: +49 621 776 1111  
fa-info@de.pepperl-fuchs.com

Singapur: +65 6779 9091  
fa-info@sg.pepperl-fuchs.com

PEPPERL+FUCHS