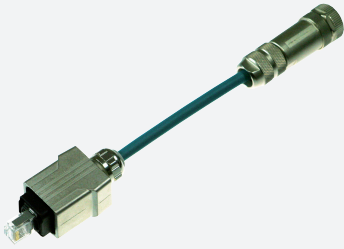


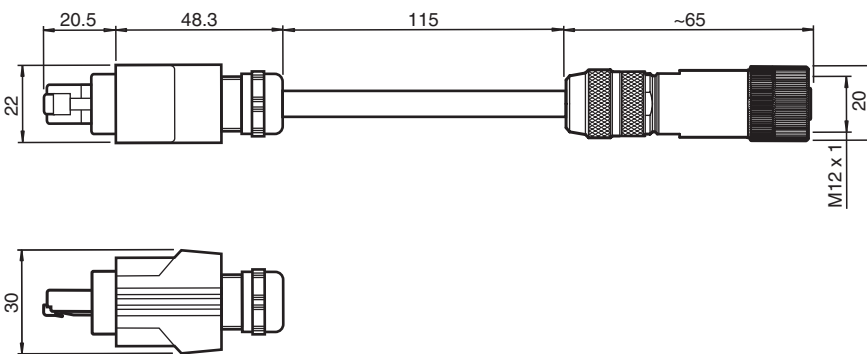
# Verbindungskabel ICZ-AIDA1-V45-0,2M-PUR-V1D-G



Verbindungskabel RJ-45 auf M12 D-kodiert



## Abmessungen



## Technische Daten

<b>Allgemeine Daten</b>		
Polzahl		4
<b>Elektrische Daten</b>		
Bemessungsstrom	$I_r$	1,75 A
<b>Umgebungsbedingungen</b>		
Umgebungstemperatur		-25 ... 70 °C (-13 ... 158 °F)
<b>Mechanische Daten</b>		
Schutzart		IP65/IP67
Anschluss		RJ-45 8-polig auf M12-Buchse 4-polig D-kodiert
<b>Material</b>		
Kontakte		CuZn
Kontaktoberfläche		Au
Gehäuse		Zink-Druckguss, vernickelt
Griffkörper		Zink-Druckguss, vernickelt
<b>Kabel</b>		
Manteldurchmesser		5,8 mm

Veröffentlichungsdatum: 2020-03-24 Ausgabedatum: 2020-03-27 Dateiname: 241537\_ger.pdf

Beachten Sie „Allgemeine Hinweise zu Pepperl+Fuchs-Produktinformationen“.

Pepperl+Fuchs-Gruppe  
www.pepperl-fuchs.com

USA: +1 330 486 0001  
fa-info@us.pepperl-fuchs.com

Deutschland: +49 621 776 1111  
fa-info@de.pepperl-fuchs.com

Singapur: +65 6779 9091  
fa-info@sg.pepperl-fuchs.com

 **PEPPERL+FUCHS**

## Technische Daten

Farbe	wasserblau (RAL 5021)
Adern	4 x 26 AWG

## Anschluss

