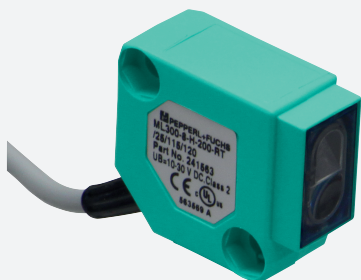


Reflexionslichttaster HGA

ML300-8-H-200-RT/25/115/120



- Miniatur-Bauform
- Einfache Handhabung
- Rotlicht
- Kabelabgang 45°

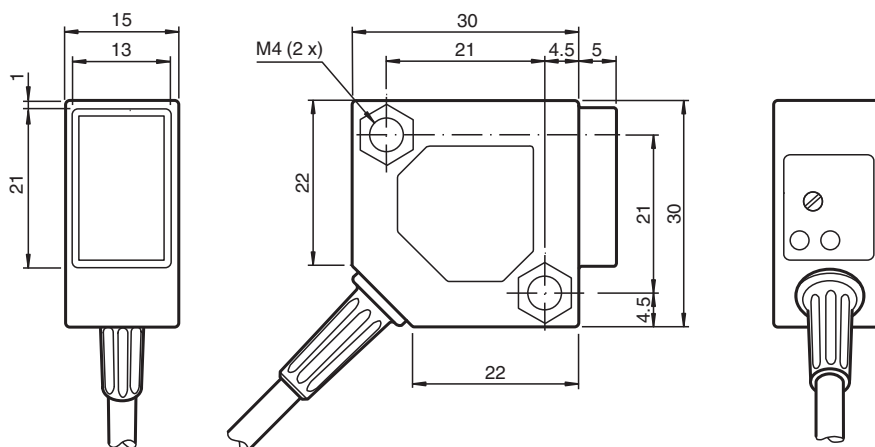
Reflexionslichttaster mit Hintergrundausblendung



Funktion

Die Serie ML300 im robusten Miniaturgehäuse beinhaltet alle Standard-Funktionsprinzipien. Besonders hervorzuheben sind die Sensoren mit Analogausgang, die einen abstandsproportionalen Wert ausgeben. Eine flexible Montage wird durch den 45° Stecker / Kabelabgang gewährleistet. Eine Reduktion der Funktionsreserve, z.B. durch Verschmutzung, wird durch eine LED signalisiert.

Abmessungen



Veröffentlichungsdatum: 2023-02-27 Ausgabedatum: 2023-02-27 Dateiname: 241563_ger.pdf

Beachten Sie „Allgemeine Hinweise zu Pepperl+Fuchs-Produktinformationen“.

Pepperl+Fuchs-Gruppe
www.pepperl-fuchs.com

USA: +1 330 486 0001
fa-info@us.pepperl-fuchs.com

Deutschland: +49 621 776 1111
fa-info@de.pepperl-fuchs.com

Singapur: +65 6779 9091
fa-info@sg.pepperl-fuchs.com

PF PEPPERL+FUCHS

Technische Daten

Allgemeine Daten		
Tastbereich		0 ... 200 mm , einstellbar
Tastbereich min.		5 ... 25 mm
Tastbereich max.		0 ... 200 mm
Einstellbereich		25 ... 200 mm
Referenzobjekt		Standardweiß, 100 mm x 100 mm
Lichtsender		LED
Lichtart		rot, Wechsellicht , 660 nm
Schwarz-Weiß-Differenz (6%/90%)		15 % bei 200 mm
Lichtfleckdurchmesser		ca. 12 mm im Abstand von 200 mm
Öffnungswinkel		ca. 3,5 °
Fremdlichtgrenze		
Gleichlicht		10000 Lux
Wechsellicht		5000 Lux
Mitgeliefertes Zubehör		Haltewinkel OMH-ML300-01
Anzeigen/Bedienelemente		
Funktionsanzeige		LED gelb: leuchtet bei aktivem Ausgang LED grün: leuchtet bei stabiler Objekterkennung
Bedienelemente		Tastweiteneinsteller
Elektrische Daten		
Betriebsspannung	U_B	10 ... 30 V DC
Welligkeit		max. 20 %
Leerlaufstrom	I_0	max. 25 mA
Ausgang		
Schaltungsart		hellschaltend / dunkelschaltend
Signalausgang		2 PNP-Ausgänge, antivalent, kurzschlussfest, verpolsicher, offener Kollektor
Schaltspannung		max. 30 V DC
Schaltstrom		max. 0,1 A
Spannungsfall	U_d	≤ 2 V DC
Schaltfrequenz	f	1000 Hz
Ansprechzeit		0,5 ms
Normen- und Richtlinienkonformität		
Richtlinienkonformität		
EMV-Richtlinie 2004/108/EG		EN 60947-5-2:2007
Normenkonformität		
Produktnorm		EN 60947-5-2:2007 IEC 60947-5-2:2007
Schock- und Stoßfestigkeit		EN 60947-5-7 30 g, 11 ms, alle Achsen
Vibrationsfestigkeit		EN 60947-5-7, 10-55 Hz/1,5 mm Amplitude, alle Achsen
Zulassungen und Zertifikate		
CCC-Zulassung		Produkte, deren max. Betriebsspannung ≤ 36 V ist, sind nicht zulassungspflichtig und daher nicht mit einer CCC-Kennzeichnung versehen.
Umgebungsbedingungen		
Umgebungstemperatur		-25 ... 55 °C (-13 ... 131 °F)
Mechanische Daten		
Gehäusebreite		30 mm
Gehäusehöhe		30 mm
Gehäusetiefe		15 mm
Schutzart		IP67
Anschluss		Festkabel 2 m
Material		
Gehäuse		PBT
Lichtaustritt		Glasscheibe

Veröffentlichungsdatum: 2023-02-27 Ausgabedatum: 2023-02-27 Dateiname: 241563_ger.pdf

Beachten Sie „Allgemeine Hinweise zu Pepperl+Fuchs-Produktinformationen“.

 Pepperl+Fuchs-Gruppe
www.pepperl-fuchs.com

 USA: +1 330 486 0001
fa-info@us.pepperl-fuchs.com

 Deutschland: +49 621 776 1111
fa-info@de.pepperl-fuchs.com

 Singapur: +65 6779 9091
fa-info@sg.pepperl-fuchs.com

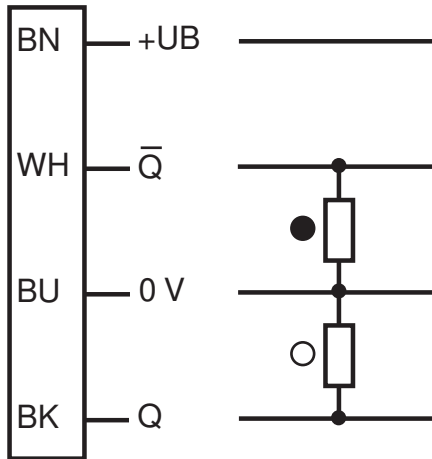
 **PEPPERL+FUCHS**

Technische Daten

Kabel	PVC
Masse	75 g

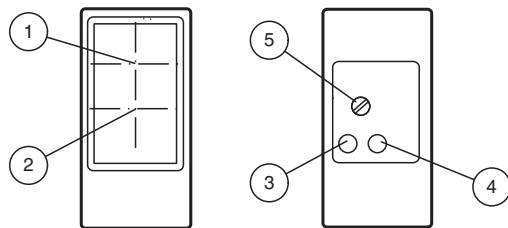
Anschlussbelegung

Option: 120



- = Hellschaltung
- = Dunkelschaltung

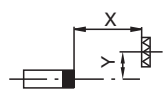
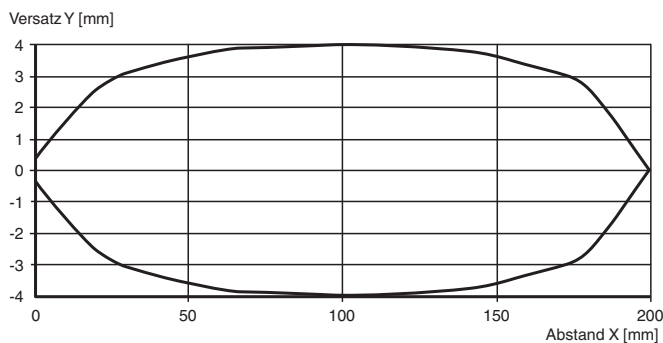
Aufbau



1	Empfänger	
2	Sender	
3	Schaltzustand	gelb
4	Funktionsreserve	grün
5	Tastweiteneinsteller	

Kennlinie

Charakteristische Ansprechkurve

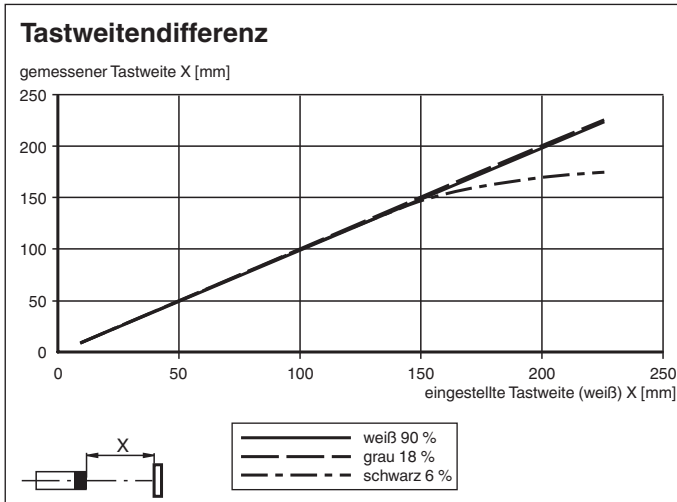


— weiß 90 %


Veröffentlichungsdatum: 2023-02-27 Ausgabedatum: 2023-02-27 Dateiname: 241563_ger.pdf

Beachten Sie „Allgemeine Hinweise zu Pepperl+Fuchs-Produktinformationen“.

Kennlinie



Zubehör

	<p>OMH-ML300-01</p>	<p>Befestigungswinkel für Sensoren der Serie ML300</p>
---	----------------------------	--

Veröffentlichungsdatum: 2023-02-27 Ausgabedatum: 2023-02-27 Dateiname: 241563_ger.pdf

Beachten Sie „Allgemeine Hinweise zu Pepperl+Fuchs-Produktinformationen“.

Pepperl+Fuchs-Gruppe
www.pepperl-fuchs.com

USA: +1 330 486 0001
fa-info@us.pepperl-fuchs.com

Deutschland: +49 621 776 1111
fa-info@de.pepperl-fuchs.com

Singapur: +65 6779 9091
fa-info@sg.pepperl-fuchs.com