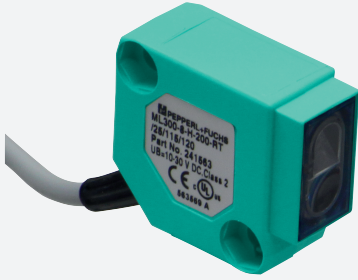


# Sensore fotoelettrico a riflessione con soppressione dello sfondo



ML300-8-H-200-RT/25/115/120

- Forma miniaturizzata
- Facile da utilizzare
- Luce rossa
- Connettore cavo 45°

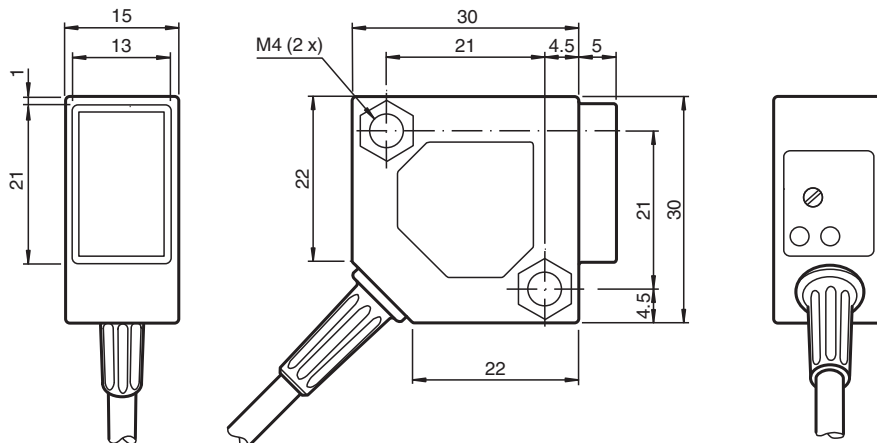
Sensore fotoelettrico a riflessione con soppressione dello sfondo



## Funzione

La serie ML300 è dotata di una robusta custodia in miniatura e tutte le funzionalità standard. Di particolare rilevanza sono i sensori con uscita analogica, che assicurano un valore proporzionale alla distanza. Il collegamento cavo/connettore da 45° consente un montaggio flessibile. Il LED indica che il segnale è debole, ad es. a causa dell'accumulo di sporizia.

## Dimensioni



Data di edizione: 2023-02-27 Data di stampare: 2023-02-27 : 2411563\_ita.pdf

Consultate "Note generali relative alle informazioni sui prodotti Pepperl+Fuchs".

Pepperl+Fuchs Group  
www.pepperl-fuchs.com

USA: +1 330 486 0001  
fa-info@us.pepperl-fuchs.com

Germania: +49 621 776 1111  
fa-info@de.pepperl-fuchs.com

Singapore: +65 6779 9091  
fa-info@sg.pepperl-fuchs.com

PEPPERL+FUCHS

## Dati tecnici

Dati generali		
Campo di scansione		0 ... 200 mm , regolabile
Campo di scansione min.		5 ... 25 mm
Campo di scansione max.		0 ... 200 mm
Zona di registrazione		25 ... 200 mm
Oggetto di riferimento		Bianco standard, 100 mm x 100 mm
Trasmettitore fotoelettrico		LED
Tipo di luce		rossa modulata , 660 nm
Differenza bianco-nero (6% / 90%)		15 % a 200 mm
Diametro spot		circa. 12 mm alla distanza di 200 mm
Angolo di apertura		circa. 3,5 °
Limite luce estranea		
Luce fissa		10000 Lux
Luce intermittente		5000 Lux
Accessori facenti parte della fornitura		Staffa di montaggio OMH-ML300-01
Indicatori / Elementi di comando		
Visualizzatore funzioni		LED giallo: si accende con uscita attiva LED verde: si illumina con il riconoscimento degli oggetti stabili
Elementi di comando		Regolatore dell'ampiezza di scansione
Dati elettrici		
Tensione di esercizio	$U_B$	10 ... 30 V DC
Oscillazione		max. 20 %
Corrente in assenza di carico	$I_0$	max. 25 mA
Uscita		
Tipo di circuito		Commutazione light on/dark on
Uscita del segnale		2 uscite pnp, antivalente, a prova di corto circuito, polarità protetta, collettore aperto
Tensione di uscita		max. 30 V DC
Corrente di uscita		max. 0,1 A
Caduta di tensione	$U_d$	$\leq 2$ V DC
Frequenza di commutazione	$f$	1000 Hz
Tempo di reazione		0,5 ms
Conformità agli standard e alle direttive		
Conformità alle direttive		
Direttiva 2004/108/CE sulla compatibilità elettromagnetica		EN 60947-5-2:2007
Standard di conformità		
Standard di prodotto		EN 60947-5-2:2007 IEC 60947-5-2:2007
Resistenza agli urti		EN 60947-5-7 30 g, 11 ms, tutti gli assi
Resistenza alle vibrazioni		Conformità EN 60947-5-7, 10 55 Hz/portata 1,5 mm, su tutti gli assi
Omologazioni e certificati		
Omologazione CCC		I prodotti con tensione di esercizio $\leq 36$ V non sono soggetti al regime di autorizzazione e pertanto non sono provvisti di marcatura CCC.
Condizioni ambientali		
Temperatura ambiente		-25 ... 55 °C (-13 ... 131 °F)
Dati meccanici		
Larghezza della scatola		30 mm
Altezza della scatola		30 mm
Profondità della scatola		15 mm
Grado di protezione		IP67
Collegamento		Cavo fisso 2 m
Materiale		
Custodia		PBT
Superficie dell'ottica		Lastra di vetro

Data di edizione: 2023-02-27 Data di stampare: 2023-02-27 : 2411563\_ita.pdf

Consultate "Note generali relative alle informazioni sui prodotti Pepperl+Fuchs".

 Pepperl+Fuchs Group  
www.pepperl-fuchs.com

 USA: +1 330 486 0001  
fa-info@us.pepperl-fuchs.com

 Germania: +49 621 776 1111  
fa-info@de.pepperl-fuchs.com

 Singapore: +65 6779 9091  
fa-info@sg.pepperl-fuchs.com

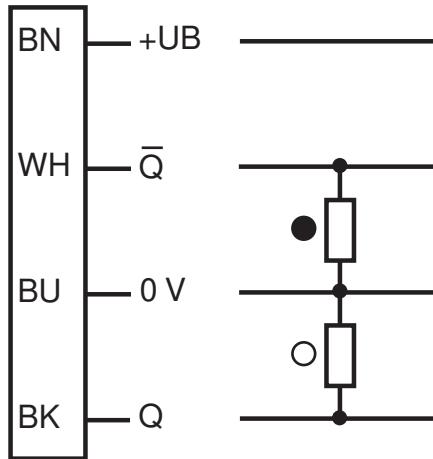
 **PEPPERL+FUCHS**

## Dati tecnici

Cavo	PVC
Peso	75 g

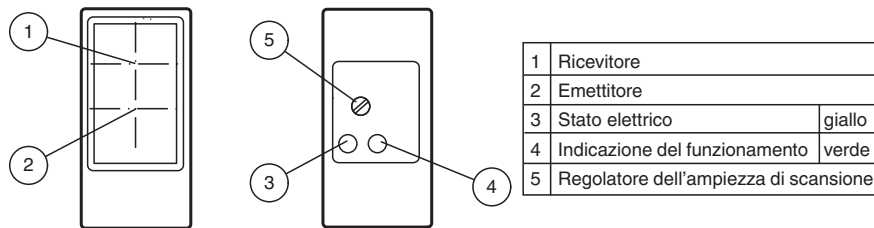
## Assegnazione collegamento

Opzione: 120

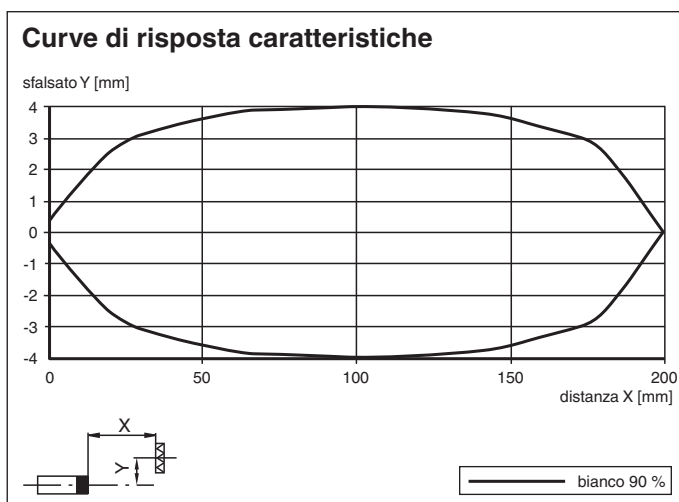


- = Intervento in presenza di luce  
● = commutazione sullo scuro

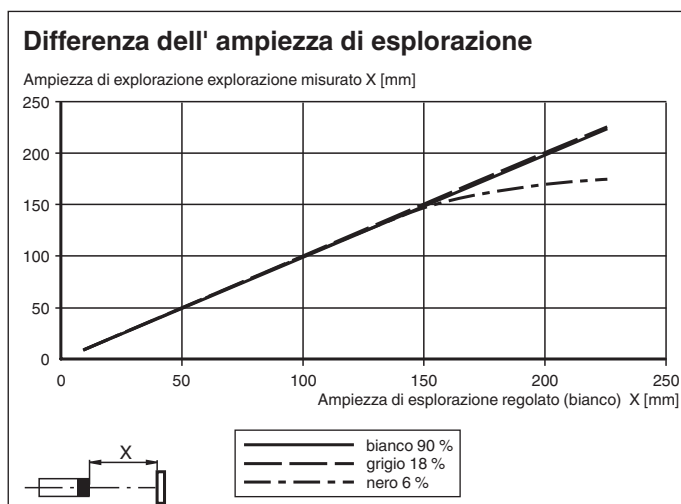
## Gruppo



## Curva caratteristica



## Curva caratteristica



## Accessori

	<b>OMH-ML300-01</b>	Ausilio di montaggio
--	---------------------	----------------------