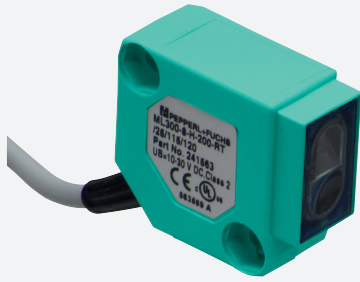
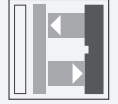


Sensor óptico de reflexión con difusión de fondo



ML300-8-H-200-RT/25/115/120

- Carcasa en miniatura
- Fácil manejo
- Luz roja
- Conector de cable 45°

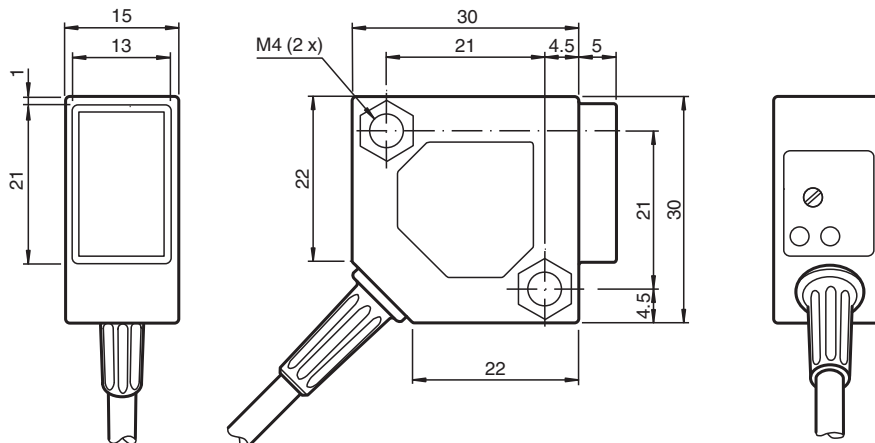
Sensor óptico de detección directa con supresión de fondo



Función

La gama ML300 cuenta con una resistente carcasa en miniatura y todas las características funcionales estándar. Cabe destacar los sensores de salida analógica, que devuelven un valor proporcional a la distancia. La conexión de 45° de conector/cable permite distintas opciones de montaje. Un LED indica las señales de baja intensidad (por ejemplo, debido a la suciedad).

Dimensiones



Fecha de publicación: 2023-02-27 Fecha de edición: 2023-02-27 : 2415663_spa.pdf

Consulte "Notas generales sobre la información de los productos de Pepperl+Fuchs".

Pepperl+Fuchs Group
www.pepperl-fuchs.com

EE. UU.: +1 330 486 0001
fa-info@us.pepperl-fuchs.com

Alemania: +49 621 776 1111
fa-info@de.pepperl-fuchs.com

Singapur: +65 6779 9091
fa-info@sg.pepperl-fuchs.com

PEPPERL+FUCHS

Datos técnicos

Datos generales		
Rango de detección		0 ... 200 mm , ajustable
Rango de detección mín.		5 ... 25 mm
Rango de detección máx.		0 ... 200 mm
Rango de ajuste		25 ... 200 mm
Objeto de referencia		Blanco estándar, 100 mm x 100 mm
Emisor de luz		LED
Tipo de luz		Luz alterna, roja , 660 nm
Diferencia blanco-negro (6 %/90 %)		15 % con 200 mm
Diámetro del haz de luz		aprox. 12 mm a una distancia de 200 mm
Ángulo de apertura		aprox. 3,5 °
Límite de luz extraña		
Luz continua		10000 Lux
Luz cambiante		5000 Lux
Accesorios suministrados		Angulo de fijación OMH-ML300-01
Elementos de indicación y manejo		
Indicación de la función		LED amarillo: se ilumina con la salida activada LED verde: se ilumina con un reconocimiento de objeto estable
Elementos de mando		Regulador del rango de detección
Datos eléctricos		
Tensión de trabajo	U_B	10 ... 30 V CC
Rizado		máx. 20 %
Corriente en vacío	I_0	máx. 25 mA
Salida		
Tipo de conmutación		Conmutación por claridad/oscuridad
Señal de salida		2 salidasnpn, antivalentes, prot. ctra. cortocircuito, prot. ctra. inversión de polaridad, colector abierto
Tensión de conmutación		máx. 30 V CC
Corriente de conmutación		máx. 0,1 A
Caída de tensión	U_d	≤ 2 V CC
Frecuencia de conmutación	f	1000 Hz
Tiempo de respuesta		0,5 ms
Conformidad con Normas y Directivas		
Conformidad con la directiva		
Directiva CEM 2004/108/CE		EN 60947-5-2:2007
Conformidad con la normativa		
Norma del producto		EN 60947-5-2:2007 IEC 60947-5-2:2007
Resistencia a choque e impacto		EN 60947-5-7 30 g, 11 ms, todos los ejes
Resistencia a la vibración		EN 60947-5-7, amplitud de 1,5 mm/10-55 Hz, todos los ejes
Autorizaciones y Certificados		
Autorización CCC		Los productos cuya tensión de trabajo máx. ≤ 36 V no llevan el marcado CCC, ya que no requieren aprobación.
Condiciones ambientales		
Temperatura ambiente		-25 ... 55 °C (-13 ... 131 °F)
Datos mecánicos		
Anchura de la carcasa		30 mm
Altura de la carcasa		30 mm
Profundidad de la carcasa		15 mm
Grado de protección		IP67
Conexión		Cable fijo 2 m
Material		
Carcasa		PBT
Salida de luz		Luneta de vidrio

Fecha de publicación: 2023-02-27 Fecha de edición: 2023-02-27 : 241563_spa.pdf

Consulte "Notas generales sobre la información de los productos de Pepperl+Fuchs".

 Pepperl+Fuchs Group
www.pepperl-fuchs.com

 EE. UU.: +1 330 486 0001
fa-info@us.pepperl-fuchs.com

 Alemania: +49 621 776 1111
fa-info@de.pepperl-fuchs.com

 Singapur: +65 6779 9091
fa-info@sg.pepperl-fuchs.com

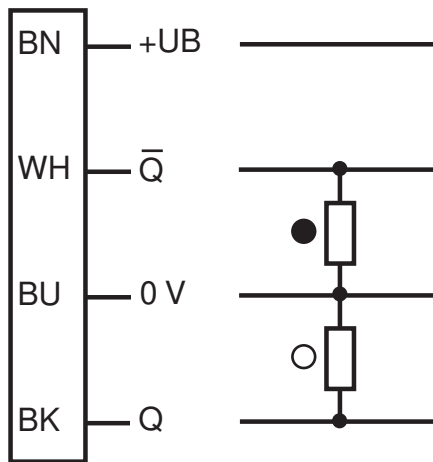
 PEPPERL+FUCHS

Datos técnicos

Cable	PVC
Masa	75 g

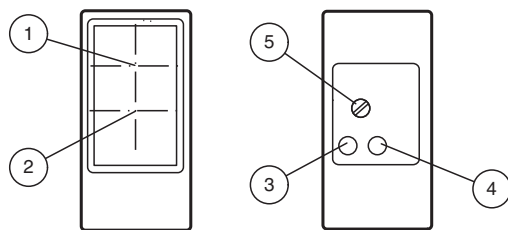
Asignación de conexión

Opción: 120



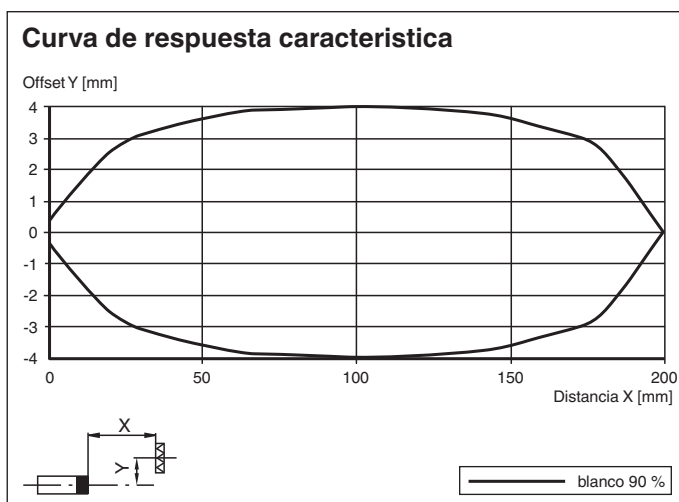
- = conmutación claro
- = conmutación oscuro

Montaje



1	Receptor	
2	Emisor	
3	Estado de conmutación	amarillo
4	Reserva de función	verde
5	Regulador del rango de detección	

Curva de características



Fecha de publicación: 2023-02-27 Fecha de edición: 2023-02-27 : 241563_spa.pdf

Consulte "Notas generales sobre la información de los productos de Pepperl+Fuchs".

Pepperl+Fuchs Group
www.pepperl-fuchs.com

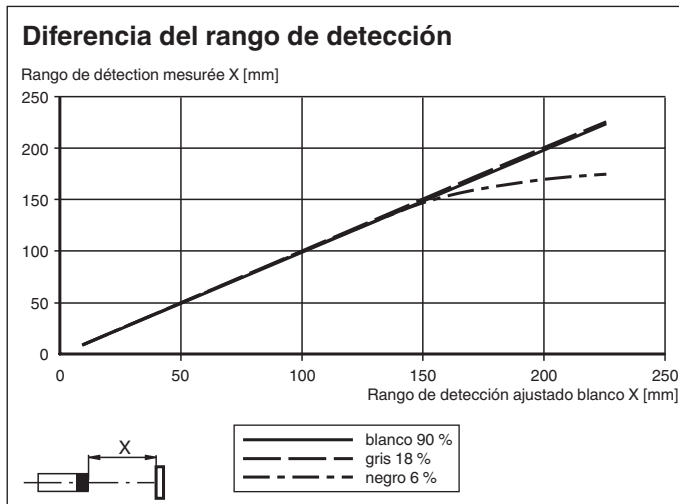
EE. UU.: +1 330 486 0001
fa-info@us.pepperl-fuchs.com

Alemania: +49 621 776 1111
fa-info@de.pepperl-fuchs.com

Singapur: +65 6779 9091
fa-info@sg.pepperl-fuchs.com

PEPPERL+FUCHS

Curva de características



Accesorios



OMH-ML300-01

Soporte de montaje de sensores de la serie ML300