

Separator

KFD0-CS-Ex1.54-Y2

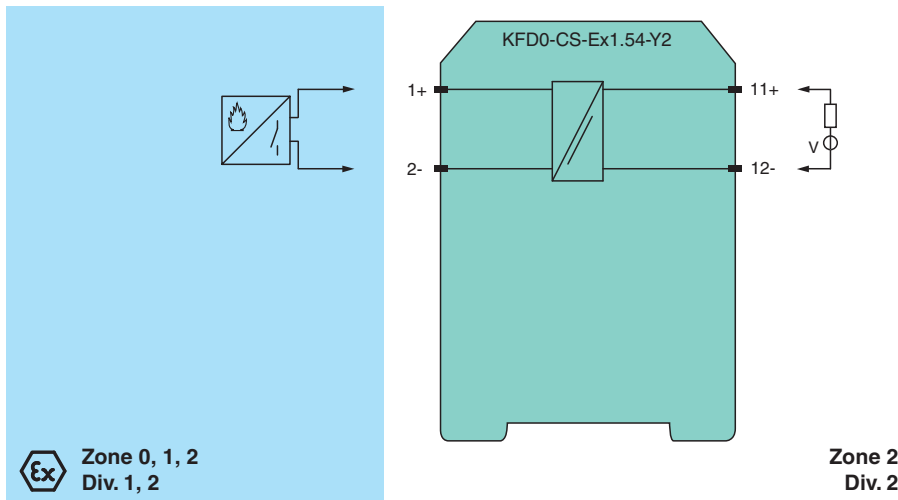
- 1-kanalowa bariera rozdzielająca
- zasilanie 24 V DC (pętla zasilająca)
- Wejście alarmu pożarowego SMART
- Wejście prądowe 1 mA ... 20 mA



Funkcja

Separator galwaniczny do zastosowań iskrobezpiecznych. Zapewnia zasilanie i przekazywanie sygnałów ze zgodnych z technologią SMART sygnalizatorów pożarowych i dymowych pracujących w strefie zagrożonej wybuchem. Do typowych zastosowań bariery należy podłączenie czujki pożarowej do panelu sterowania poprzez interfejs System Sensor® (zwykle IST200). Czas opadania sygnału cyfrowego musi być krótszy niż 50 s, a prąd w strefie zagrożonej wybuchem musi być większy niż 1 mA. Ponieważ separator jest zasilany z pętli, należy sprawdzić w oparciu o dane techniczne, czy urządzenie połowe otrzyma odpowiednie napięcie.

Połączenie



Dane techniczne

Dane ogólne	
typ sygnału	Wejście analogowe
Zasilanie	
Napięcie znamionowe	U_r 0 ... 24 V DC , zasilanie z pętli
Strata mocy	0,2 W
Obwód sterujący	
Przyłącze	zaciski 11+, 12-
Prąd	0 ... 20 mA
Sygnał wejściowy	prąd: 1 ... 20 mA napięcie: 0 ... 24 V
Obwód połowy	
Przyłącze	zaciski 1+, 2-

Data publikacji: 2023-04-18 Data wydania: 2023-04-18 : 241590_poi.pdf

Patrz „Uwagi ogólne dotyczące informacji o produktach firmy Pepperl+Fuchs”.

Grupa Pepperl+Fuchs
www.pepperl-fuchs.com

USA: +1 330 486 0002
pa-info@us.pepperl-fuchs.com

Niemcy: +49 621 776 2222
pa-info@de.pepperl-fuchs.com

Singapur: +65 6779 9091
pa-info@sg.pepperl-fuchs.com

PEPPERL+FUCHS

Dane techniczne

Prąd zwarciovowy	≤ 43 mA	
właściwości transmisji		
odchylenie		
po kalibracji	strata ≤ 3,5 mA przy prądzie obciążenia 20 mA	
Wpływ temperatury otoczenia	±20 µA/K	
Czas narastania/zanikania	≤ 50 µs (prąd obciążenia ≥ 1 mA)	
Izolacja elektryczna		
Wejście/wyjście	bezpiecznie rozdzielone galwanicznie wg normy IEC/EN 60079-11, wartość szczytowa napięcia 375 V	
Wskazania/ustawienia		
opis	miejsce do opisu na stronie przedniej	
Zgodność z dyrektywami		
Kompatybilność elektromagnetyczna		
Dyrektywa 2014/30/UE	EN 61326-1:2013 (lokalizacja ośrodków przemysłowych)	
Zgodność		
Kompatybilność elektromagnetyczna	NE 21:2006	
Stopień ochrony	IEC 60529:2001	
zabezpieczenie przed porażeniem elektrycznym	UL 61010-1	
Warunki otoczenia		
Temperatura otoczenia	-20 ... 60 °C (-4 ... 140 °F)	
Specyfikacja mechaniczna		
Stopień ochrony	IP 20	
Przyłącze	zaciski śrubowe	
Masa	ok. 100 g	
Wymiary	20 × 107 × 115 mm (szer. x wys. x gł.), typ obudowy B1	
Montaż	montaż na szynie znormalizowanej 35 mm wg EN 60715:2001	
Dane dotyczące stosowania w strefach zagrożonych wybuchem		
Certyfikat badania typu UE	BAS 00 ATEX 7087	
Oznakowanie	Ⓜ II (1)G [Ex ia Ga] IIC Ⓜ II (1)D [Ex ia Da] IIIC Ⓜ I (M1) [Ex ia Ma] I	
Napięcie	U _o	25,2 V
Prąd	I _o	43 mA
Moc	P _o	271 mW
Zasilanie		
Maksymalne napięcie bezpieczne	U _m	250 V (Uwaga! Napięcie znamionowe może być mniejsze)
Certyfikat	TÜV 99 ATEX 1499 X	
Oznakowanie	Ⓜ II 3G Ex nA II T4	
Izolacja elektryczna		
Wejście/wyjście	bezpiecznie rozdzielone galwanicznie wg normy IEC/EN 60079-11, wartość szczytowa napięcia 375 V	
Zgodność z dyrektywami		
Dyrektywa 2014/34/UE	EN IEC 60079-0:2018+AC:2020 , EN 60079-11:2012 , EN 60079-15:2010	
Atesty międzynarodowe		
Atest FM		
Schemat montażowy	116-0129 (cFMus)	
Atest UL		
Schemat montażowy	116-0348 (cULus)	
Atest IECEx		
Certyfikat IECEx	IECEx BAS 08,0079 IECEx BAS 10.0007X	
Oznakowanie IECEx	[Ex ia Ga] IIC , [Ex ia Da] IIIC , [Ex ia Ma] I Ex nA IIC T4 Gc	
Informacje ogólne		

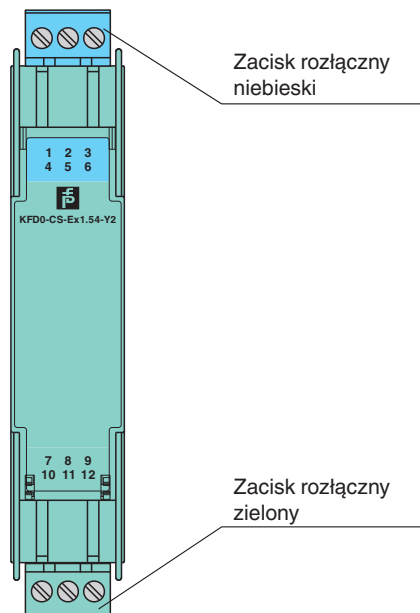
Dane techniczne

Informacja uzupełniająca

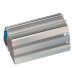
Należy przestrzegać certyfikatów, deklaracji zgodności, instrukcji obsługi i podręczników, gdzie ma to zastosowanie. W celu uzyskania informacji prosimy wejść na stronę www.pepperl-fuchs.com.

Zespół




Widok z przodu



Dopasowane elementy systemu

	K-DUCT-BU	Szyna profilowa, niebieski grzebień do porządkowania kabli po stronie obiektowej
---	------------------	--

Akcesoria

	KF-ST-5GN	Blok zacisków do modułów KF, 3-stykowy zacisk śrubowy, zielony
	KF-ST-5BU	Blok zacisków do modułów KF, 3-stykowy zacisk śrubowy, niebieski
	KF-CP	Czerwone styki kodujące, zawartość opakowania: 20 x 6

Data publikacji: 2023-04-18 Data wydania: 2023-04-18 : 241590_poi.pdf