

Repetidor

KFD0-CS-Ex1.54-Y2

- Barrera aislada de 1 canal
- Alimentación de 24 V CC (mediante lazo)
- Entrada de alarma de incendios SMART
- Entrada de corriente 1 mA ... 20 mA



Función

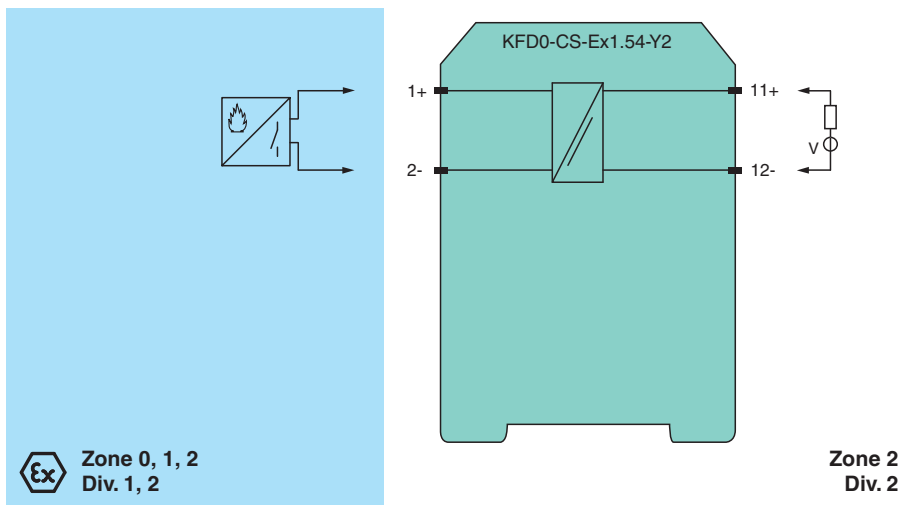
Esta barrera con aislamiento se utiliza para aplicaciones de seguridad intrínseca. Permite controlar transmisores de alarmas de humo e incendios compatibles con SMART y transferirles señales en áreas peligrosas.

La aplicación típica de la barrera es la conexión de un lazo de detección de incendios a un panel de control a través de un dispositivo traductor System Sensor® (normalmente un IST200).

El tiempo de caída de la señal digital debe ser inferior a 50 μ s, la corriente en la zona peligrosa debe ser superior a 1 mA.

Ya que el aislamiento se alimenta por lazo, use los datos técnicos para confirmar la tensión correcta disponible para los dispositivos de campo.

Conexión



Datos técnicos

Datos generales	
Tipo de señal	Entrada analógica
Alimentación	
Tensión de medición	U_r 0 ... 24 V CC , alimentado por bucle
Pérdida de potencia	0,2 W
Circuito de control	
Conexión	terminales 11+, 12-
Corriente	0 ... 20 mA
Rango de transferencia	corriente: 1 ... 20 mA tensión: 0 ... 24 V
Circuito de campo	

Fecha de publicación: 2023-04-18 Fecha de edición: 2023-04-18 : 241590_spa.pdf

Consulte "Notas generales sobre la información de los productos de Pepperl+Fuchs".

Pepperl+Fuchs Group
www.pepperl-fuchs.com

EE. UU.: +1 330 486 0002
pa-info@us.pepperl-fuchs.com

Alemania: +49 621 776 2222
pa-info@de.pepperl-fuchs.com

Singapur: +65 6779 9091
pa-info@sg.pepperl-fuchs.com

PEPPERL+FUCHS

Datos técnicos

Conexión		terminales 1+, 2-
Corriente de cortocircuito		≤ 43 mA
Características de transferencia		
Desviación		
Según calibración		≤ 3,5 mA pérdida de corriente a 20 mA de corriente de carga
Temperatura		± 20 µA/K
Tiempo de subida/caída		≤ 50 µs (corriente de carga ≥ 1 mA)
Aislamiento galvánico		
Entrada/salida		aislamiento eléctrico seguro según IEC/EN 60079-11, valor pico de voltaje 375 V
Indicadores/configuraciones		
Etiqueta		espacio para etiquetado en la parte frontal
Conformidad con la directiva		
Compatibilidad electromagnética		
Directiva 2014/30/UE		EN 61326-1:2013 (entornos industriales)
Conformidad		
Compatibilidad electromagnética		NE 21:2006
Grado de protección		IEC 60529:2001
Protección contra rayo eléctrico		UL 61010-1
Condiciones ambientales		
Temperatura ambiente		-20 ... 60 °C (-4 ... 140 °F)
Datos mecánicos		
Grado de protección		IP20
Conexión		Terminales de rosca
Masa		aprox. 100 g
Dimensiones		20 x 107 x 115 mm (A x L x H) , tipo de carcasa B1
Fijación		en un carril de montaje DIN de 35 mm conforme a EN 60715:2001
Datos para aplicación en relación con áreas peligrosas		
Certificado de examen tipo UE		BAS 00 ATEX 7087
Identificación		⊕ II (1)G [Ex ia Ga] IIC ⊕ II (1)D [Ex ia Da] IIIC ⊕ I (M1) [Ex ia Ma] I
Tensión	U _o	25,2 V
Corriente	I _o	43 mA
Alimentación	P _o	271 mW
Alimentación		
Tensión segura máxima	U _m	250 V (Atención! La tensión de medición puede ser menor.)
Certificado		
Identificación		TÜV 99 ATEX 1499 X
Aislamiento galvánico		
Entrada/salida		aislamiento eléctrico seguro según IEC/EN 60079-11, valor pico de voltaje 375 V
Conformidad con la directiva		
Directiva 2014/34/UE		EN IEC 60079-0:2018+AC:2020 , EN 60079-11:2012 , EN 60079-15:2010
Homologaciones internacionales		
Autorización FM		
Control Diseño		116-0129 (cFMus)
Autorización UL		
Control Diseño		E106378
Autorización IECEx		
Certificado IECEx		IECEx BAS 08.0079 IECEx BAS 10.0007X
Marcas de IECEx		[Ex ia Ga] IIC , [Ex ia Da] IIIC , [Ex ia Ma] I Ex nA IIC T4 Gc
Información general		

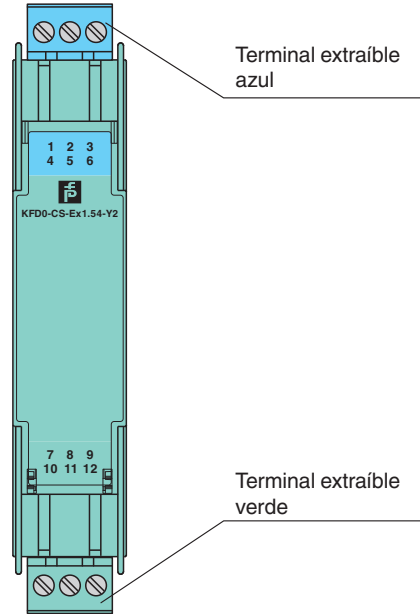
Datos técnicos

Informaciones complementarias

Tenga en cuenta los certificados, declaraciones de conformidad, manuales de instrucciones y manuales según corresponda. Puede obtener más información en www.pepperl-fuchs.com.

Montaje

Vista frontal



Componentes del sistema adecuados

	K-DUCT-BU	Carril de perfil, regleta de conexión de lado de campo azul
--	------------------	---

Accesorios

	KF-ST-5GN	Bloque de terminales para módulos KF, terminal roscado de 3 pines, verde
	KF-ST-5BU	Bloque de terminales para módulos KF, terminal roscado de 3 pines, azul
	KF-CP	Pines de codificación rojos, paquete: 20 x 6

Fecha de publicación: 2023-04-18 Fecha de edición: 2023-04-18 : 241590_spa.pdf