

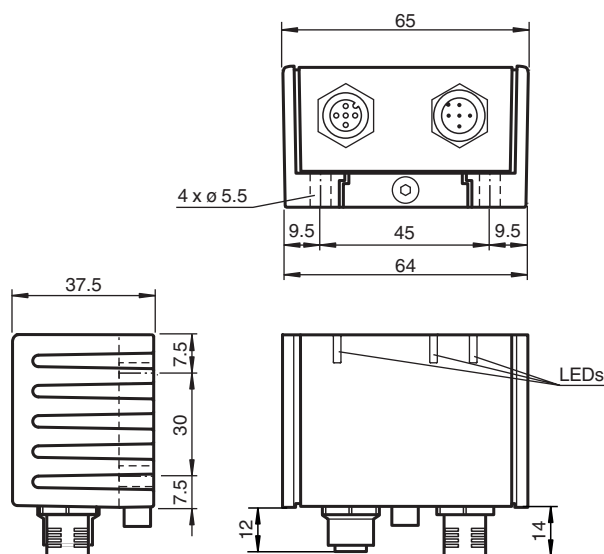


Sensor de inclinación INY030D-F99-B20-V15

- Aprobación de tipo E1
- Alta resistencia a los golpes
- Rango de temperatura ampliado
-40 ... +85 °C
- Rango de medición -15° +15°
- Bus CAN con protocolo SAE J1939



Dimensiones



Datos técnicos

Datos generales

Tipo	Sensor de inclinación, de 2 ejes
Rango de medición	-15 ... 15 °
Precisión absoluta	≤ ± 0,2 °
Retardo de respuesta	≤ 25 ms
Resolución	≤ 0,01 °
Reproducibilidad	≤ ± 0,02 °
Influencia de la temperatura	≤ 0,004 °/K

Datos característicos de seguridad funcional

Fecha de publicación: 2020-04-24 Fecha de edición: 2020-06-03 : 241680_spa.pdf

Consulte "Notas generales sobre la información de los productos de Pepperl+Fuchs".

Pepperl+Fuchs Group
www.pepperl-fuchs.com

EE. UU.: +1 330 486 0001
fa-info@us.pepperl-fuchs.com

Alemania: +49 621 776 1111
fa-info@de.pepperl-fuchs.com

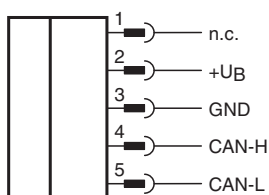
Singapur: +65 6779 9091
fa-info@sg.pepperl-fuchs.com

PF PEPPERL+FUCHS

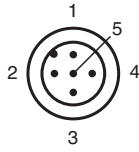
Datos técnicos

MTTF _d	650 a	
Duración de servicio (T _M)	20 a	
Factor de cobertura de diagnóstico (DC)	0 %	
Elementos de indicación y manejo		
Indicación de trabajo	LED, verde	
Indicación del estado	LED, amarillo	
Aviso de error	LED, rojo	
Datos eléctricos		
Tensión de trabajo	U _B	5 ... 30 V CC
Corriente en vacío	I ₀	≤ 100 mA
Consumo de potencia	P ₀	≤ 0,7 W
Interfaz		
Tipo de Interfaz	J1939	
Código de salida	Código binario	
Cuadencia de la transferencia	10 ... 1000 kBit/s , parametrizable	
ID de nodo	0 ... 253 , parametrizable	
Terminal	externo	
Tiempo del ciclo	parametrizable	
SLOT range	-15 ... 15 °	
SLOT offset	180 °	
Conformidad con Normas y Directivas		
Conformidad con la normativa		
Resistencia a choque e impacto	100 g según DIN EN 60068-2-27	
Estándares	EN 60947-5-2:2007 IEC 60947-5-2:2007	
Autorizaciones y Certificados		
Autorización UL	cULus Listed, Class 2 Power Source	
Aprobación de tipo E1	10R-04	
Condiciones ambientales		
Temperatura ambiente	-40 ... 85 °C (-40 ... 185 °F)	
Temperatura de almacenaje	-40 ... 85 °C (-40 ... 185 °F)	
Datos mecánicos		
Tipo de conexión	Conector macho M12 x 1, 5 polos Casquillo M12 x 1, 5 pines puenteado interno	
Material de la carcasa	PA	
Grado de protección	IP68 / IP69K	
Masa	240 g	
Ajustes de fábrica		
ID de nodo	128	
Cuadencia de la transferencia	250 kBit/s	

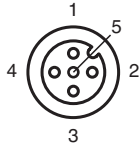
Conexión



Asignación de conexión



Asignación de conexión



Color del conductor según EN 60947-5-2

1	BN
2	WH
3	BU
4	BK
5	GY

Accesorios

	V15S-T-CAN/DN-V15	Distribuidor en Y, casquillo M12 a conector/casquillo M12
	ICZ-TR-CAN/DN-V15	Resistencia terminal para DeviceNet, CANopen

Montaje

Posición de montaje

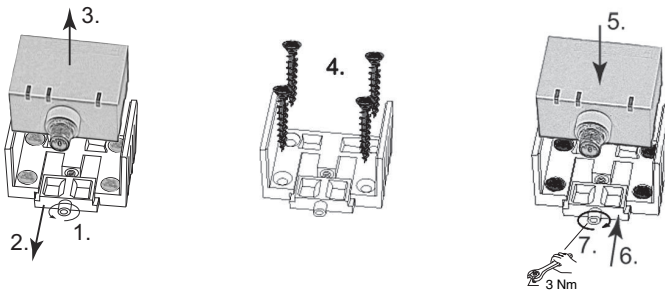
En el estado de suministro, se alcanza la posición cero de los ejes del sensor cuando este se monta sobre una superficie horizontal plana y cuando la conexión eléctrica del sensor apunta verticalmente hacia arriba.

Montaje

Montaje del sensor

Los sensores de la serie -F99 constan de un módulo de sensor y una carcasa de aluminio fundido. Seleccione una superficie lisa horizontal con un tamaño mínimo de 70 mm x 50 mm para montar el sensor.

Siga las siguientes instrucciones para montar el sensor:



1. Afloje el tornillo central bajo la conexión del sensor.
 2. Mueva la brida de apriete hasta poder sacar el módulo de sensor de la carcasa.
 3. Retire el módulo de sensor de la carcasa.
 4. Coloque la carcasa en la ubicación de montaje y fíjela con los cuatro tornillos avellanados. Asegúrese de que las cabezas de los tornillos no sobresalen.
 5. Coloque el módulo de sensor en la carcasa.
 6. Vuelva a colocar la brida de apriete en la carcasa. Compruebe que el sensor está correctamente colocado.
 7. Finalmente, apriete el tornillo central.
- El sensor ya estará montado correctamente.

Características técnicas

Propiedades EMC

Inmunidad frente a interferencias conforme a
DIN ISO 11452-2: 100 V/m

Banda de frecuencias de 20 MHz a 280 MHz y 295 MHz a 2 GHz

Interferencia generada por la red eléctrica conforme a ISO 7637-2:

Pulso	1	2	2	3	3	4	5
		a	b	a	b		
Nivel de intensidad	I	I	I	I	I	I	I
	I	I	I	I	I	I	V
	I	I	I	I	I	I	I
Criterio de fallo	C	A	C	A	A	C	A
EN 61000-4-2:	CD: 8 kV		AD: 15 kV				
	/						
Nivel de intensidad	IV		IV				
EN 61000-4-3:	30 V/m (de 80 a 2500 MHz)						
Nivel de intensidad	IV						
EN 61000-4-4:	2 kV						
Nivel de intensidad	III						
EN 61000-4-6:	10 V (de 0,01 a 80 MHz)						
Nivel de intensidad	III						
EN 55011:	Klasse A						