



CE

**Objednávací název**

NBB8-F148P10-E2-M-150MM-3DT04

Vlastnosti

- 8 mm v jedné rovině
- rozšířený teplotní rozsah
- Typová zkouška a schválení E1

Technická data**Všeobecné specifikace**

Spínací funkce		Normálně otevřený (NO)
Typ výstupu		PNP
Spínací vzdálenost	s_n	8 mm
Montáž		v jedné rovině
Polarita výstupu		stejnoseměrné
Pracovní rozsah	s_a	0 ... 6,48 mm
Redukční součinitel r_{Al}		0,4
Redukční součinitel r_{Cu}		0,35
Redukční součinitel $r_{nerez\ ocel\ 1.4301}$		0,75
Redukční součinitel r_{mosaz}		0,45
Typ výstupu		3-drát

Charakteristické hodnoty

Provozní napětí	U_B	10 ... 60 V stejnosměrné
Spínací frekvence	f	0 ... 500 Hz
Hystereze	H	2 ... 20 % (typ. 3 %)
Ochrana proti přepólování		ochrana proti přepólování
Ochrana proti zkratu		pulsní kontrola
Pokles napětí	U_d	$\leq 1,5$ V
Provozní proud	I_L	0 ... 200 mA
Zbytkový proud	I_r	≤ 10 μ A
Proud naprázdno	I_0	≤ 10 mA
Prodleva připravenosti k provozu	t_v	≤ 55 ms
Indikace stavu sepnutí		LED dioda, žlutá

Parametry funkční bezpečnosti

MTTF _d	1400 a
Doba provozu (T_M)	20 a
Stupeň diagnostického pokrytí (DC)	0 %

Okolní podmínky

Okolní teplota	-40 ... 85 °C (-40 ... 185 °F)
Teplota při skladování	-40 ... 85 °C (-40 ... 185 °F)

Mechanické specifikace

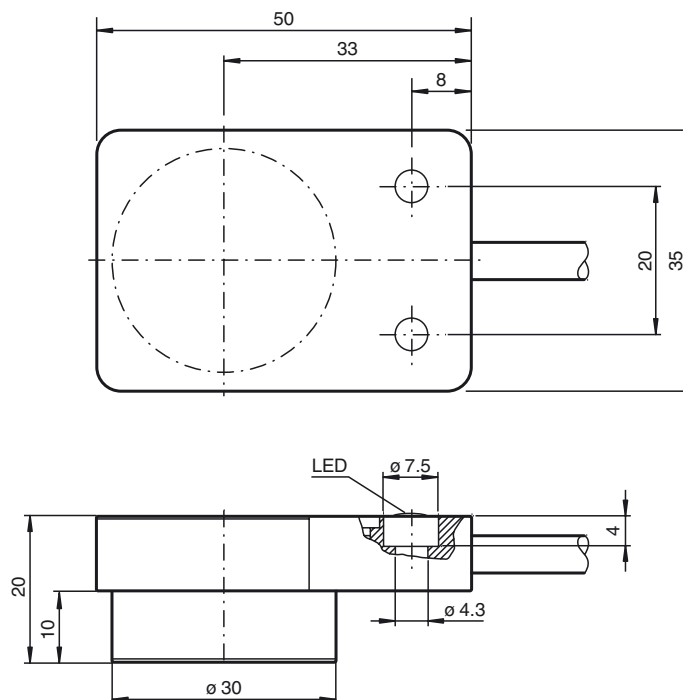
Typ připojení	kabel s konektorem Deutsch 150 mm
Uspořádání připojení	Pouzdro Deutsch: DT 04-3P-P004 Německý klín: W3P Německý kontakt: 1060-16-0622
Průřez žily vodiče	0,75 mm ²
Materiál pouzdra	eloxovaný hliník
Čelní plocha	Polybutyltereftalát
Třída ochrany	IP67 / IP69K

Shoda s normami a směrnici

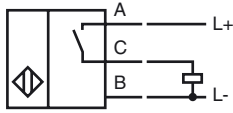
Shoda se standardy	
Normy	EN 60947-5-2:2007 IEC 60947-5-2:2007

Schválení a certifikáty

Schválení typu E1	10R-04
-------------------	--------

Rozměry

Připojení



Wire barev

A	BN
B	BU
C	BK

Datum vystavení: 2014-02-11 18:12 Datum vydání: 2018-11-24 241802_cze.xml