



**Codifica d'ordine**

**NBB8-F148P10-E2-M-150MM-3DT04**

**Caratteristiche**

- 8 mm allineato
- Campo di temperatura esteso
- Approvazione del tipo E1

**Dati tecnici**

**Dati generali**

Funzione di un elemento di commutazione		Contatto NO PNP
Distanza di comando misura	$s_n$	8 mm
Montaggio incorporato		incorporabile
Polarità d'uscita		DC
Distanza di comando sicura	$s_a$	0 ... 6,48 mm
Fattore di riduzione $r_{Al}$		0,4
Fattore di riduzione $r_{Cu}$		0,35
Fattore di riduzione $r_{1,4301}$		0,75
Fattore di riduzione $r_{Ms}$		0,45

**Dati specifici**

Tensione di esercizio	$U_B$	10 ... 60 V DC
Frequenza di commutazione	$f$	0 ... 500 Hz
Isteresi	$H$	2 ... 20 % ( tipico 3 % )
Protezione da scambio di polarità		polarità protetta
Protezione da cortocircuito		a fasi
Caduta di tensione	$U_d$	$\leq 1,5$ V
Corrente di esercizio	$I_L$	0 ... 200 mA
Corrente residua	$I_r$	$\leq 10$ $\mu$ A
Corrente a vuoto	$I_0$	$\leq 10$ mA
Ritardo di disponibilità	$t_v$	$\leq 55$ ms
Display stato elettrico		LED, giallo

**Caratteristiche sicurezza funzionale**

MTTF <sub>d</sub>	1400 a
Durata dell'utilizzo (T <sub>M</sub> )	20 a
Grado di copertura della diagnosi (DC)	0 %

**Condizioni ambientali**

Temperatura ambiente	-40 ... 85 °C (-40 ... 185 °F)
Temperatura di magazzino	-40 ... 85 °C (-40 ... 185 °F)

**Dati meccanici**

Tipo di collegamento	Cavo con connettore maschio DEUTSCH 150 mm
Montaggio connessione	Alloggiamento Deutsch: DT 04-3P-P004 Chiavetta Deutsch: W3P Contatto Deutsch: 1060-16-0622
Sezione filo	0,75 mm <sup>2</sup>
Materiale della scatola	alluminio anodizzato
Superficie anteriore	PBT
Classe di protezione	IP67 / IP69K

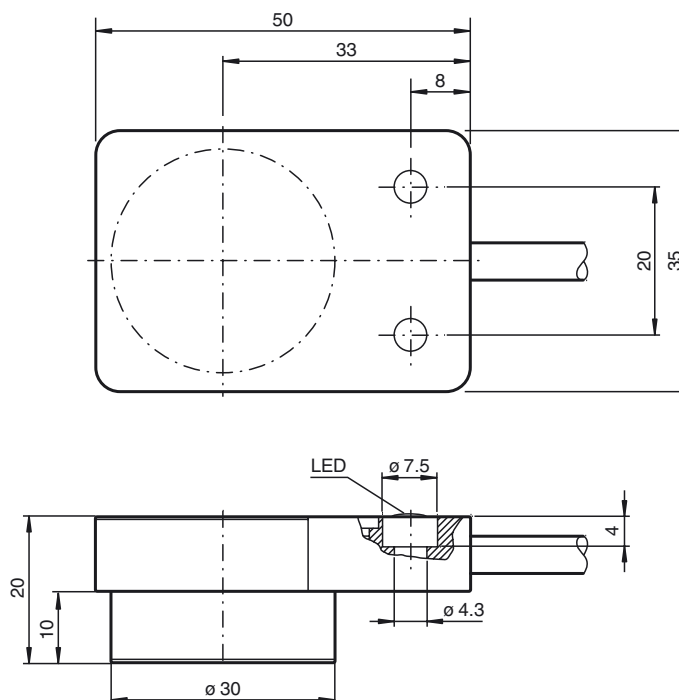
**Conformità alle norme e alle direttive**

Conformità alle norme	
Norme	EN 60947-5-2:2007 IEC 60947-5-2:2007

**Omologazioni e certificati**

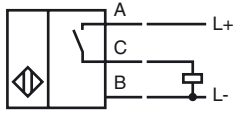
Omologazione E1	10R-04
-----------------	--------

**Dimensioni**



Data di edizione: 2014-02-11 18:12 Data di stampare: 2014-02-11 241802\_ita.xml

Allacciamento



Colori dei conduttori

A		BN
B		BU
C		BK