



CE



### Opis zamówienia

NBB8-F148P10-E2-M-150MM-3DT04

### Cechy

- 8 mm zabudowany
- Rozszerzony zakres temperaturowy
- Certyfikat typu E1

## Dane techniczne

### Dane ogólne

Funkcja elementów przełączających	PNP	NO
Nominalny zasięg działania	$s_n$	8 mm
Instalacja		zabudowany
Polaryzacja wyjściowa		DC
Zapewniony dystans działania	$s_a$	0 ... 6,48 mm
Współczynnik redukcji $r_{Al}$		0,4
Współczynnik redukcji $r_{Cu}$		0,35
Współczynnik redukcji $r_{1,4301}$		0,75
Współczynnik redukcji $r_{Ms}$		0,45

### Parametry

Napięcie robocze	$U_B$	10 ... 60 V DC
Częstotliwość przełączania	$f$	0 ... 500 Hz
histereza	$H$	2 ... 20 % (typ. 3 %)
Ochrona przed złą polaryzacją		ochrona przed odwrotną polaryzacją
Ochrona przed zwarcie		pulsująca
spadek napięcia	$U_d$	$\leq 1,5$ V
Prąd roboczy	$I_L$	0 ... 200 mA
Prąd resztkowy	$I_r$	$\leq 10$ $\mu$ A
Prąd jałowy	$I_0$	$\leq 10$ mA
Opóźnienie gotowości	$t_v$	$\leq 55$ ms
Wskaźnik stanu przełączenia		Żółta dioda

### Parametry bezpieczeństwa funkcjonalnego

MTTF <sub>d</sub>	1400 a
Okres użytkowania ( $T_M$ )	20 a
Stopień pokrycia diagnostycznego (DC)	0 %

### Warunki otoczenia

Temperatura otoczenia	-40 ... 85 °C (-40 ... 185 °F)
Temperatura składowania	-40 ... 85 °C (-40 ... 185 °F)

### Dane mechaniczne

Schemat połączenia	kabel ze złączem Deutsch 150 mm
konstrukcja połączeniowa	Obudowa Deutsch: DT 04-3P-P004 Klin Deutsch: W3P Złącze Deutsch: 1060-16-0622
Przekrój poprzeczny żył	0,75 mm <sup>2</sup>
Materiał obudowy	aluminium anodowane
Powierzchnia pomiarowa	PBT
Rodzaj ochrony	IP67 / IP69K

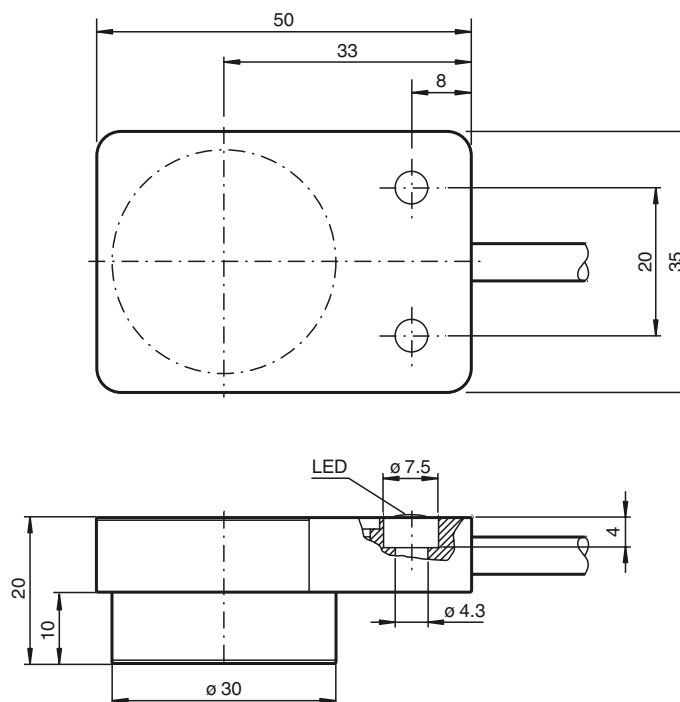
### Zgodność norm i dyrektyw

Zgodność norm	
Normy	EN 60947-5-2:2007 IEC 60947-5-2:2007

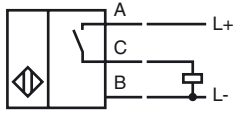
### Zezwolenia i certyfikaty

E1 Typ zgodności	10R-04
------------------	--------

## Wymiary



## Przyłącze



Drut kolory

A	BN
B	BU
C	BK