



Referencia de pedido

NBB8-F148P10-E2-M-150MM-3DT04

Características

- 8 mm enrasado
- Margen de temperatura ampliado
- Aprobación de tipo E1

Datos técnicos

Datos generales

Función del elemento de conmutación	PNP	N.A.
Distancia de conmutación de medición s_n	8 mm	
Instalación	enrasado	
Polaridad de salida	CC	
Distancia de conmutación asegurada s_a	0 ... 6,48 mm	
Factor de reducción r_{Al}	0,4	
Factor de reducción r_{Cu}	0,35	
Factor de reducción $r_{1,4301}$	0,75	
Factor de reducción r_{Ms}	0,45	

Datos característicos

Tensión de trabajo	U_B	10 ... 60 V CC
Frecuencia de conmutación	f	0 ... 500 Hz
Histéresis	H	2 ... 20 % (tip. 3 %)
Protección contra la inversión de polaridad		protegido
Protección contra cortocircuito		sincronizado
Caída de tensión	U_d	$\leq 1,5$ V
Corriente de trabajo	I_L	0 ... 200 mA
Corriente residual	I_r	≤ 10 μ A
Corriente en vacío	I_0	≤ 10 mA
Retardo a la disponibilidad	t_v	≤ 55 ms
Indicación del estado de conmutación		LED, amarillo

Datos característicos de seguridad funcional

MTTF _d	1400 a
Duración de servicio (T_M)	20 a
Factor de cobertura de diagnóstico (DC)	0 %

Condiciones ambientales

Temperatura ambiente	-40 ... 85 °C (-40 ... 185 °F)
Temperatura de almacenaje	-40 ... 85 °C (-40 ... 185 °F)

Datos mecánicos

Tipo de conexión	Cable con conector Deutsch 150 mm
Disposición de conexiones	Carcasa Deutsch: DT 04-3 P-P004 Alemán cuña Keil: W3P Alemán, contacto: 1060-16-0622
Sección transversal	0,75 mm ²
Material de la carcasa	Aluminio, eloxado
Superficie frontal	PBT
Tipo de protección	IP67 / IP69K

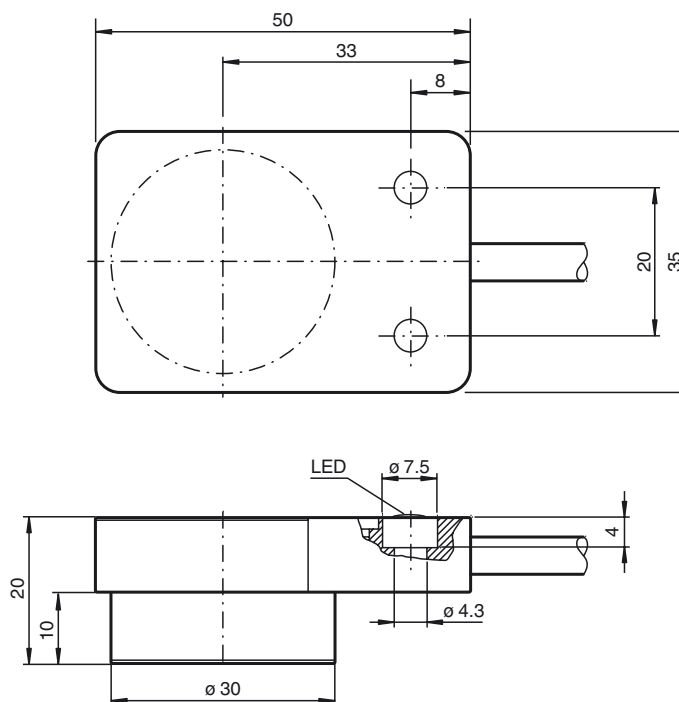
Conformidad con Normas y Directivas

Conformidad con estándar	
Estándar	EN 60947-5-2:2007 IEC 60947-5-2:2007

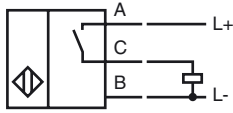
Autorizaciones y Certificados

Aprobación de tipo E1	10R-04
-----------------------	--------

Dimensiones



Conexión



Color del conductor

A		BN
B		BU
C		BK