



### Orderbenämning

NBB8-F148P10-E2-M-150MM-3DT04

### Kännetecken

- 8 mm i plan
- Utökat temperaturområde
- E1-typgodkännande

## Tekniska data

### Allmänna specifikationer

Utgångs funktion		PNP	slutande
Känslavstånd	$s_n$	8 mm	
Installation		inbyggbar	
Utgångs typ		DC	
Garanterat känslavstånd	$s_a$	0 ... 6,48 mm	
Reduktionsfaktor $r_{Al}$		0,4	
Reduktionsfaktor $r_{Cu}$		0,35	
Reduktionsfaktor $r_{1,4301}$		0,75	
Reduktionsfaktor $r_{Ms}$		0,45	

### Specifikationer

Arbetsspänning	$U_B$	10 ... 60 V DC
Kopplingsfrekvens	$f$	0 ... 500 Hz
Hysteres	$H$	2 ... 20 % ( typ. 3 % )
Polaritetsskydd		Skyddad mot felaktigt polaritet
Kortslutningsskydd		pulserande
Spänningsfall	$U_d$	$\leq 1,5$ V
Arbetsström	$I_L$	0 ... 200 mA
Läckström	$I_r$	$\leq 10$ $\mu$ A
Tomgångsström	$I_0$	$\leq 10$ $\mu$ A
Driftsberedskapsuppskov	$t_v$	$\leq 55$ ms
Funktions indikering		LED, gul

### Specifikation funktionell säkerhet

MTTF <sub>d</sub>	1400 a
Livslängd ( $T_M$ )	20 a
Feldetekteringsförmåga (DC)	0 %

### Omgivningsförhållande

Omgivningstemperatur	-40 ... 85 °C (-40 ... 185 °F)
Lagringstemperatur	-40 ... 85 °C (-40 ... 185 °F)

### Mekaniska specifikationer

Anslutnings typ	Kabel med tysk kontakt 150 mm
Anslutningsuppbyggnad	Deutsch-hus: DT 04-3P-P004 Tyska kil: W3P Tyska kontakt: 1060-16-0622
Ledartvårsnitt	0,75 mm <sup>2</sup>
Kapslingsmaterial	anodiserat aluminium
Avkännings yta	PBT
Skyddsklass	IP67 / IP69K

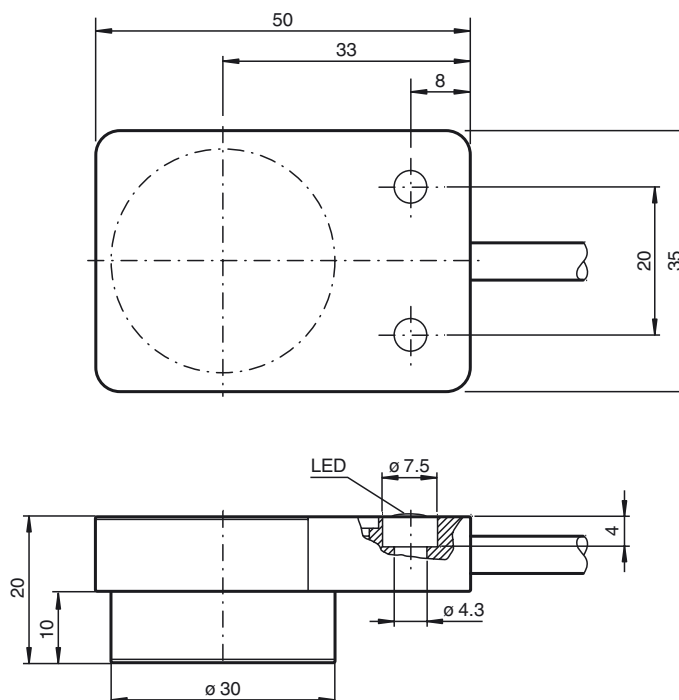
### Norm- och riktlinjekonformitet

Normkonformitet	
Normer	EN 60947-5-2:2007 IEC 60947-5-2:2007

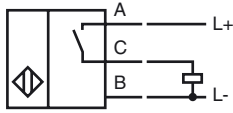
### Godkännanden och certifikat

E1-typgodkännande	10R-04
-------------------	--------

## Avmätning



Anslutning



Tråd färger

A		BN
B		BU
C		BK