

Conector hembra

V11-W-BK10M-PUR-U

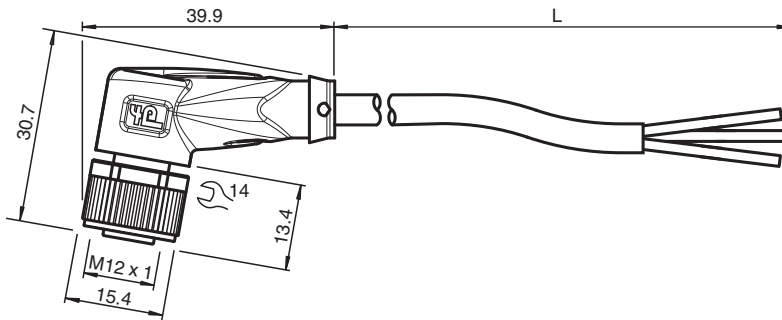


- Apto para cadenas de arrastre y resistente a la abrasión
- Compatible con robots / Adecuado para torsión
- Grado de protección IP68/IP69
- Sin sustancias que impidan la humectación de la pintura
- Resistente a hidrólisis y microbios
- Resistentes a los rayos UV
- Homologación UL para EE. UU. y Canadá
- sin halógeno
- El diseño específico protege contra el aflojamiento y la instalación imprecisa

Juego de cables hembra con una terminación M12 en ángulo con codificación A, pines, cable PUR negro, homologación UL, apto para cadena de arrastre, resistente a la torsión



Dimensiones



Datos técnicos

Datos generales

Conector 1	
Conexión	Conector hembra
Tipo	M12
Estilo	angulado
Bloqueo	conexión de tornillo
Nº de polos	3
Codificación	Código A
Conector 2	
Conexión	Terminal de línea libre

Datos eléctricos

Tensión de trabajo	U_B	máx. 250 V CA/CC
Corriente de trabajo	I_B	máx. 4 A

Conformidad

Grado de protección	EN 60529
Conector	conector enchufable M12x1 : IEC 61076-2-101
Combustibilidad	UL 1581; DIN EN 60332-2-2
Sin halógenos	IEC 60754-1

Autorizaciones y Certificados

Autorización UL	ESTILO AWM 20549 AWM I/II A/B 80°C 300V FT2 (cable)
-----------------	---

Fecha de publicación: 2024-02-21 Fecha de edición: 2024-02-21 : 241804_spa.pdf

Consulte "Notas generales sobre la información de los productos de Pepperl+Fuchs".

Pepperl+Fuchs Group
www.pepperl-fuchs.com

EE. UU.: +1 330 486 0001
fa-info@us.pepperl-fuchs.com

Alemania: +49 621 776 1111
fa-info@de.pepperl-fuchs.com

Singapur: +65 6779 9091
fa-info@sg.pepperl-fuchs.com

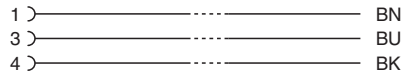
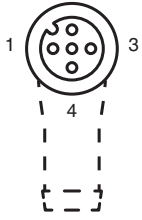
PF PEPPERL+FUCHS

Datos técnicos

Número UL File		E231213
Condiciones ambientales		
Temperatura ambiente		
Clavija		-40 ... 90 °C (-40 ... 194 °F)
Cable fijo		-40 ... 80 °C (-40 ... 176 °F)
Cable flexible		-20 ... 80 °C (-4 ... 176 °F)
Grado de ensuciamiento		3
Datos mecánicos		
Clavija		
Par de apriete		0,6 Nm
Protección contra aflojamiento		existente
Instalación de la herramienta		moleteado recto y tuerca hexagonal SW = 14 mm
Ciclos de contacto		min. 100
Grado de protección		IP68/IP69
Cable		conforme a la norma IEC/EN 60228 (DIN VDE 0295), clase 6
Diámetro del revestimiento		Ø 4,3 mm
Radio de flexión		> 10 diámetro de cable, móvil > 5 x diámetro de cable, tendido fijo
Fuerza de pelado de la funda		max. 80 N / 300 mm
Color de cubierta		negro (similar a RAL 9005)
Número de núcleos		3
Sección transversal		0,34 mm ²
Color de núcleos		Núcleo 1: marrón Núcleo 3: azul Núcleo 4: negro
Construcción del núcleo		42 x 0,1 mm Ø
Longitud	L	10 m
Código de cable		Li F 9Y 11Y 3 x 0,34
Idoneidad de las cadenas de arrastre		
Ciclos de cadenas de arrastre		min. 5000000
Velocidad de movimiento		max. 3,3 m/s
Distancia transversal		máx. 5 m
Aceleración		max. 5 m/s ²
Ciclos de torsión		min. 1000000
Esfuerzo de torsión		± 180 °/m
Material		
Sin PWIS		si
Sin halógenos		si
Clavija		
Conexión de tornillo		Fundición de cinc, niquelado
Pinza		TPU, negro
Junta		FKM
Superficie de contacto		chapado en oro (Au)
Combustibilidad		V-2
Cable		
Revestimiento		PUR sobre base de poliether
Aislamiento del hilo		PP
Resistencia a los rayos UV		si
Resistencia química		bueno
Resistencia al aceite		si
Resistencia del lubricante de refrigeración		si
Resistencia microbiana		si
Resistencia a la hidrólisis		si
Combustibilidad		FT2

Fecha de publicación: 2024-02-21 Fecha de edición: 2024-02-21 : 241804_spa.pdf

Conexión



Fecha de publicación: 2024-02-21 Fecha de edición: 2024-02-21 : 241804_spa.pdf

Consulte "Notas generales sobre la información de los productos de Pepperl+Fuchs".

Pepperl+Fuchs Group
www.pepperl-fuchs.com

EE. UU.: +1 330 486 0001
fa-info@us.pepperl-fuchs.com

Alemania: +49 621 776 1111
fa-info@de.pepperl-fuchs.com

Singapur: +65 6779 9091
fa-info@sg.pepperl-fuchs.com

 **PEPPERL+FUCHS**