

## Sensore induttivo

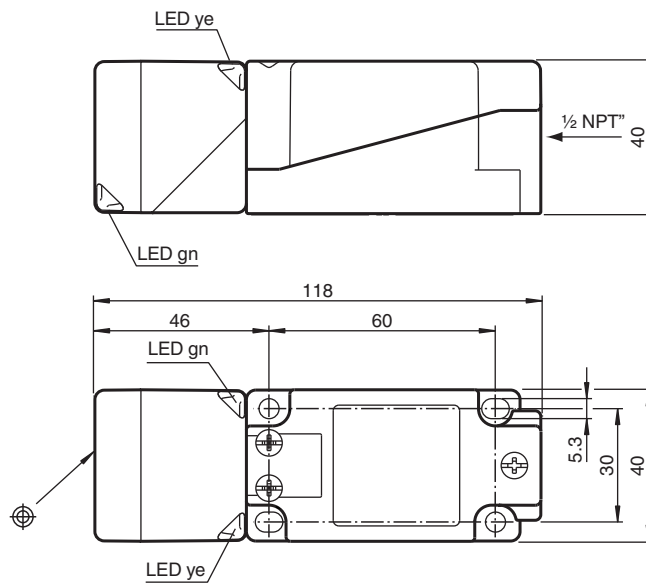
### NBB20-U4-A0-M



- Testina del sensore convertibile e girevole
- 20 mm allineato
- Approvazione del tipo E1
- Ampio intervallo di variazione della temperatura  
-40 ... +85 °C
- 4 LED indicatori, per visibilità a 360°



## Dimensioni



## Dati tecnici

### Dati generali

Funzione di commutazione		complementare
Tipo di uscita		NPN
Distanza di comando misura	$s_n$	20 mm
Montaggio incorporato		incorporabile
Polarità d'uscita		DC
Distanza di comando sicura	$s_a$	0 ... 16,2 mm
Distanza comando reale	$s_r$	18 ... 22 mm tipico 20 mm
Fattore di riduzione $r_{AI}$		0,34
Fattore di riduzione $r_{Cu}$		0,32

Data di edizione: 2022-08-29 Data di stampare: 2022-08-29 : 241938\_ita.pdf

Consultate "Note generali relative alle informazioni sui prodotti Pepperl+Fuchs".

Pepperl+Fuchs Group  
www.pepperl-fuchs.com

USA: +1 330 486 0001  
fa-info@us.pepperl-fuchs.com

Germania: +49 621 776 1111  
fa-info@de.pepperl-fuchs.com

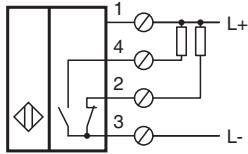
Singapore: +65 6779 9091  
fa-info@sg.pepperl-fuchs.com

 PEPPERL+FUCHS

## Dati tecnici

Fattore di riduzione $r_{1,4301}$		0,77
Fattore di riduzione $r_{S137}$		1
Fattore di riduzione $r_{Ms}$		0,43
Tipo di uscita		4-fili
<b>Dati specifici</b>		
Tensione di esercizio	$U_B$	10 ... 60 V DC
Frequenza di commutazione	$f$	0 ... 200 Hz
Isteresi	$H$	tipico 5 %
Protezione da scambio di polarità		polarità protetta
Protezione da cortocircuito		a fasi
Caduta di tensione	$U_d$	$\leq 2$ V
Corrente di esercizio	$I_L$	0 ... 200 mA
Corrente residua	$I_r$	0 ... 0,5 mA
Corrente in assenza di carico	$I_0$	$\leq 20$ mA
Indicatore della tensione di esercizio		LED, verde
Display stato elettrico		LED, giallo
<b>Parametri Functional Safety</b>		
MTTF <sub>d</sub>		670 a
Durata dell'utilizzo ( $T_M$ )		20 a
Grado di copertura della diagnosi (DC)		0 %
<b>Conformità agli standard e alle direttive</b>		
Standard di conformità		
Norme		EN 60947-5-2:2007 IEC 60947-5-2:2007
<b>Omologazioni e certificati</b>		
omologazione UL		cULus Listed, General Purpose
Omologazione CSA		cCSAus Listed, General Purpose
Omologazione CCC		Certified by China Compulsory Certification (CCC)
Omologazione E1		10R-04
<b>Condizioni ambientali</b>		
Temperatura ambiente		-40 ... 85 °C (-40 ... 185 °F)
<b>Dati meccanici</b>		
Tipo di collegamento		Morsetti a vite
Informazioni per il collegamento		Sul collegamento terminale possono essere montati massimo due conduttori con lo stesso nucleo a sezione trasversale. coppia di serraggio 1,2 Nm + 10%
Sezione filo		fino a 2,5 mm <sup>2</sup>
Sezione trasversale centrale minima		senza boccola terminale del cavo 0,5 mm <sup>2</sup> , con puntalini preisolati 0,34 mm <sup>2</sup>
Sezione trasversale centrale massima		senza boccola terminale del cavo 2,5 mm <sup>2</sup> , con puntalini preisolati 1,5 mm <sup>2</sup>
Materiale della scatola		PA/metallo con verniciatura a polveri epossidiche
Superficie anteriore		PA-GF35
Parte inferiore della scatola		Metallo
Grado di protezione		IP68 / IP69K
Peso		225 g
Indicazione		Coppia di serraggio: 1,8 Nm (custodia)

## Collegamento



## Montaggio

Emissione rumori e immunità ai rumori in base  
alla direttiva veicoli a motore 2006/28/CE  
(e1 autorizzazione tipo)

Immunità in base a DIN ISO 11452-2: 100 V/m  
Banda di frequenza 20 MHz ... 2 GHz

Ampiezze disturbi condotti su linee in base a  
ISO 7637-2:

Impulso	1	2a	2b	3a	3b	4	5
Grado nitidezza	III	III	III	III	III	III	IV
Criterio guasto	C	A	C	A	A	A	C

EN 61000-4-2: CD: 8 kV / AD: 15 kV

Grado nitidezza IV IV

EN 61000-4-3: 30 V/m (80...2500 MHz)

Grado nitidezza IV

EN 61000-4-4: 2 kV

Grado nitidezza III

EN 61000-4-6: 10 V (0,01...80 MHz)

Grado nitidezza III

EN 55011: classe A

## Accessori



**MHW 01**

Staffa di montaggio modulare