

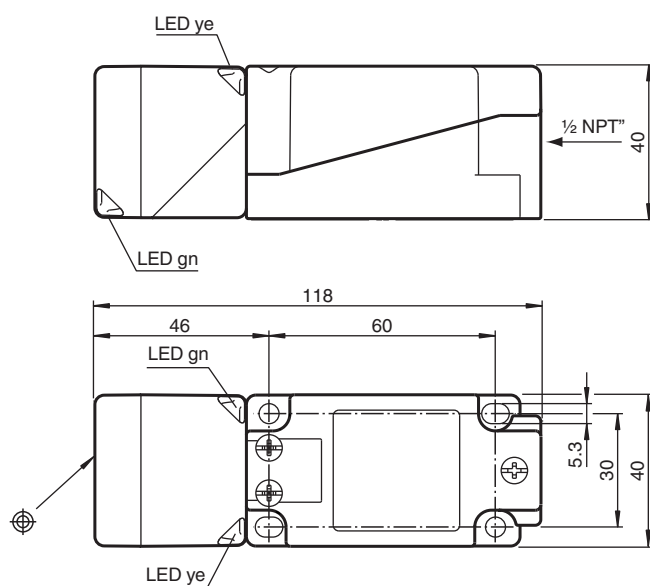


## Sensor indutivo NBB20-U4-A0-M

- Antena do sensor bidirecional e giratória
- 20 mm faceado
- E1-Autorização do tipo
- Range de temperatura estendido de -40 ... +85 °C
- 4 LEDs de indicação para visibilidade em 360°



### Dimensões



### Dados técnicos

#### Dados gerais

Função de comutação		complementares
Tipo de saída		NPN
Intervalo de comutação	$s_n$	20 mm
Montagem		nivelado
Polaridade de saída		DC
Intervalo seguro de comutação	$s_a$	0 ... 16,2 mm
Intervalo real de comutação	$s_r$	18 ... 22 mm tipo 20 mm
Factor de redução $r_{AI}$		0,34
Factor de redução $r_{Cu}$		0,32

Data de publicação: 2022-08-29 Data de emissão: 2022-08-29 : 241938\_por.pdf

Consulte as "Notas Gerais sobre as informações de produto da Pepperl+Fuchs".

Grupo Pepperl+Fuchs  
www.pepperl-fuchs.com

EUA.: +1 330 486 0001  
fa-info@us.pepperl-fuchs.com

Alemanha: +49 621 776 1111  
fa-info@de.pepperl-fuchs.com

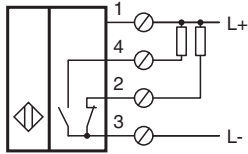
Singapura: +65 6779 9091  
fa-info@sg.pepperl-fuchs.com

**PF** PEPPERL+FUCHS

## Dados técnicos

Factor de redução $r_{1,4301}$		0,77
Factor de redução $r_{SI37}$		1
Factor de redução $r_{Ms}$		0,43
Tipo de saída		de 4 fios
<b>Dados característicos</b>		
Tensão de funcionamento	$U_B$	10 ... 60 V DC
Frequência de comutação	$f$	0 ... 200 Hz
Histerese	$H$	tipo 5 %
Protecção contra as inversões da polaridade		protecção contra polaridade inversa
Protecção contra curto-circuito		cíclico
Queda de tensão	$U_d$	$\leq 2$ V
Corrente de funcionamento	$I_L$	0 ... 200 mA
Corrente residual	$I_r$	0 ... 0,5 mA
Corrente reactiva	$I_0$	$\leq 20$ mA
Indicação da tensão de funcionamento		LED, verde
Indicação do estado de comutação		LED, amarelo
<b>Características da segurança funcional</b>		
MTTF <sub>d</sub>		670 a
Vida útil ( $T_M$ )		20 a
Grau de cobertura do diagnóstico (GCD)		0 %
<b>Conformidade de directivas e normas</b>		
Conformidade-padrão		
Padrões		EN 60947-5-2:2007 IEC 60947-5-2:2007
<b>Autorizações certificados</b>		
Autorização UL		cULus Listed, General Purpose
Autorização CSA		cCSAus Listed, General Purpose
Autorização CCC		Certificado pela China Compulsory Certification (CCC)
Homologação de tipo E1		10R-04
<b>Condições ambiente</b>		
Temperatura ambiente		-40 ... 85 °C (-40 ... 185 °F)
<b>Dados mecânicos</b>		
Tipo de saída		Bornes de aparafusar
Informações para conexão		Um máximo de dois condutores com a mesma seção transversal do núcleo pode ser montado em uma conexão do terminal! torque de aperto de 1,2 Nm + 10%
Seção transversal do condutor		até 2,5 mm <sup>2</sup>
Seção transversal do núcleo mínima		sem fio e casquilho 0,5 mm <sup>2</sup> , com caixa terminal de fio 0,34 mm <sup>2</sup>
Seção transversal máxima do núcleo		sem fio e casquilho 2,5 mm <sup>2</sup> , com caixa terminal de fio 1,5 mm <sup>2</sup>
Material da caixa		PA/Metal com revestimento laqueado epóxi
Superfície frontal		PA-GF35
Parte inferior da caixa		Metal
Grau de protecção		IP68 / IP69K
Massa		225 g
Indicação		Torque de aperto: 1,8 Nm (caixa)

## Conexão



## Montagem

Emissão de interferências e imunidade à interferências de acordo com a Directiva de veículos 2006/28/CE

(Homologação de tipo e1)

Imunidade à interferências de acordo com

DIN ISO 11452-2: 100 V/m

Banda de frequência de 20 MHz até 2 GHz

Grandezas de interferência nos condutores de acordo com ISO 7637-2:

Impulso	1	2a	2b	3a	3b	4	5
Grau de nitidez	III	III	III	III	III	III	IV
Critério de falha	C	A	C	A	A	A	C

EN 61000-4-2: CD: 8 kV / AD: 15 kV

Grau de nitidez IV IV

EN 61000-4-3: 30 V/m (80...2500 MHz)

Grau de nitidez IV

EN 61000-4-4: 2 kV

Grau de nitidez: III

EN 61000-4-6: 10 V (0,01...80 MHz)

Grau de nitidez III

EN 55011: Classe A

## Acessórios

	<b>MHW 01</b>	Suporte de montagem modular
--	---------------	-----------------------------