

Amplificador Separador para electroválvula

KFD0-SD2-Ex2.1045

- Barrera aislada de 2 canales
- Alimentación de 24 V CC (mediante lazo)
- Límite de corriente 45 mA a 10 V CC
- Hasta SIL 3 según IEC/EN 61508



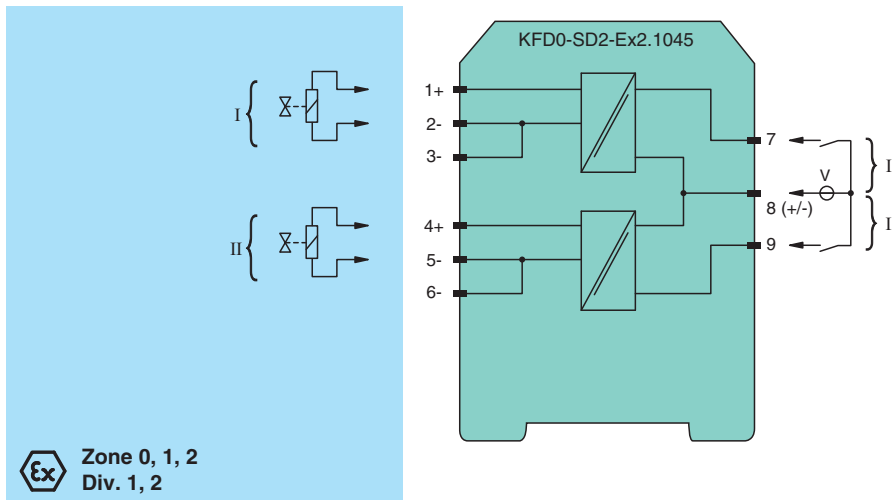
Función

Esta barrera con aislamiento se utiliza para aplicaciones de seguridad intrínseca. Suministra alimentación a los solenoides, los indicadores LED y las alarmas sonoras que se encuentran en un área peligrosa.

Recibe alimentación por lazo, por lo que la energía disponible en la salida se recibe desde la señal de entrada. La señal de salida tiene una característica resistiva. Como resultado, la tensión y corriente de salida dependen de la carga y la tensión de entrada.

A plena carga, la alimentación disponible es de 10 V a 45 mA para la aplicación en el área peligrosa.

Conexión



Datos técnicos

Datos generales

Tipo de señal Salida digital

Datos característicos de seguridad funcional

Nivel de integridad de seguridad (SIL) SIL 3

Alimentación

Tensión de medición U_r 20 ... 35 V CC , alimentado por bucle

Pérdida de potencia < 1,05 W (≤ 30 V) por canal

Entrada

Lado de conexión Lado de control

Conexión terminales 7, 8; 8, 9

Tensión de medición U_r 20 ... 35 V CC

Fecha de publicación: 2023-04-18 Fecha de edición: 2023-04-18 : 242032_spa.pdf

Consulte "Notas generales sobre la información de los productos de Pepperl+Fuchs".

Pepperl+Fuchs Group
www.pepperl-fuchs.com

EE. UU.: +1 330 486 0002
pa-info@us.pepperl-fuchs.com

Alemania: +49 621 776 2222
pa-info@de.pepperl-fuchs.com

Singapur: +65 6779 9091
pa-info@sg.pepperl-fuchs.com

PF PEPPERL+FUCHS

Datos técnicos

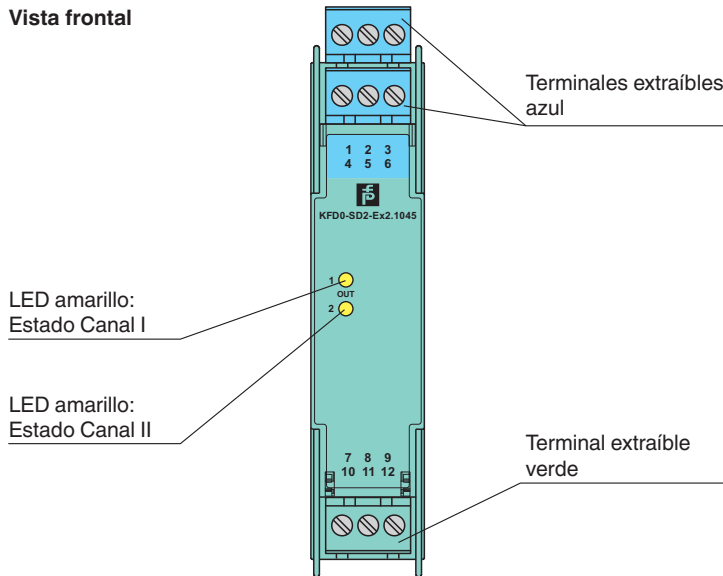
Corriente		72 mA con 20 V de tensión de entrada, carga = 220 Ω 50 mA con 35 V de tensión de entrada, carga = 220 Ω
Corriente de conexión		≤ 200 mA tras 100 μs
Salida		
Lado de conexión		Lado de campo
Conexión		terminales 1+, 2-; 4+, 5-
Resistencia interna	R _i	max. 282 Ω
Corriente	I _e	≤ 45 mA
Tensión	U _e	≥ 10 V
Tensión en vacío	U _s	min. 22,7 V
Corriente de salida		45 mA
Señal de salida		estos valores son válidos para la tensión calibrada de trabajo 20 ... 35 V CC
Retardo de arranque/Caida		funcionamiento puntual: típ. 1,7 ms/50 μs; periódico: típ. 5 μs/50 μs
Indicadores/configuraciones		
Indicadores		Indicadores LED
Etiqueta		espacio para etiquetado en la parte frontal
Conformidad con la directiva		
Compatibilidad electromagnética		
Directiva 2014/30/UE		EN 61326-1:2013 (entornos industriales)
Conformidad		
Compatibilidad electromagnética		NE 21:2006
Grado de protección		IEC 60529:2001
Protección contra rayo eléctrico		UL 61010-1:2004
Condiciones ambientales		
Temperatura ambiente		-20 ... 60 °C (-4 ... 140 °F)
Datos mecánicos		
Grado de protección		IP20
Conexión		Terminales de rosca
Masa		aprox. 100 g
Dimensiones		20 x 107 x 115 mm (A x L x H) , tipo de carcasa B1
Fijación		en un carril de montaje DIN de 35 mm conforme a EN 60715:2001
Datos para aplicación en relación con áreas peligrosas		
Certificado de examen tipo UE		BASEEFA 06 ATEX 0252
Identificación		⊕ II (1)G [Ex ia Ga] IIC ⊕ II (1)D [Ex ia Da] IIIC ⊕ I (M1) [Ex ia Ma] I
Tensión	U _o	25,2 V
Corriente	I _o	93 mA
Alimentación	P _o	590 mW
Entrada		
Tensión segura máxima	U _m	250 V (Atención! La tensión de medición puede ser menor.)
Certificado		
Identificación		⊕ II 3G Ex nA II T4
Aislamiento galvánico		
Entrada/salida		aislamiento eléctrico seguro según IEC/EN 60079-11, valor pico de voltaje 375 V
Conformidad con la directiva		
Directiva 2014/34/UE		EN IEC 60079-0:2018+AC:2020 , EN 60079-11:2012 , EN 60079-15:2010
Homologaciones internacionales		
Autorización FM		
Control Diseño		116-0309
Autorización UL		
Control Diseño		E106378
Control Diseño		116-0316 (cULus)
Autorización IECEx		

Datos técnicos

Certificado IECEx	IECEX BAS 06.0058 IECEX CML 19.0093X
Marcas de IECEx	[Ex ia Ga] IIC , [Ex ia Da] IIIC , [Ex ia Ma] I Ex ec IIC T4 Gc
Información general	
Informaciones complementarias	Tenga en cuenta los certificados, declaraciones de conformidad, manuales de instrucciones y manuales según corresponda. Puede obtener más información en www.pepperl-fuchs.com .

Montaje

Vista frontal



Componentes del sistema adecuados

	K-DUCT-BU	Carril de perfil, regleta de conexión de lado de campo azul
--	------------------	---

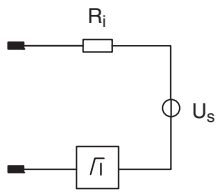
Accesorios

	KF-ST-5GN	Bloque de terminales para módulos KF, terminal roscado de 3 pines, verde
	KF-ST-5BU	Bloque de terminales para módulos KF, terminal roscado de 3 pines, azul
	KF-CP	Pines de codificación rojos, paquete: 20 x 6

Curva de características

Características de salida

Diagrama del circuito de salida



Características de salida

