



Referencia de pedido

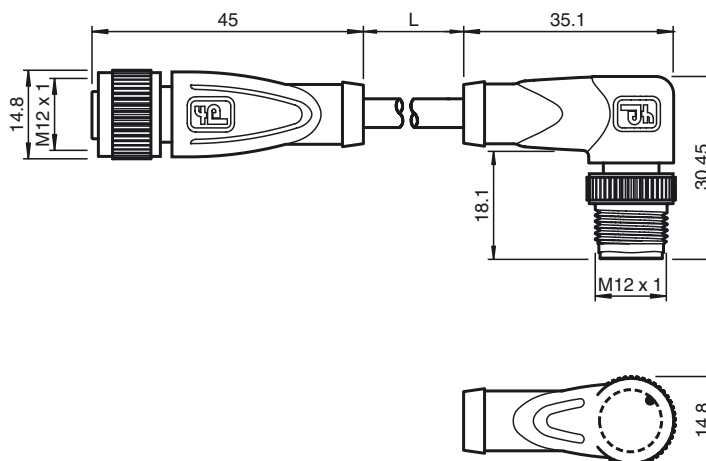
V1-G-42-0,3M-PUR-ABG-V1-W-Y

Cable de conexión, de M12 a M12, cable de poliuretano, 4 clavijas, puenteadas, blindado

Características

- Clavijas 3 y 4 puenteadas
- Pantalla colocada en contratuerca y Pin 5
- Tuerca moleteada adecuada para maquina de herramientas
- Inmunidad contra vibraciones mediante reticulado mecánico
- Contactos dorados y revirados
- Grado de protección IP67 / IP68 / IP69K
- sin halógeno

Dimensiones



Datos técnicos

Datos generales

Nº de polos 4 + carcasa
(Las clavijas 3 y 4 están puenteadas)

Datos eléctricos

Tensión de trabajo U_B máx. 250 V CA/CC
Corriente de trabajo I_B máx. 4 A
Resistencia de tránsito < 5 mΩ

Condiciones ambientales

Temperatura ambiente -40 ... 90 °C (-40 ... 194 °F)
cable, móvil: -25 ... 80 °C (-13 ... 176 °F)
cable, tendido fijo: -40 ... 80 °C (-40 ... 176 °F)

Grado de ensuciamiento 3

Datos mecánicos

Elementos de contacto Bornes de contacto con resorte

Diametro de pins 1 mm

Grado de protección IP67

Material

Contactos CuSn / Au

Superficie de contacto Au

Pinza TPU, verde

Cable PUR

Contratuerca Fundición a presión de cinc

Conector de retén Fundición a presión de cinc

Aislamiento del hilo PP

Cable de hilos finos, flexibles

Diámetro del revestimiento Ø 4,8 mm

Radio de flexión > 10 diámetro de cable, móvil
5 diámetros de cable con curvatura única

Color gris

Hilos 4 x 0,34 mm²

Montaje de escalera 19 x 0,15 mm Ø

Blindaje Trenzado 85 % revestimiento

Longitud L 0,3 m

Combustibilidad

Portador de contactos 94 HB

Carcasa 94 V-2

Conformidad con Normas y Directivas

Conformidad con estándar

Grado de protección EN 60529:2000

Estándar IEC 61076-2-101:2008

Conexión eléctrica

