



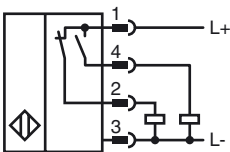
Marque de commande

NCB50-FP-A2-P1-V1-LEU

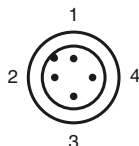
Caractéristiques

- 50 mm, noyable
- 4 fils courant continu

Connexion



Pinout



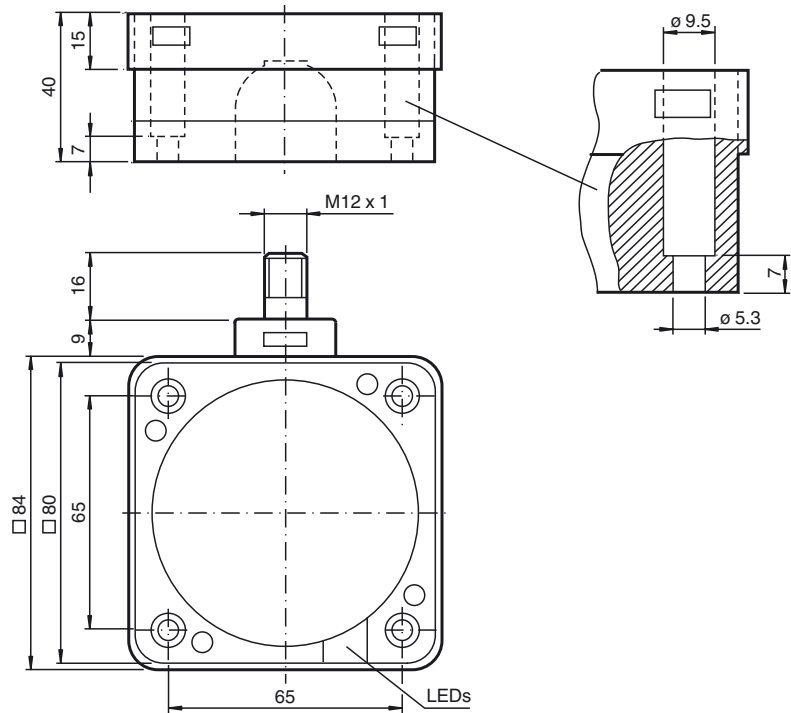
Couleur des fils selon EN 60947-5-2

- | | |
|---|----|
| 1 | BN |
| 2 | WH |
| 3 | BU |
| 4 | BK |

Accessoires

- V1-G**
Prise câble, M12, 4 broches, à confectionner
- V1-W-2M-PUR**
Connecteur femelle, M12, 4 pôles, câble PUR
- V1-G-2M-PUR**
Connecteur femelle, M12, 4 pôles, câble PUR
- V1-W**
Prise câble, M12, 4 broches, à confectionner

Dimensions



Caractéristiques techniques

Caractéristiques générales

| | | |
|--------------------------------------|-----------|---------------|
| Fonction de l'élément de commutation | PNP | antivalente |
| Référence article LEUZE | 999999999 | |
| Portée nominale | s_n | 50 mm |
| Montage | noyable | |
| Polarité de sortie | DC | |
| Portée de travail | s_a | 0 ... 40,5 mm |
| Facteur de réduction r_{AI} | 0,38 | |
| Facteur de réduction r_{Cu} | 0,35 | |
| Facteur de réduction $r_{1,4301}$ | 0,83 | |

Valeurs caractéristiques

| | | |
|---|-----------|----------------|
| Tension d'emploi | U_B | 10 ... 60 V DC |
| Fréquence de commutation | f | 0 ... 80 Hz |
| Course différentielle | H | typ. 3 % |
| Protection contre l'inversion de polarité | protégé | |
| Protection contre les courts-circuits | pulsé | |
| Chute de tension | U_d | ≤ 3 V |
| Courant d'emploi | I_L | 0 ... 200 mA |
| Courant résiduel | I_r | 0 ... 0,5 mA |
| Consommation à vide | I_0 | ≤ 20 mA |
| Retard à la disponibilité | t_v | ≤ 300 ms |
| Visualisation de la tension d'emploi | LED verte | |
| Visualisation de l'état de commutation | LED jaune | |

Valeurs caractéristiques pour la sécurité fonctionnelle

| | |
|-------------------------------|-------|
| MTTF _d | 680 a |
| Durée de mission (T_M) | 20 a |
| Couverture du diagnostic (DC) | 0 % |

Conditions environnementales

| | |
|----------------------|--------------------------------|
| Température ambiante | -25 ... 70 °C (-13 ... 158 °F) |
|----------------------|--------------------------------|

Caractéristiques mécaniques

| | |
|------------------------------|-------------------------------|
| Type de raccordement | Connecteur M12 x 1, 4 broches |
| Matériau du boîtier | PBT |
| Face sensible | PBT |
| partie inférieure du boîtier | PBT |
| Mode de protection | IP68 |

conformité de normes et de directives

| | |
|-----------------------|---|
| Conformité aux normes | |
| Normes | EN 60947-5-2:2007 IEC 60947-5-2:2007 |

Agréments et certificats

| | |
|----------------------|----|
| Classe de protection | II |
|----------------------|----|

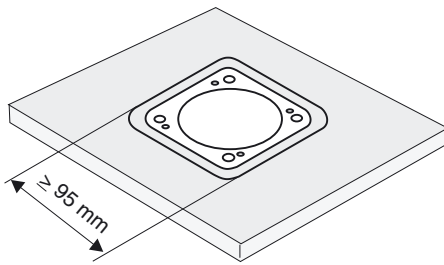
Date de publication: 2013-04-05 09:54 Date d'édition: 2013-04-05 242355_fra.xml

Note d'installation

Ces capteurs conviennent particulièrement pour le montage à fleur dans les installations de manutention au sol. Grâce au montage sur mesure dans les dalles de fond, le contacteur est protégé au mieux contre les détériorations mécaniques.

Le détecteur de proximité et la dalle de fond métallique peuvent être montées à fleur l'un contre l'autre (aucun risque de blessure).

La grande distance de commutation garantit une détection sûre et ainsi contrôle et commande sûrs de l'installation de manutention au sol.

**Attention !**

Après avoir retiré l'écran métallique, il n'est plus possible de monter à fleur le détecteur de proximité.