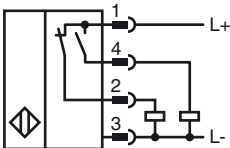
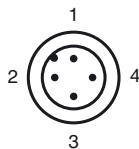


**Bestellbezeichnung**

NCB50-FP-A2-P1-V1-LEU

**Merkmale**

- 50 mm bündig
- 4-Draht DC

**Anschluss****Pinbelegung**

Adernfarben gemäß EN 60947-5-2

1	BN	(braun)
2	WH	(weiß)
3	BU	(blau)
4	BK	(schwarz)

**Zubehör****V1-G**

Kabeldose, M12, 4-polig, konfektionierbar

**V1-W-2M-PUR**

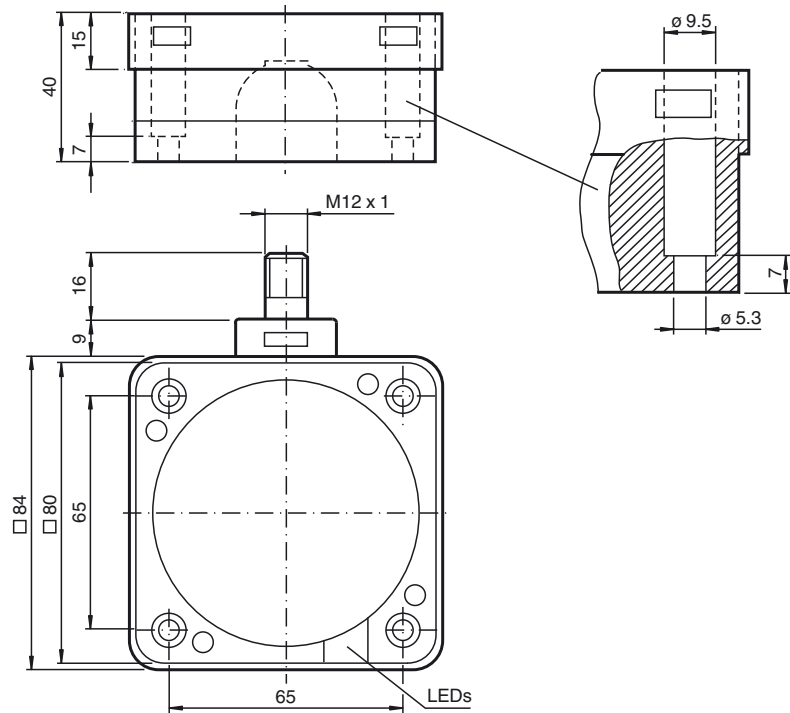
Kabeldose, M12, 4-polig, PUR-Kabel

**V1-G-2M-PUR**

Kabeldose, M12, 4-polig, PUR-Kabel

**V1-W**

Kabeldose, M12, 4-polig, konfektionierbar

**Abmessungen****Technische Daten****Allgemeine Daten**

Schaltelementfunktion	PNP	Antivalent
<b>LEUZE Sachnummer</b>	999999999	
Schaltabstand	$s_n$	50 mm
Einbau	bündig	
Ausgangspolarität	DC	
Gesicherter Schaltabstand	$s_a$	0 ... 40,5 mm
Reduktionsfaktor $r_{Al}$	0,38	
Reduktionsfaktor $r_{Cu}$	0,35	
Reduktionsfaktor $r_{V2A}$ (1.4301)	0,83	

**Kenndaten**

Betriebsspannung	$U_B$	10 ... 60 V DC
Schaltfrequenz	$f$	0 ... 80 Hz
Hysterese	$H$	typ. 3 %
Verpolschutz	verpolgeschützt	
Kurzschlusschutz	taktend	
Spannungsfall	$U_d$	$\leq 3$ V
Betriebsstrom	$I_L$	0 ... 200 mA
Reststrom	$I_r$	0 ... 0,5 mA
Leerlaufstrom	$I_0$	$\leq 20$ mA
Bereitschaftsverzug	$t_v$	$\leq 300$ ms
Betriebsspannungsanzeige	LED, grün	
Schaltzustandsanzeige	LED, gelb	

**Kenndaten funktionale Sicherheit**

MTTF <sub>d</sub>	680 a
Gebrauchsdauer ( $T_M$ )	20 a
Diagnosedeckungsgrad (DC)	0 %

**Umgebungsbedingungen**

Umgebungstemperatur	-25 ... 70 °C (-13 ... 158 °F)
---------------------	--------------------------------

**Mechanische Daten**

Anschlussart	Gerätestecker M12 x 1, 4-polig
Gehäusematerial	PBT
Stirnfläche	PBT
Gehäuseunterteil	PBT
Schutzart	IP68

**Normen- und Richtlinienkonformität**

Normenkonformität	
Normen	EN 60947-5-2:2007 IEC 60947-5-2:2007

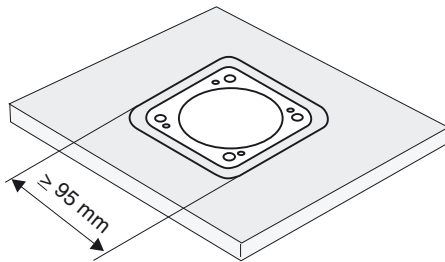
**Zulassungen und Zertifikate**

Schutzklasse	II
--------------	----

**Installationshinweis**

Diese Sensoren sind besonders für den bündigen Einbau in Bodenförderanlagen geeignet. Durch den passgenauen Einbau in Metallbodenplatten ist der Schalter gegen mechanische Beschädigungen weitgehend geschützt. Der Näherungsschalter und die metallene Bodenplatte können bündig aneinander montiert werden (keine Verletzungsgefahr)

Der hohe Schaltabstand gewährleistet ein sicheres Erfassen, und damit die Kontrolle und Steuerung der Bodenförderanlage.



**Achtung!**  
Nach Entfernen der Metallabschirmung kann der Näherungsschalter nicht mehr bündig eingebaut werden.