



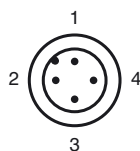
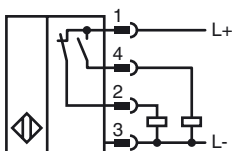
**Codifica d'ordine**

NCB50-FP-A2-P1-V1-LEU

**Caratteristiche**

- 50 mm allineato
- A 4 fili DC

**Allacciamento**



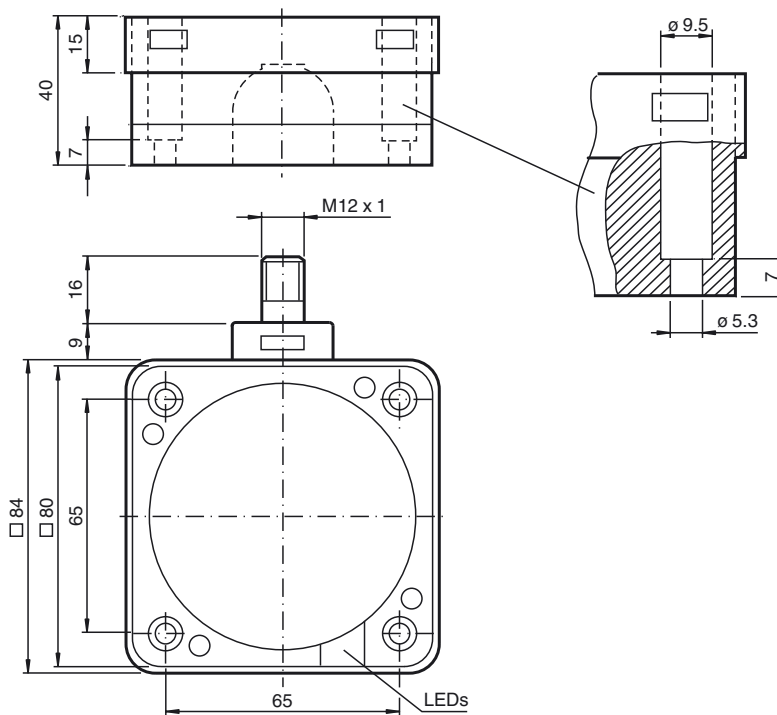
Colori dei conduttori secondo la EN 60947-5-2

- |   |    |
|---|----|
| 1 | BN |
| 2 | WH |
| 3 | BU |
| 4 | BK |

**Accessori**

- V1-G**  
Connettore femmina, M12, a 4 poli, configurabile
- V1-W-2M-PUR**  
scatola connessione cavi, M12, a 4 poli, cavo PUR
- V1-G-2M-PUR**  
scatola connessione cavi, M12, a 4 poli, cavo PUR
- V1-W**  
Connettore femmina, M12, a 4 poli, configurabile

**Dimensioni**



**Dati tecnici**

**Dati generali**

Funzione di un elemento di commutazione	PNP	antivalente
<b>Numero di parte LEUZE</b>	999999999	
Distanza di comando misura	$s_n$	50 mm
Montaggio incorporato	incorporabile	
Polarità d'uscita	DC	
Distanza di comando sicura	$s_a$	0 ... 40,5 mm
Fattore di riduzione $r_{AI}$	0,38	
Fattore di riduzione $r_{Cu}$	0,35	
Fattore di riduzione $r_{1,4301}$	0,83	

**Dati specifici**

Tensione di esercizio	$U_B$	10 ... 60 V DC
Frequenza di commutazione	$f$	0 ... 80 Hz
Isteresi	$H$	tipico 3 %
Protezione da scambio di polarità	polarità protetta	
Protezione da cortocircuito	a fasi	
Caduta di tensione	$U_d$	$\leq 3$ V
Corrente di esercizio	$I_L$	0 ... 200 mA
Corrente residua	$I_r$	0 ... 0,5 mA
Corrente a vuoto	$I_0$	$\leq 20$ mA
Ritardo di disponibilità	$t_v$	$\leq 300$ ms
Indicatore della tensione di esercizio	LED, verde	
Display stato elettrico	LED, giallo	

**Caratteristiche sicurezza funzionale**

MTTF <sub>d</sub>	680 a
Durata dell'utilizzo ( $T_M$ )	20 a
Grado di copertura della diagnosi (DC)	0 %

**Condizioni ambientali**

Temperatura ambiente	-25 ... 70 °C (-13 ... 158 °F)
----------------------	--------------------------------

**Dati meccanici**

Tipo di collegamento	Connettore a spina M12 x 1 , 4 poli
Materiale della scatola	PBT
Superficie anteriore	PBT
Parte inferiore della scatola	PBT
Classe di protezione	IP68

**Conformità alle norme e alle direttive**

Conformità alle norme	
Norme	EN 60947-5-2:2007 IEC 60947-5-2:2007

**Omologazioni e certificati**

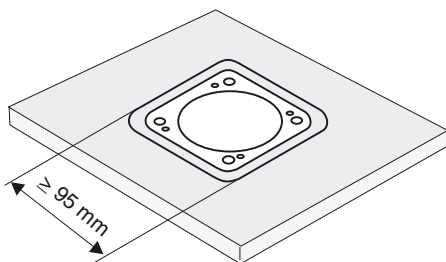
Classe di protezione	II
----------------------	----

Data di edizione: 2013-04-05 09:54 Data di stampare: 2013-04-05 242355\_ita.xml

**Nota di installazione**

Questi sensori sono idonei in particolare per il montaggio a filo in impianti di trasporto interrati. Grazie al montaggio calibrato in piastre di fondo l'interruttore è ampiamente protetto contro danneggiamenti meccanici. L'interruttore di avvicinamento e la piastra di fondo metallica possono essere montati a filo l'uno con l'altra (non vi è pericolo di infortunio).

L'alta distanza di commutazione garantisce una rilevazione sicura e dunque il controllo ed il comando dell'impianto di trasporto interrato.



**Attenzione!**  
Dopo aver rimosso la schermatura metallica non è più possibile montare a filo l'interruttore di avvicinamento.