



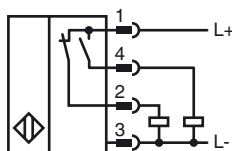
### Referencia de pedido

NCB50-FP-A2-P1-V1-LEU

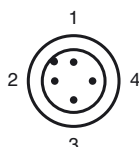
### Características

- 50 mm enrasado
- 4 hilos CC

### Conexión



### Pinout



Color del conductor según EN 60947-5-2

1	BN
2	WH
3	BU
4	BK

### Accesorios

#### V1-G

Conector hembra para cables, M12, 4 polos, confeccionable

#### V1-W-2M-PUR

Conector hembra, M12, 4 polos, cable PUR

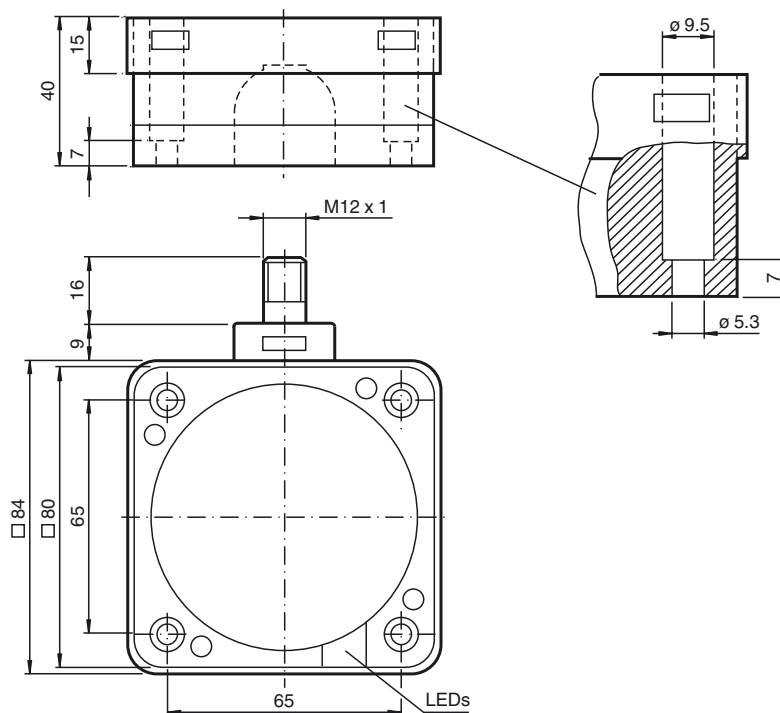
#### V1-G-2M-PUR

Conector hembra, M12, 4 polos, cable PUR

#### V1-W

Conector hembra para cables, M12, 4 polos, confeccionable

### Dimensiones



### Datos técnicos

#### Datos generales

Función del elemento de conmutación	PNP	antivalente
Número de pieza LEUZE	999999999	
Distancia de conmutación de medición $s_n$	50 mm	
Instalación	enrasado	
Polaridad de salida	CC	
Distancia de conmutación asegurada $s_a$	0 ... 40,5 mm	
Factor de reducción $r_{AI}$	0,38	
Factor de reducción $r_{Cu}$	0,35	
Factor de reducción $r_{1,4301}$	0,83	

#### Datos característicos

Tensión de trabajo $U_B$	10 ... 60 V CC
Frecuencia de conmutación $f$	0 ... 80 Hz
Histéresis $H$	tip. 3 %
Protección contra la inversión de polaridad	protegido
Protección contra cortocircuito	sincronizado
Caída de tensión $U_d$	$\leq 3$ V
Corriente de trabajo $I_L$	0 ... 200 mA
Corriente residual $I_r$	0 ... 0,5 mA
Corriente en vacío $I_0$	$\leq 20$ mA
Retardo a la disponibilidad $t_v$	$\leq 300$ ms
Display de tensión de trabajo	LED, verde
Indicación del estado de conmutación	LED, amarillo

#### Datos característicos de seguridad funcional

MTTF <sub>d</sub>	680 a
Duración de servicio ( $T_M$ )	20 a
Factor de cobertura de diagnóstico (DC)	0 %

#### Condiciones ambientales

Temperatura ambiente	-25 ... 70 °C (-13 ... 158 °F)
----------------------	--------------------------------

#### Datos mecánicos

Tipo de conexión	Conector M12 x 1, 4 polos
Material de la carcasa	PBT
Superficie frontal	PBT
Base de la carcasa	PBT
Tipo de protección	IP68

#### Conformidad con Normas y Directivas

Conformidad con estándar	
Estándar	EN 60947-5-2:2007 IEC 60947-5-2:2007

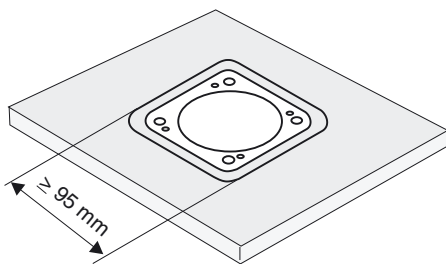
#### Autorizaciones y Certificados

Clase de protección	II
---------------------	----

**Nota de instalación**

Estos sensores son especialmente adecuados para el montaje a ras en transportadores de suelo. A través del montaje preciso en placas de base, el interruptor está protegido en su mayor parte frente a daños mecánicos. El interruptor de proximidad y la placa de base metálica pueden montarse a ras el uno al otro (sin peligro de sufrir lesiones).

La elevada distancia de conmutación garantiza una detección segura, y con ella, el control y mando del transportador de suelo.



**¡Atención!**  
Después de retirar el blindaje metálico, el interruptor de proximidad no podrá montarse a ras.