



Bestellbezeichnung

PHA500-F200A-R2-5363

Fachfeinpositionierung auf Loch im 70 mm x 70 mm Gehäuse

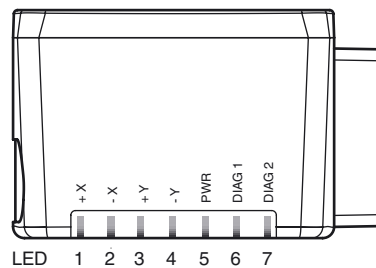
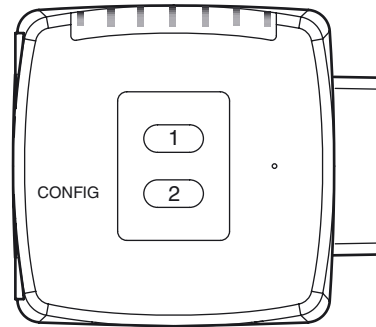
Merkmale

- Erkennt die Position einer Indexbohrung
- Großer Fangbereich
- Große Reichweite
- Integrierter Kontrastausgleich
- Kompakte Bauform
- Integrierte Beleuchtung

Funktion

Der Sensor ist zur Fachfeinpositionierung von Regalbediengeräten entwickelt worden. Es werden kreisrunde Löcher im Regalbau detektiert und deren Positionsabweichung von der Sollposition bestimmt. Der Sensor arbeitet in 2 Dimensionen.

Anzeigen / Bedienelemente



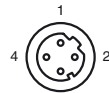
Elektrischer Anschluss

RS 232



Pin	Signal
1	+UB
2	TX RS232
3	GND
4	RX RS232
5	NC

LAN



Pin	Signal
1	TX+ Ethernet
2	RX+ Ethernet
3	TX- Ethernet
4	RX- Ethernet

24 V DC+IO



Pin	Signal
1	OUT +X
2	+UB
3	OUT -Y
4	OUT +Y
5	OUT -X
6	IN 1
7	GND
8	IN 2

Technische Daten

Allgemeine Daten

Lichtsender	LED
Lichtart	Integrierter LED-Blitz (infrarot)

Veröffentlichungsdatum: 2016-07-15 15:17 Ausgabedatum: 2016-07-15 242375_ger.xml

Objektgröße	Lochdurchmesser 7 mm	
Ansprechverzug	100 ms	
Leseabstand	500 mm	
Schärfentiefe	± 50 mm	
Fangbereich	max. 90 mm x 90 mm	
Kenndaten		
Bildaufnehmer		
Typ	CMOS , Global Shutter	
Pixelanzahl	752 x 480 Pixel	
Graustufen	256	
Kenndaten funktionale Sicherheit		
MTTF _d	70 a	
Gebrauchsdauer (T _M)	10 a	
Diagnosedeckungsgrad (DC)	0 %	
Anzeigen/Bedienelemente		
Betriebsanzeige	LED grün: Betriebsbereit	
Funktionsanzeige	4 x LED gelb: +X, -X, +Y, -Y	
Bedienelemente	keine	
Elektrische Daten		
Betriebsspannung	U _B	24 V DC ± 15% , PELV
Leerlaufstrom	I ₀	max. 250 mA
Leistungsaufnahme	P ₀	6 W
Schnittstelle		
Schnittstellentyp	seriell , RS 232	
Übertragungsrate	max. 115,2 kBit/s	
Kabellänge	max. 30 m	
Schnittstelle 1		
Schnittstellentyp	Ethernet	
Protokoll	TCP/IP	
Übertragungsrate	100 MBit/s	
Kabellänge	max. 30 m	
Eingang		
Eingangsspannung	extern anzulegen 24 V ± 15% PELV	
Anzahl/Typ	Zyklusstop, Relativhub	
Eingangsstrom	1,6 mA bei 24 V	
Schaltswelle	low: < 10 V, high: > 15 V	
Kabellänge	max. 30 m	
Ausgang		
Schaltungsart	PNP , kurzschluss-/überlastfest	
Signalausgang	+X, -X, +Y, -Y	
Schaltspannung	24 V	
Schaltstrom	max. 100 mA je Ausgang	
Kabellänge	max. 30 m	
Umgebungsbedingungen		
Betriebstemperatur	0 ... 60 °C (32 ... 140 °F) , -20 ... 60 °C (-4 ... 140 °F) (nicht kondensierend; Eisbildung an der Frontscheibe vermeiden!)	
Lagertemperatur	-20 ... 85 °C (-4 ... 185 °F)	
Relative Luftfeuchtigkeit	90 % , nicht kondensierend	
Schockfestigkeit	< 50 g	
Vibrationsfestigkeit	< 3 G , 11 ... 200 Hz	
Mechanische Daten		
Schutzart	IP67	
Anschluss	M12x1 Stecker, 8-polig, Standard (Versorgung+IO) , M12x1 Buchse, 5-polig, Standard (RS 232) , M12x1 Buchse, 4-polig, Standard (LAN)	
Material		
Gehäuse	PC/ABS	
Lichtaustritt	Kunststoffscheibe	
Montage	4 x Gewinde M6	
Masse	ca. 160 g	
Normen- und Richtlinienkonformität		
Richtlinienkonformität		
EMV-Richtlinie 2004/108/EG	EN 61326-1 , EN 61000-6-4	
Normenkonformität		
Störfestigkeit	EN 61326-1:2006	
Störaussendung	EN 61000-6-4:2007/A1:2011	
Zulassungen und Zertifikate		
UL-Zulassung	cULus Listed, General Purpose, Class 2 Power Source, Type 1 enclosure	
CCC-Zulassung	Produkte, deren max. Betriebsspannung ≤36 V ist, sind nicht zulassungspflichtig und daher nicht mit einer CCC-Kennzeichnung versehen.	
Zulassungen	CE	

Zubehör**V19-G-5M-PUR-ABG**

Kabeldose, M12, 8-polig, geschirmt, PUR-Kabel

V15S-G-5M-PUR-ABG

Kabelstecker, M12, 5-polig, geschirmt, PUR-Kabel

V1SD-G-2M-PUR-ABG-V45-G

Verbindungskabel, M12 auf RJ-45, PUR-Kabel 4-polig, CAT5e

V1SD-G-2M-PUR-ABG-V45X-G

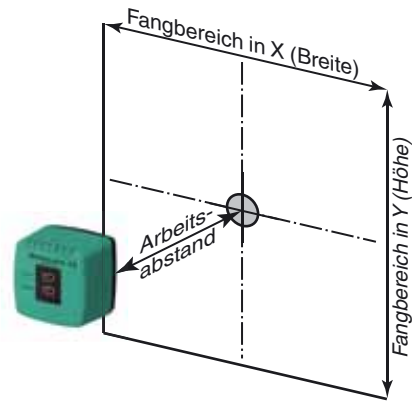
Verbindungskabel, M12 auf RJ-45, PUR-Kabel 4-polig, CAT5e

PCV-MB1

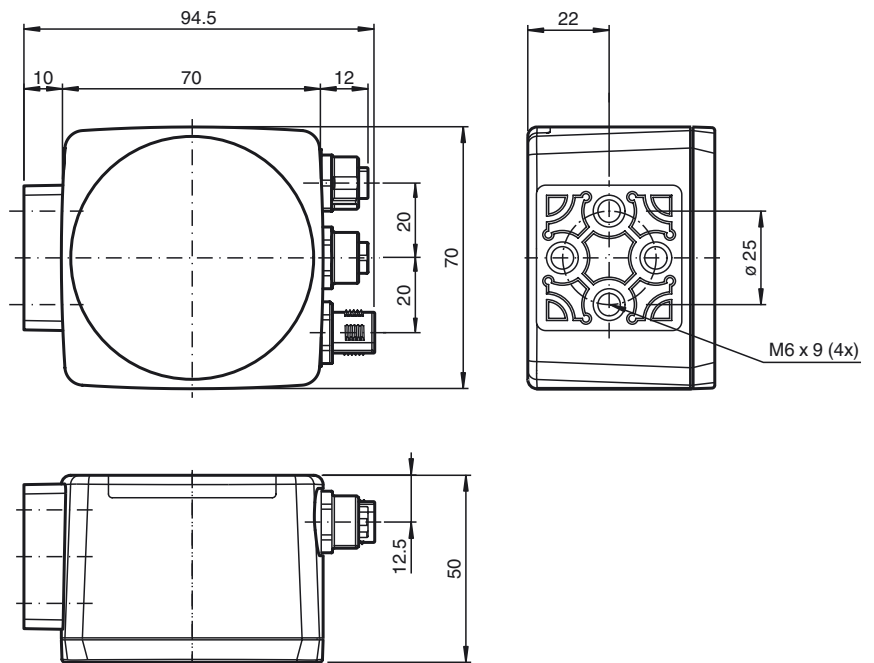
Befestigungswinkel für Lesekopf PCV*

Weiteres Zubehör finden Sie im Internet unter www.pepperl-fuchs.com

Kurven / Diagramme



Abmessungen



Veröffentlichungsdatum: 2016-07-15 15:17 Ausgabedatum: 2016-07-15 242375_ger.xml

Beachten Sie „Allgemeine Hinweise zu Pepperl+Fuchs-Produktinformationen“.

Pepperl+Fuchs-Gruppe
www.pepperl-fuchs.com

USA: +1 330 486 0001
fa-info@us.pepperl-fuchs.com

Deutschland: +49 621 776 1111
fa-info@de.pepperl-fuchs.com

Singapur: +65 6779 9091
fa-info@sg.pepperl-fuchs.com