



Bestellbezeichnung

IPC03-30GK-T1

Datenträger

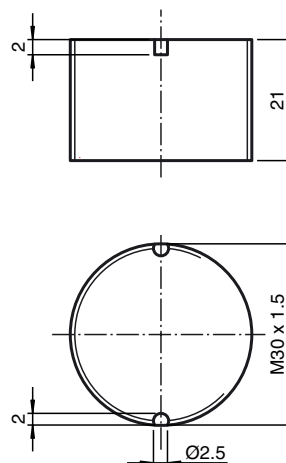
Merkmale

- Batterieloser Datenträger
- 32 Bit Fixcode
- 928 Bit Speicher frei verfügbar
- Bündig in Metall einbaubar
- Schutzart IP67
- Schutzkappe ICS-30GK verfügbar

Zubehör

IVZ-30G-EW

Abmessungen



Technische Daten

Allgemeine Daten

Arbeitsfrequenz	125 kHz
Übertragungsrate	2 kBit/s
Leseabstand	
Schreibabstand	

Speicher

Chip Typ	EM4450 Titan (EM Microelectronic)
EEPROM	928 Bit
Lesezyklen	unbegrenzt
Schreibzyklen	> 100000
Datenhaltezeit	10 Jahre bei 55 °C (131 °F)

Normenkonformität

Schutzart	EN 60529:2000
-----------	---------------

Umgebungsbedingungen

Umgebungstemperatur	-25 ... 110 °C (-13 ... 230 °F)
Lagertemperatur	-40 ... 150 °C (-40 ... 302 °F)

Mechanische Daten

Schutzart	IP67
Material	
Gehäuse	PA
Vergussmasse/Härter	CY 221/HY 2966

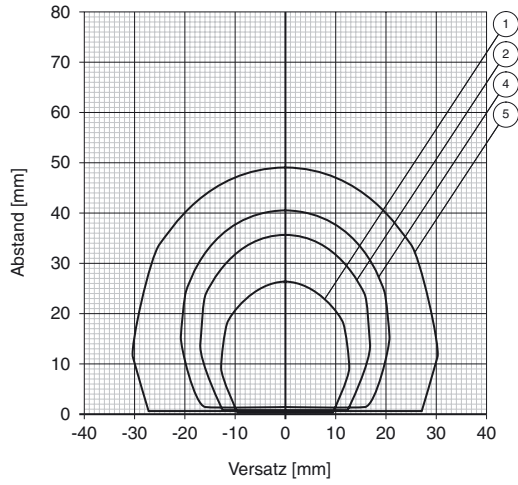
Hinweise

Die beschriftete Fläche muß zum Schreib/Lesekopf zeigen.

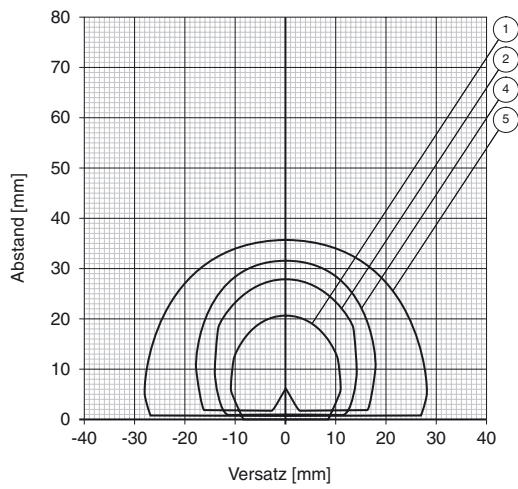
Schreib-/Leseabstände

- ① IPH-18GM-V1 ③ IPH-F61 ⑤ IPH-FP-V1 ⑦ IPT1-FP-V1
- ② IPH-30GM-V1 ④ IPH-L2-V1 ⑥ IPH-F15-V1

Lesebereich in Luft IPC03-30GK

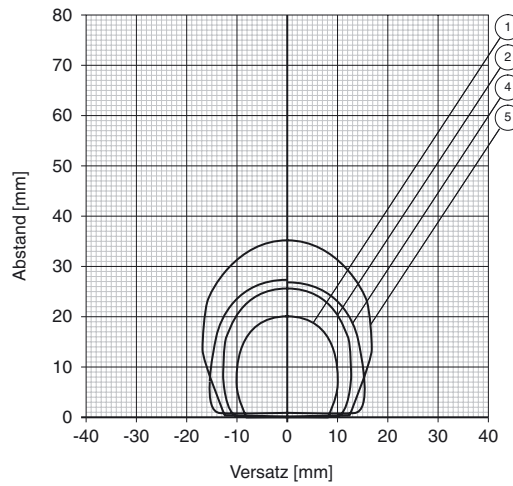


Schreibbereich in Luft IPC03-30GK

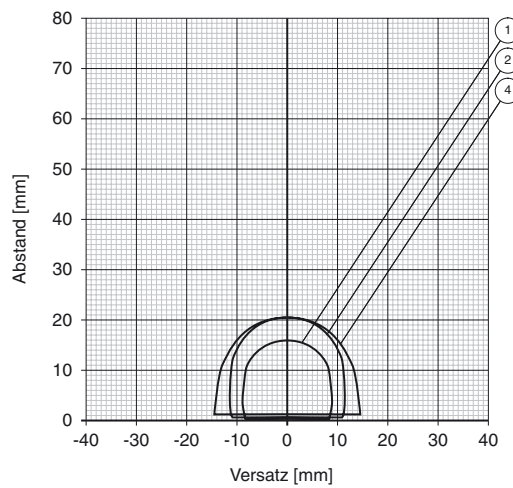


Veröffentlichungsdatum: 2018-12-18 15:10 Ausgabedatum: 2018-12-18 242454_ger.xml

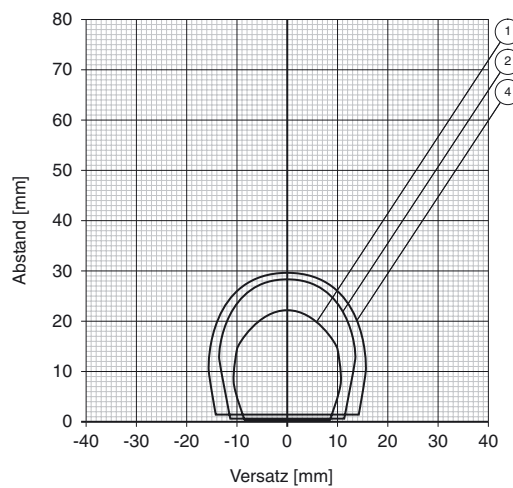
Lesebereich in Aluminium IPC03-30GK



Schreibbereich in Aluminium IPC03-30GK



Lesebereich in Stahl IPC03-30GK



Veröffentlichungsdatum: 2018-12-18 15:10 Ausgabedatum: 2018-12-18 242454_ger.xml

Beachten Sie „Allgemeine Hinweise zu Pepperl+Fuchs-Produktinformationen“.

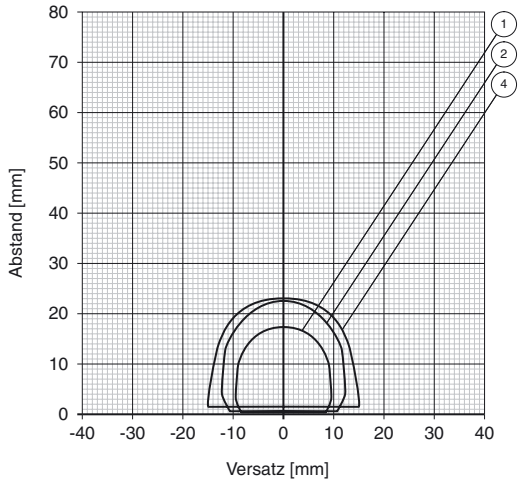
Pepperl+Fuchs-Gruppe
www.pepperl-fuchs.com

USA: +1 330 486 0001
fa-info@us.pepperl-fuchs.com

Deutschland: +49 621 776 1111
fa-info@de.pepperl-fuchs.com

Singapur: +65 6779 9091
fa-info@sg.pepperl-fuchs.com

Schreibbereich in Stahl IPC03-30GK



Veröffentlichungsdatum: 2018-12-18 15:10 Ausgabedatum: 2018-12-18 242454_ger.xml