



Referencia de pedido

ML4.2-8-H-40-RT/DS/25/115/136

Sensor óptico de reflexión con difusión de fondo

con 2 m cable fijo

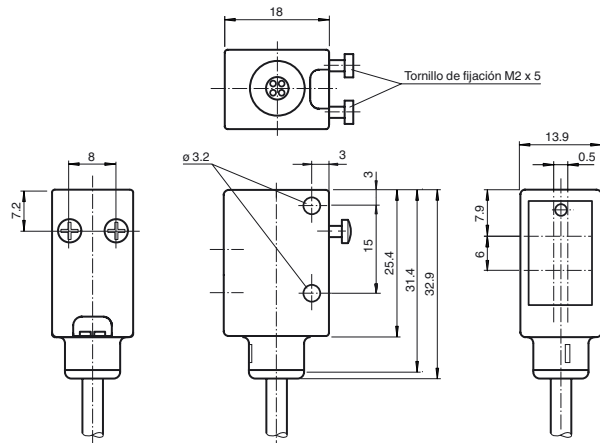
Características

- Sensor doble con dos haces de luz
- Las señales de punto luminoso están acopladas a las dos salidas de conmutación independientes
- Supresión de fondo precisa
- Diferencia blanco/negro mínima
- Indicador de cortocircuito y baja tensión
- Agujeros de fijación reforzado con metal
- Versión no manipulable porque no dispone de opciones de ajuste
- Salidas push-pull

Información de producción

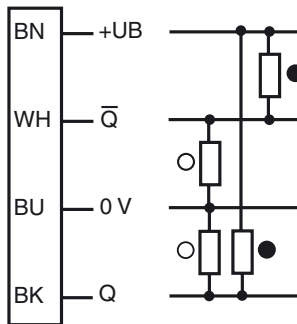
La serie ML4.2 destaca por su diseño estándar, resistente y potente, alojado en una carcasa en miniatura. La carcasa ofrece un grado de protección IP67/IP69K e incorpora una lente resistente a ralladuras y compuestos químicos, indicadores LED de gran visibilidad y resistentes casquillos de metal para el montaje. También están disponibles sensores regulables y a prueba de manipulación con salida universal push-pull e interruptor eléctrico de modo claro activado/modo oscuro activado. Los sensores ofrecen un alto límite de iluminación ambiental. Se suprimen las reflexiones del fondo. Gracias al tamaño extraordinariamente reducido de su intenso punto luminoso y a su rapidez de respuesta, ofrecen una precisión de conmutación máxima en bordes de objetos. Están disponibles tanto en luz roja como de infrarrojos. Los supresores de fondo fijos de alto rendimiento son una característica de enorme utilidad. Estos sensores están indicados para la detección precisa de objetos y abren un amplio abanico de posibilidades de aplicación.

Dimensiones



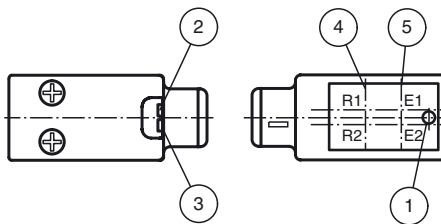
Conexión eléctrica

Opción:



- = conmutación claro
- = conmutación oscuro

Elementos de indicación y manejo



1	indicación de operación	verde
2	indicación del estado de conmutación Q1	amarillo
3	indicación del estado de conmutación Q2	amarillo
4	eje del receptor	
5	eje del emisor	

Fecha de publicación: 2019-11-27 14:15 Fecha de edición: 2019-11-27 242714_spa.xml

Datos técnicos

Datos generales

Rango de detección	10 ... 40 mm
Rango de detección máx.	10 ... 50 mm
Supresión de fondo	desde 50 mm
Emisor de luz	2 Indicadores LED
Tipo de luz	luz roja 660 nm
Diferencia blanco/negro (6%/90%)	aprox. 3 mm
Diámetro del haz de luz	2 puntos luminosos tamaño 3,5 mm Distancia 9 mm con 40 mm
Angulo de apertura	aprox. 5 °
Límite de luz extraña	
Luz continua	40000 Lux
Luz cambiante	5000 Lux

Datos característicos de seguridad funcional

MTTF _d	1940 a
Duración de servicio (T _M)	20 a
Factor de cobertura de diagnóstico (DC)	0 %

Elementos de indicación y manejo

Indicación de trabajo	LED verde, iluminado estático Power on , Indicación de baja tensión: LED verde intermitente (aprox. 0,8 Hz) , cortocircuito : LED verde intermitente (aprox.. 4 Hz)
Indicación de la función	Indicadores LED amarillo: se encienden cuando se reconoce un objeto

Datos eléctricos

Tensión de trabajo	U _B	10 ... 30 V CC
Rizado		10 %
Corriente en vacío	I ₀	< 20 mA

Salida

Tipo de conmutación	Conmutación claro: +UB Conmutación oscuro: 0 V	
Señal de salida	2 salidas de contrafase, protegidas contra cortocircuitos, contra la inversión de la polaridad	
Tensión de conmutación		máx. 30 V CC
Corriente de conmutación		máx. 100 mA
Caída de tensión	U _d	≤ 2,5 V CC
Frecuencia de conmutación	f	500 Hz
Tiempo de respuesta		1 ms

Conformidad

Norma del producto	EN 60947-5-2
--------------------	--------------

Condiciones ambientales

Temperatura ambiente	-20 ... 60 °C (-4 ... 140 °F)
Temperatura de almacenaje	-20 ... 75 °C (-4 ... 167 °F)

Datos mecánicos

Anchura de la carcasa	13,9 mm
Altura de la carcasa	31,4 mm
Profundidad de la carcasa	18 mm
Grado de protección	IP67 / IP69K
Conexión	Cable fijo 2 m
Material	
Carcasa	ABS
Salida de luz	PMMA
Cable	PUR
Masa	aprox. 50 g

Conformidad con Normas y Directivas

Conformidad con la normativa	
Resistencia a choque e impacto	IEC / EN 60068, semisinusoidal, 40 g por dirección X, Y y Z
Resistencia a la vibración	IEC / EN 60068-2-6, sinusoidal, 10 - 150 Hz, 5 g por dirección X, Y y Z

Autorizaciones y Certificados

Conformidad CE	si
Autorización UL	cULus Listed
Autorización CCC	Los productos cuya tensión de trabajo máx. ≤36 V no llevan el marcado CCC, ya que no requieren aprobación.

Accesorios

OMH-4.1
Terminales

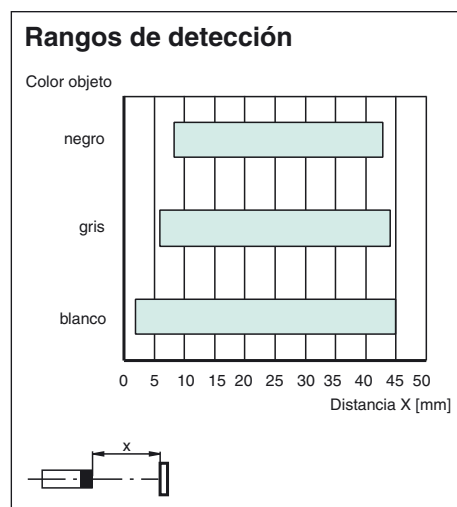
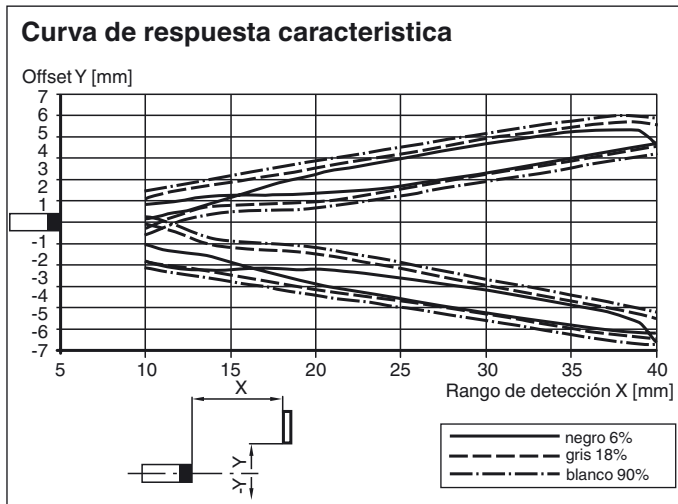
OMH-ML6
Angulo de fijación

OMH-ML6-U
Angulo de fijación

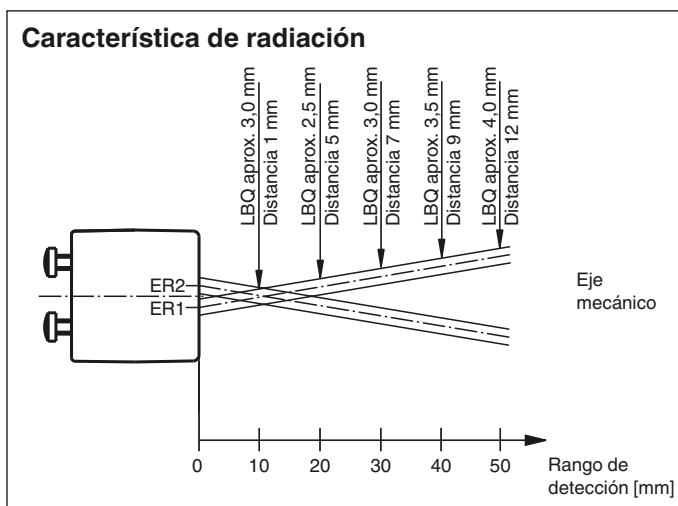
OMH-ML6-Z
Angulo de fijación

Pueden encontrarse otros accesorios en
www.pepperl-fuchs.com

Curvas/Diagramas



Curvas/Diagramas



Fecha de publicación: 2019-11-27 14:15 Fecha de edición: 2019-11-27 242714_spa.xml

