



Sensor óptico de reflexión con difusión de fondo



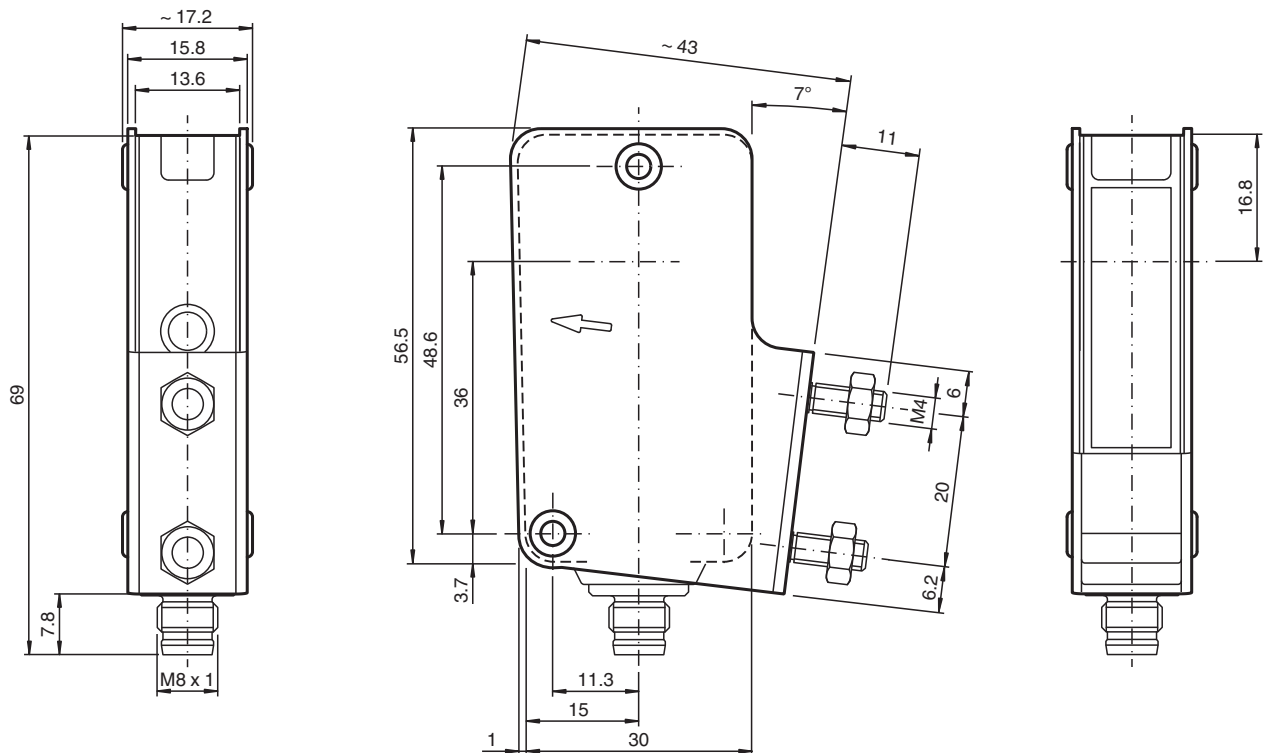
MLV41-8-HV-60-IR-5360

- Aparato especial para el control de ruptura de la banda de papel en máquinas de imprenta
- Rango de detección 20 mm ... 60 mm
- Sensor óptico de detección directa con supresión del primer plano de 0 mm ... 15 mm y supresión del fondo desde 70 mm
- Diferencia blanco/negro mínima
- Carcasa robusta de aluminio
- Grado de protección IP67

Sensor óptico de detección directa con supresión de fondo



Dimensiones



Datos técnicos

Datos generales

Supresión del primer plano	0 ... 15 mm
----------------------------	-------------

Fecha de publicación: 2023-04-04 Fecha de edición: 2023-04-04 : 242756_spa.pdf

Consulte "Notas generales sobre la información de los productos de Pepperl+Fuchs".

Pepperl+Fuchs Group
www.pepperl-fuchs.com

EE. UU.: +1 330 486 0001
fa-info@us.pepperl-fuchs.com

Alemania: +49 621 776 1111
fa-info@de.pepperl-fuchs.com

Singapur: +65 6779 9091
fa-info@sg.pepperl-fuchs.com

PF PEPPERL+FUCHS

Datos técnicos

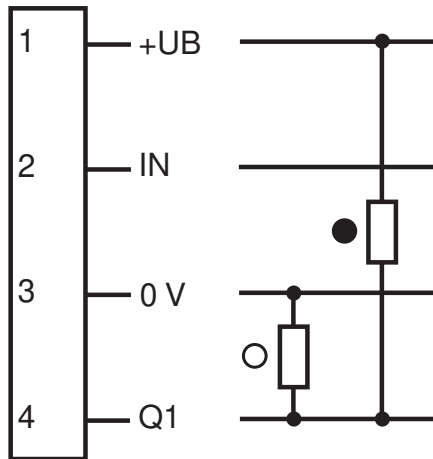
Rango de detección		sobre negro (6 %): 20 ... 60 mm ajuste fijo
Rango de detección mín.		20 ... 60 mm
Rango de detección máx.		16 ... 70 mm
Supresión de fondo		desde 70 mm
Emisor de luz		IREL
Tipo de luz		Infrarrojo, luz alterna , 880 nm
Polfiltro		no
Diferencia blanco-negro (6%/90%)		< 1 % con 60 mm
Diámetro del haz de luz		máx. 6 mm a una distancia de 70 mm
Ángulo de apertura		aprox. 4 °
Límite de luz extraña		50000 Lux
Datos característicos de seguridad funcional		
MTTF _d		1260 a
Duración de servicio (T _M)		20 a
Factor de cobertura de diagnóstico (DC)		0 %
Elementos de indicación y manejo		
Indicación de trabajo		LED verde, iluminado estático Power on , Indicación de baja tensión: LED verde intermitente (aprox. 0,8 Hz) , cortocircuito : LED verde intermitente (aprox.. 4 Hz)
Indicación de la función		2 LEDs amarillos on: Objeto dentro del rango de detección\off: Objeto fuera del rango de detección
Datos eléctricos		
Tensión de trabajo	U _B	10 ... 30 V CC
Rizado		10 %
Corriente en vacío	I ₀	máx. 25 mA
Entrada		
Entrada de control		- Con la entrada abierta: función de sensor - Con flanco positivo, se pone a cero la salida - Con nivel High (alto) se ajusta la salida cuando se encuentra un objeto en el rango de detección - Con nivel Low (bajo) no hay función del sensor, la señal de salida se memoriza hasta el siguiente flanco positivo
Salida		
Señal de salida		1 salida de contrafase, prot. ctra. cortocircuito, prot. ctra. inversión de polaridad
Tensión de conmutación		máx. 30 V CC
Corriente de conmutación		máx. 100 mA
Caída de tensión	U _d	≤ 2,5 V CC
Frecuencia de conmutación	f	250 Hz
Tiempo de respuesta		2 ms
Conformidad		
Norma del producto		EN 60947-5-2
Autorizaciones y Certificados		
Autorización UL		cULus Listed 57M3 (sólo en conexión con alimentación de tensión UL Clase 2; Type 1 enclosure)
Autorización CCC		Los productos cuya tensión de trabajo máx. ≤36 V no llevan el marcado CCC, ya que no requieren aprobación.
Condiciones ambientales		
Temperatura ambiente		0 ... 70 °C (32 ... 158 °F)
Temperatura de almacenaje		-40 ... 75 °C (-40 ... 167 °F)
Datos mecánicos		
Anchura de la carcasa		31 mm
Altura de la carcasa		56,5 mm
Profundidad de la carcasa		13,6 mm
Grado de protección		IP67
Conexión		Conector macho M8 x 1, 4 polos
Material		
Carcasa		Aluminio , revestimiento Delta-Seal

Datos técnicos

Salida de luz	Luneta de vidrio
Conectores	metal
Masa	50 g

Asignación de conexión

Opción:



- = conmutación claro
- = conmutación oscuro

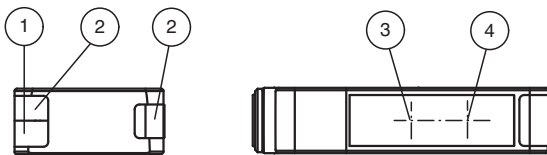
Asignación de conexión



Color del conductor según EN 60947-5-2

1	BN
2	WH
3	BU
4	BK

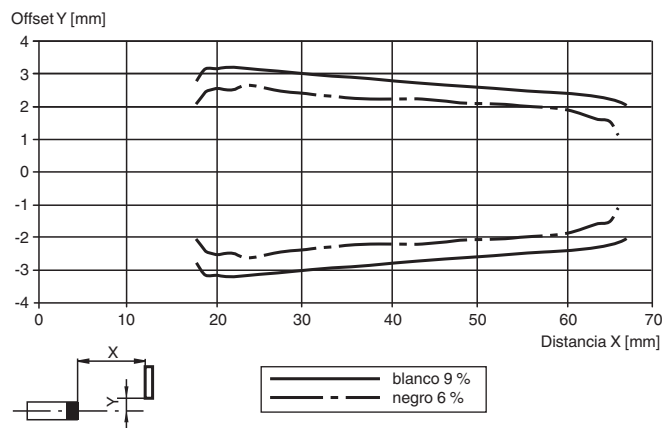
Montaje



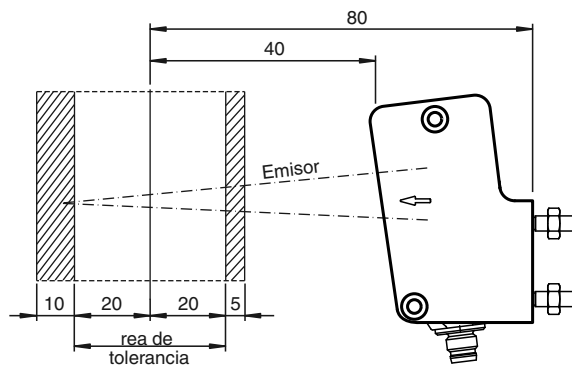
1	Indicador de funcionamiento	verde
2	Indicador de señal	amarillo
3	Receptor	
4	Emisor	

Curva de características

Curva de respuesta característica



el paso del rayo de luz



Accesorios



OMH-MLV41-8-HV-U

Escuadra de sujeción