



## Sensor óptico de reflexión con difusión de fondo



### ML100-8-H-3704

- Carcasa en miniatura
- Fácil manejo
- Punto de luz muy brillante de muy buena visibilidad
- Fijación roscada completamente metálica
- LEDs bien visibles de alimentación y estado de conmutación
- Insensible a la luz extraña

Sensor con supresión de fondo, rango de detección ajustable de 350 mm, luz roja, modo claro/oscuro activado, salida PNP, cable fijo con conector Stocko



## Función

Los sensores ópticos de esta serie son adecuados tanto para aplicaciones estándar como para las más exigentes.

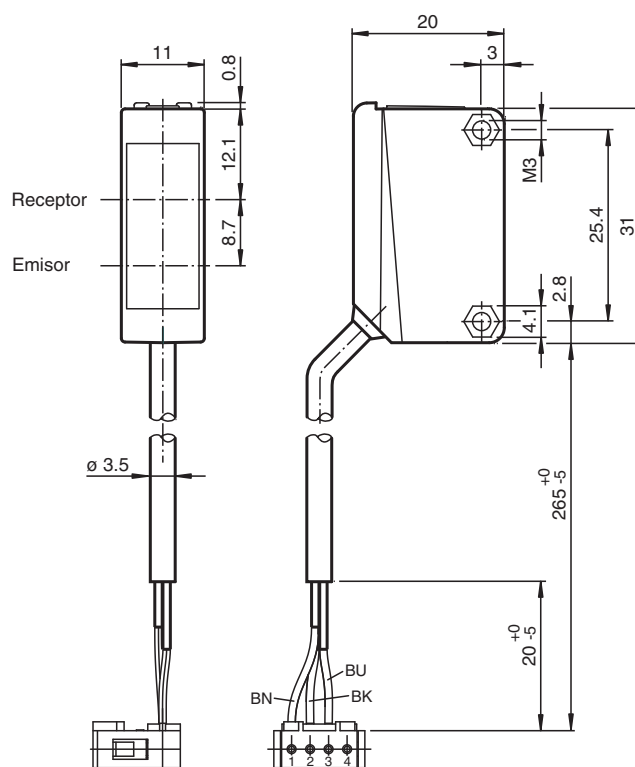
La serie presenta un diseño de carcasa en miniatura, dos orificios de montaje con rosca de metal M3 y un indicador de estado LED de alta visibilidad.

Cada dispositivo está equipado con un regulador de sensibilidad y un conmutador de activación con luz/sin luz para mayor flexibilidad.

Hay una gran variedad de versiones disponibles tanto con luz infrarroja como con luz roja con PowerBeam para facilitar la alineación.

Las versiones especiales con BlueBeam son adecuadas para aplicaciones exigentes, como las de los sectores de la energía solar y las baterías.

## Dimensiones



## Datos técnicos

Datos generales	
Rango de detección	5 ... 350 mm
Rango de detección mín.	5 ... 30 mm
Rango de detección máx.	5 ... 350 mm
Rango de ajuste	30 ... 350 mm
Objeto de referencia	Blanco estándar, 100 mm x 100 mm
Emisor de luz	LED
Tipo de luz	Luz alterna, roja
Polifiltro	no
Diferencia blanco-negro (6%/90%)	< 18 % con 350 mm
Diámetro del haz de luz	aprox. 20 mm a una distancia de 350 mm
Ángulo de apertura	aprox. 4°
Salida de luz	frontal
Límite de luz extraña	EN 60947-5-2:2007+A1:2012
Datos característicos de seguridad funcional	
MTTF <sub>d</sub>	860 a
Duración de servicio (T <sub>M</sub> )	20 a
Factor de cobertura de diagnóstico (DC)	0 %
Elementos de indicación y manejo	
Indicación de trabajo	LED verde: Red on (Power on)
Indicación de la función	LED amarillo: iluminado con objeto detectado
Elementos de mando	Regulador del rango de detección

Fecha de publicación: 2023-03-28 Fecha de edición: 2023-03-28 : 243103\_spa.pdf

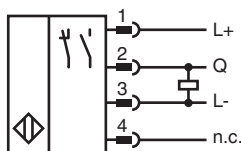
Consulte "Notas generales sobre la información de los productos de Pepperl+Fuchs".

Pepperl+Fuchs Group  
www.pepperl-fuchs.comEE. UU.: +1 330 486 0001  
fa-info@us.pepperl-fuchs.comAlemania: +49 621 776 1111  
fa-info@de.pepperl-fuchs.comSingapur: +65 6779 9091  
fa-info@sg.pepperl-fuchs.com

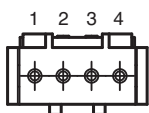
## Datos técnicos

Elementos de mando		Conmutador claro/oscuro
<b>Datos eléctricos</b>		
Tensión de trabajo	$U_B$	10 ... 30 V CC
Rizado		máx. 10 %
Corriente en vacío	$I_0$	< 20 mA
<b>Salida</b>		
Tipo de conmutación		El sensor es de tipo de conmutación ajustable. El ajuste predeterminado es: Conmutación claro
Señal de salida		1 salida PNP, prot. ctra. cortocircuito, prot. ctra. inversión de polaridad, colector abierto
Tensión de conmutación		máx. 30 V CC
Corriente de conmutación		máx. 100 mA , carga óhmica
Caída de tensión	$U_d$	$\leq 1,5$ V CC
Frecuencia de conmutación	$f$	500 Hz
Tiempo de respuesta		1 ms
<b>Conformidad</b>		
Norma del producto		EN 60947-5-2
<b>Autorizaciones y Certificados</b>		
Autorización UL		Certificación cULus, fuente de alimentación Clase 2 o fuente de alimentación certificada con una salida de tensión limitada con fusible (puede estar integrado) (máx. 3,3 A conforme a UL248), carcasa Tipo 1
Autorización CCC		Los productos cuya tensión de trabajo máx. $\leq 36$ V no llevan el marcado CCC, ya que no requieren aprobación.
<b>Condiciones ambientales</b>		
Temperatura ambiente		-30 ... 60 °C (-22 ... 140 °F)
Temperatura de almacenaje		-40 ... 70 °C (-40 ... 158 °F)
<b>Datos mecánicos</b>		
Anchura de la carcasa		11 mm
Altura de la carcasa		31 mm
Profundidad de la carcasa		20 mm
Grado de protección		IP67
Conexión		cable fijo 265 mm con Clavija Stocko , cuatro polos
<b>Material</b>		
Carcasa		PC (Policarbonato)
Salida de luz		PMMA
Masa		aprox. 50 g
Momento de apriete de los tornillos de fijación		0,6 Nm
Longitud del cable		0,265 m

## Conexión



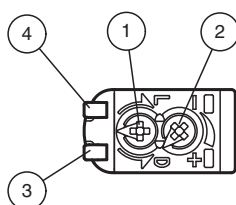
## Asignación de conexión



Colores de los cables conforme a EN 60947-5-2

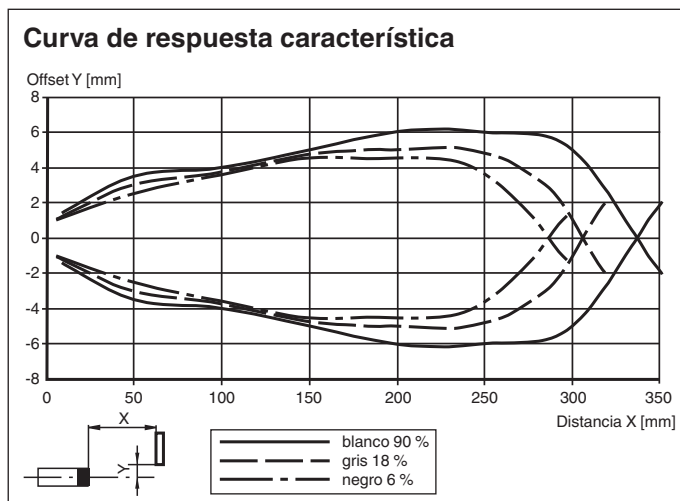
1	BN	(marrón)
2	BK	(negro)
3	BU	(azul)
4	n.c.	

## Montaje



1	Conmutación claro-oscuro reversible	
2	Regulador de sensibilidad	
3	Indicatore de senal	amarillo
4	Indicación de operación	verde

## Curva de características



Consulte "Notas generales sobre la información de los productos de Pepperl+Fuchs".

Pepperl+Fuchs Group  
www.pepperl-fuchs.com

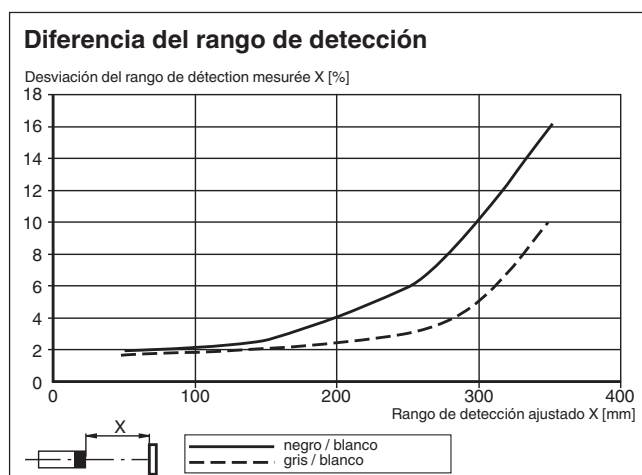
EE. UU.: +1 330 486 0001  
fa-info@us.pepperl-fuchs.com

Alemania: +49 621 776 1111  
fa-info@de.pepperl-fuchs.com

Singapur: +65 6779 9091  
fa-info@sg.pepperl-fuchs.com

**PF** PEPPERL+FUCHS

## Curva de características



## Accesorios

	<b>OMH-ML100-09</b>	Ayuda de montaje para en barra cilíndrica ø12mm o latón (grosor 1,5 ... 3mm)
	<b>OMH-ML100-01</b>	Accesorios de montaje para sensores de la serie ML100, Fijación Escuadra de sujeción
	<b>OMH-ML100-02</b>	Accesorios de montaje para sensores de la serie ML100, Fijación Escuadra de sujeción
	<b>OMH-ML100-03</b>	Ayuda de montaje para en barra cilíndrica ø12mm o latón (grosor 1,5 ... 3mm)
	<b>OMH-ML100-04</b>	Accesorios de montaje para sensores de la serie ML100, Fijación Escuadra de sujeción
	<b>OMH-ML100-05</b>	Accesorios de montaje para sensores de la serie ML100, Fijación Escuadra de sujeción
	<b>OMH-F10-ML100</b>	Accesorios de montaje para sensores de la serie ML100
	<b>OMH-10</b>	Accesorios de montaje para sensores de la serie ML100