



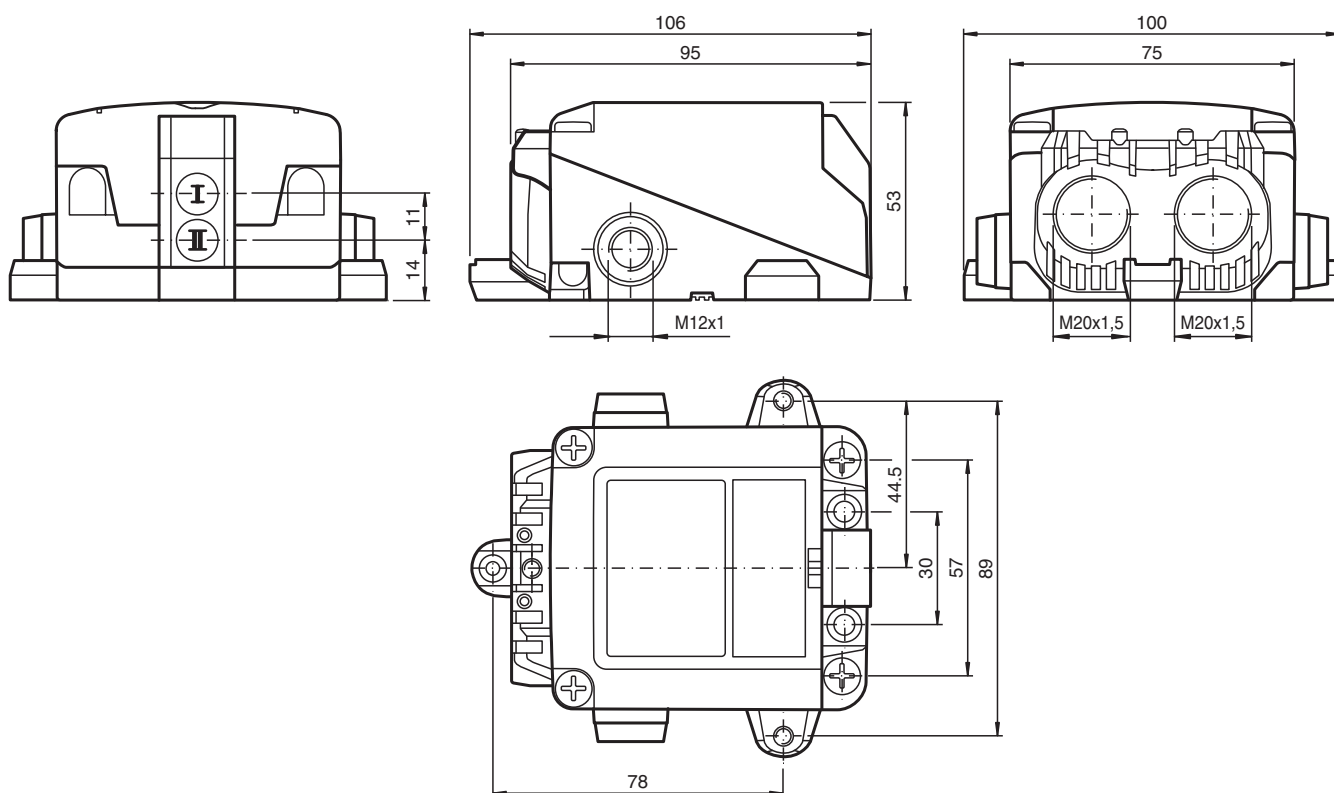
Détecteur inductif

NCN3-F31K2-N5-B33-S

- Montage directement sur les dispositifs d'entraînement normalisés
- Certifications ATEX et IECEx
- Propre à l'emploi jusqu'à SIL 2 selon IEC 61508
- Boîtier résistant aux intempéries bon pour applications l'extérieur
- LED d'état de commutation du détecteur et de l'électrovanne
- Bornes enfichables
- Méthode de transfert 2:1
- Gamme de température
-40 ... 100 °C (-40 ... 212 °F)
- Possibilité de connecter 2 électrovannes



Dimensions



Données techniques

Caractéristiques générales

Date de publication: 2023-01-25 Date d'édition: 2023-01-25 : 243640_fra.pdf

Reportez-vous aux « Remarques générales sur les informations produit de Pepperl+Fuchs ».

Groupe Pepperl+Fuchs
www.pepperl-fuchs.com

États-Unis : +1 330 486 0001
fa-info@us.pepperl-fuchs.com

Allemagne : +49 621 776 1111
fa-info@de.pepperl-fuchs.com

Singapour : +65 6779 9091
fa-info@sg.pepperl-fuchs.com

PF PEPPERL+FUCHS

Données techniques

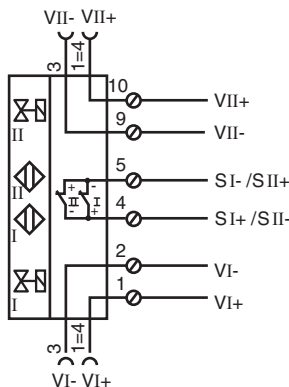
Fonction de commutation		2 x normalement fermés (NC)
Type de sortie		NAMUR
Portée nominale	s_n	3 mm
Montage		noyable
Portée de travail	s_a	0 ... 2,4 mm Pour une distance de fonctionnement s_{ar} , assurée, consultez le manuel de sécurité fonctionnelle.
Portée réelle	s_r	2,7 ... 3,3 mm typ.
Élément de commande		Acier inox 1.4305 / AISI 303 8,5 mm x 8,5 mm x 0,5 mm
Facteur de réduction r_{Al}		0,4
Facteur de réduction r_{Cu}		0,4
Facteur de réduction $r_{1.4301}$		0,7
Facteur de réduction r_{St37}		1
Facteur de réduction r_{Ms}		0,5
Type de sortie		2 fils
Valeurs caractéristiques		
Tension assignée d'emploi	U_o	8,2 V (R_i env. 1 k Ω)
Fréquence de commutation	f	0 ... 3 kHz
Course différentielle	H	typ. 5 %
Protection contre les courts-circuits		oui
Adapté à la technique 2:1		oui , Diode de protection contre l'inversion de polarité pas nécessaire
Consommation en courant		
Cible de mesure non détectée		≥ 3 mA
Cible de mesure détectée		≤ 1 mA
Retard à la disponibilité	t_v	$\leq 1,1$ ms
Visualisation de l'état de commutation		LED jaune
Visualisation de l'état de l'électrovanne		LED jaune
Valeurs caractéristiques pour la sécurité fonctionnelle		
Niveau d'intégrité de sécurité (SIL)		SIL 2
MTTF _d		1730 a
Durée de mission (T_M)		20 a
Couverture du diagnostic (DC)		0 %
Circuit vanne		
Tension		max. 32 V CC
Courant		max. 240 mA
Protection contre les courts-circuits		non
Protection contre l'inversion de polarité		oui, lorsque la LED de sortie inversée ne fonctionne plus et qu'il y a davantage de puissance dirigée vers l'électrovanne
conformité de normes et de directives		
Conformité aux normes		
NAMUR		EN 60947-5-6:2000 IEC 60947-5-6:1999
Compatibilité électromagnétique		NE 21:2007
Normes		EN 60947-5-2:2007 EN 60947-5-2/A1:2012 IEC 60947-5-2:2007 IEC 60947-5-2 AMD 1:2012
Agréments et certificats		
Homologation IECEx		
Niveau de protection d'équipement Ga		IECEx TUR 17.0055X
Niveau de protection d'équipement Gb		IECEx TUR 17.0055X
Niveau de protection d'équipement Mb		IECEx TUR 17.0055X
Certification ATEX		
Niveau de protection d'équipement Ga		TÜV 17 ATEX 8125 X
Niveau de protection d'équipement Gb		TÜV 17 ATEX 8125 X

Date de publication: 2023-01-25 Date d'édition: 2023-01-25 : 243640_fra.pdf

Données techniques

Niveau de protection d'équipement Gc (ic)	PF13CERT2895 X
Agrément UL	cULus Listed, General Purpose, Class 2 Power Source
Ordinary Location	E87056
Zone à risque d'explosion	E501628
Control Drawing	116-0455
agrément CCC	
Zone à risque d'explosion	2020322315002305
Homologation NEPSI	
Certificat NEPSI	GYJ18.1172X
Conditions environnementales	
Température ambiante	-40 ... 100 °C (-40 ... 212 °F)
Température de stockage	-40 ... 100 °C (-40 ... 212 °F)
Caractéristiques mécaniques	
Type de raccordement	Bornes à vis
Raccordement (côté système)	Serrage de vis, couple min. 0,5 Nm Longueur de dénudage : 7 mm , Passe-câbles à vis M20 x 1,5 , longueur de filetage utilisable 13,5 mm , profondeur de vis max. 13,5 mm
Section des fils (côté système)	rigide: 0,14 ... 2,5 mm ² flexible: 0,14 ... 1,5 mm ² flexible avec manchon de bout: 0,25 ... 1,5 mm ²
Raccordement (côté vanne)	Connecteur M12 x 1, 4 pôles
Section des fils (côté vanne)	comme section des fils (côté système)
Matériau du boîtier	polycarbonate robuste et transparent (PC) optimisé pour un usage extérieur
partie inférieure du boîtier	PC
Degré de protection	IP66 / IP67 / IP69
Couple de serrage des vis de fixation	4 Nm ... 5 Nm
Couple de serrage des vis de boîtier	≤ 2 Nm
Couple de serrage des vis du couvercle	1,5 Nm
Presse-étoupe de vis de fixation	M20 x 1,5 ; max. 4 Nm
Couple de serrage du bouchon d'arrêt	1 Nm
Remarque	désactivation LED
Informations générales	
utilisation en zone à risque d'explosion	voir mode d'emploi

Connexion



Date de publication: 2023-01-25 Date d'édition: 2023-01-25 : 243640_fra.pdf

Reportez-vous aux « Remarques générales sur les informations produit de Pepperl+Fuchs ».

Groupe Pepperl+Fuchs
www.pepperl-fuchs.com

États-Unis : +1 330 486 0001
fa-info@us.pepperl-fuchs.com

Allemagne : +49 621 776 1111
fa-info@de.pepperl-fuchs.com

Singapour : +65 6779 9091
fa-info@sg.pepperl-fuchs.com

PEPPERL+FUCHS

Informations supplémentaires

Arrêt LED

Lors de la connexion du/des circuit(s) de soupapes, l'affichage de l'état des soupapes est hors de fonction, c'est-à-dire que des soupapes à faible consommation d'énergie peuvent être raccordées.

Accessoires

	BT65-F31K2-RG-EN	came pour la série F31K2
	BT65A	came pour la série F31
	BT65X	came pour la série F31
	BT115A	came pour la série F31
	BT115X	came pour la série F31
	VMB-2+P/Z2-0,3M-PVC-V1-W-Y	Connecteur de soupape, forme B sur M12, 2+PE, LED, diode Z, câble PVC
	VMBI-2+P/Z2-0,3M-PVC-V1-W-Y	Connecteur de soupape, forme B (Ind) sur M12, 2+PE, LED, diode Z, câble PVC
	VMA-2+P/Z2-0,3M-PVC-V1-W-Y	Raccord de valve, format A sur M12, 2+PE, LED, diode Z, câble PVC