

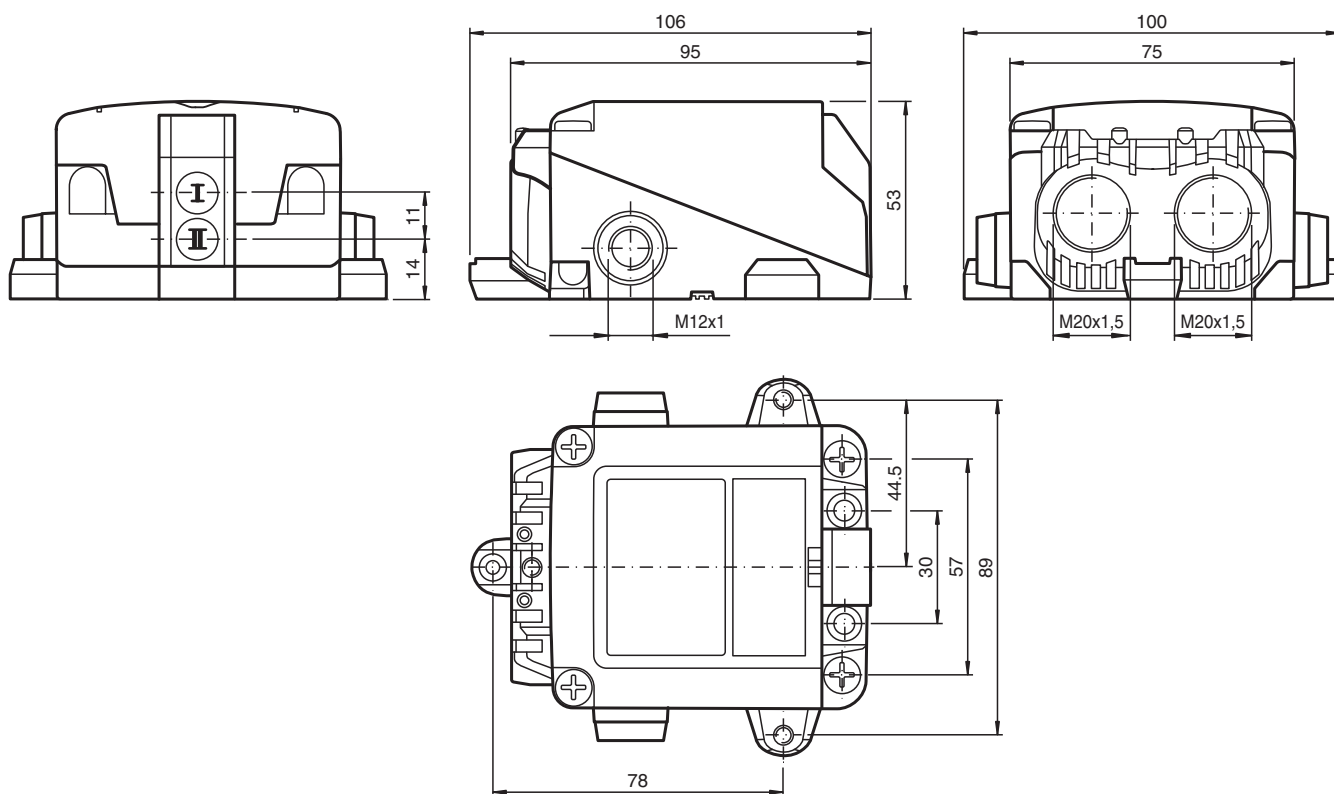


Sensor indutivo NCN3-F31K2-N5-B33-S

- Montagem direta em atuadores padrão
- Certificações ATEX & IECEx
- Utilizável até SIL2 em conformidade com IEC 61508
- Invólucro impermeável para aplicação em ambientes externos
- LEDs para indicação do status das saídas do sensor e da válvula solenoide
- Terminais de fixação
- Método de transferência 2:1
- Gama de temperatura
-40 ... 100 °C (-40 ... 212 °F)
- 2 válvulas solenoide podem ser conectadas



Dimensões



Dados técnicos

Dados gerais

Função de comutação

2 x normalmente fechado (NF)

Dados técnicos

Tipo de saída		NAMUR
Intervalo de comutação	s_n	3 mm
Montagem		possível montar de forma nivelada
Intervalo seguro de comutação	s_a	0 ... 2,4 mm Para garantir a distância operacional s_{ar} , consulte Segurança Funcional Manual.
Intervalo real de comutação	s_r	2,7 ... 3,3 mm tipo
Elemento de accionamento		Aço inoxidável 1.4305 / AISI 303 8,5 mm x 8,5 mm x 0,5 mm
Factor de redução r_{Al}		0,4
Factor de redução r_{Cu}		0,4
Factor de redução $r_{1.4301}$		0,7
Factor de redução r_{St37}		1
Factor de redução r_{Ms}		0,5
Tipo de saída		de 2 fios
Dados característicos		
Tensão nominal	U_o	8,2 V (R_i aprox. 1 k Ω)
Frequência de comutação	f	0 ... 3 kHz
Histerese	H	tipo 5 %
Protecção contra curto-circuito		sim
Adequado para técnica 2:1		sim , Diodo para protecção contra reversão de polaridade não é necessário.
Consumo de corrente		
Placa de medição não abrangida		≥ 3 mA
Placa de medição abrangida		≤ 1 mA
Retardamento de prontidão	t_v	$\leq 1,1$ ms
Indicação do estado de comutação		LED, amarelo
Indicação do estado da válvula		LED, amarelo
Características da segurança funcional		
Nível de integridade de segurança (SIL, Safety Integrity Level)		SIL 2
MTTF _d		1730 a
Vida útil (T_M)		20 a
Grau de cobertura do diagnóstico (GCD)		0 %
Circuito de válvula		
Tensão		máx. 32 V DC
Corrente		máx. 240 mA
Protecção contra curto-circuito		não
Protecção contra as inversões da polaridade		sim, com saída de LED invertida fora de funcionamento, portanto, mais potência para a válvula de solenoide
Conformidade de directivas e normas		
Conformidade-padrão		
NAMUR		EN 60947-5-6:2000 IEC 60947-5-6:1999
Compatibilidade electromagnética		NE 21:2007
Padrões		EN 60947-5-2:2007 EN 60947-5-2/A1:2012 IEC 60947-5-2:2007 IEC 60947-5-2 AMD 1:2012
Autorizações certificados		
Aprovação IECEx		
Nível de protecção do equipamento Ga		IECEx TUR 17.0055X
Nível de protecção do equipamento Gb		IECEx TUR 17.0055X
Nível de protecção do equipamento Mb		IECEx TUR 17.0055X
Aprovação ATEX		
Nível de protecção do equipamento Ga		TÜV 17 ATEX 8125 X
Nível de protecção do equipamento Gb		TÜV 17 ATEX 8125 X
Nível de protecção do equipamento Gc (ic)		PF13CERT2895 X

Data de publicação: 2023-01-25 Data de emissão: 2023-01-25 : 243640_por.pdf

Consulte as "Notas Gerais sobre as informações de produto da Pepperl+Fuchs".

 Grupo Pepperl+Fuchs
www.pepperl-fuchs.com

 EUA.: +1 330 486 0001
fa-info@us.pepperl-fuchs.com

 Alemanha: +49 621 776 1111
fa-info@de.pepperl-fuchs.com

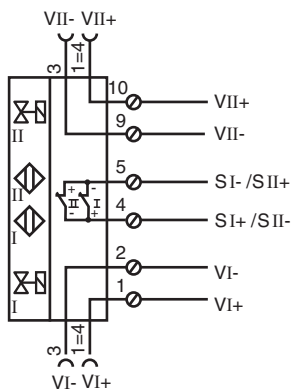
 Singapura: +65 6779 9091
fa-info@sg.pepperl-fuchs.com

 PEPPERL+FUCHS

Dados técnicos

Autorização UL	cULus Listed, General Purpose, Class 2 Power Source
Ordinary Location	E87056
Área perigosa	E501628
Desenho de controle	116-0455
Autorização CCC	
Área perigosa	2020322315002305
Aprovação NEPSI	
Certificado NEPSI	GYJ18.1172X
Condições ambiente	
Temperatura ambiente	-40 ... 100 °C (-40 ... 212 °F)
Temperatura de armazenamento	-40 ... 100 °C (-40 ... 212 °F)
Dados mecânicos	
Tipo de saída	Bornes de aparafusar
Ligação (do lado do sistema)	Terminais de enroscar, Torque de aperto mín. 0,5Nm Descarnador: 7 mm , Bucim M20 x 1,5 , comprimento da rosca utilizável 13,5 mm , profundidade máx. de aparafusamento 13,5 mm
Secção transversal do condutor (do lado do sistema)	rigido: 0,14 ... 2,5 mm ² flexível: 0,14 ... 1,5 mm ² flexível com caixa terminal de fio: 0,25 ... 1,5 mm ²
Ligação (do lado da válvula)	Tomada do aparelho M12 x 1, 4 pinos
Secção transversal do condutor (do lado da válvula)	como secção transversal do fio (dentro do sistema)
Material da caixa	policarbonato (PC) compacto e transparente otimizado para utilização exterior
Parte inferior da caixa	PC
Grau de protecção	IP66/IP67 / IP69
Binário dos parafusos de fixação	4 Nm ... 5 Nm
Torque de aperto dos parafusos da caixa	≤ 2 Nm
Torque de aperto do parafuso de cobertura	1,5 Nm
Torque de aperto união roscada do cabo	M20 x 1,5 ; max. 4 Nm
Binário de aperto para tampa de retenção	1 Nm
Indicação	Desconexão LED
Informações gerais	
Aplicação numa área potencialmente explosiva	ver manual de instruções

Conexão



Data de publicação: 2023-01-25 Data de emissão: 2023-01-25 : 243640_por.pdf

Consulte as "Notas Gerais sobre as informações de produto da Pepperl+Fuchs".

Grupo Pepperl+Fuchs
www.pepperl-fuchs.com

EUA.: +1 330 486 0001
fa-info@us.pepperl-fuchs.com

Alemanha: +49 621 776 1111
fa-info@de.pepperl-fuchs.com

Singapura: +65 6779 9091
fa-info@sg.pepperl-fuchs.com

PEPPERL+FUCHS

Informações adicionais

Desligar LED

Na polaridade das ligações da(s) válvula(s) de circuito, a indicação de funcionamento da válvula está fora de funcionamento, i.e.também as válvulas de baixa tensão conectáveis.

Acessórios

	BT65-F31K2-RG-EN	Activador para a série F31K2
	BT65A	Actuador para série F31
	BT65X	Actuador para série F31
	BT115A	Actuador para série F31
	BT115X	Actuador para série F31
	VMB-2+P/Z2-0,3M-PVC-V1-W-Y	Conector da válvula, Formulário B em M12, 2+PE, LED, diodo Z, cabo de PVC
	VMBI-2+P/Z2-0,3M-PVC-V1-W-Y	Conector da válvula, Formulário B (Ind) no M12, 2+PE, LED, diodo Z, cabo de PVC
	VMA-2+P/Z2-0,3M-PVC-V1-W-Y	Conector da válvula, Formulário A em M12, 2+PE, LED, diodo Z, cabo de PVC