



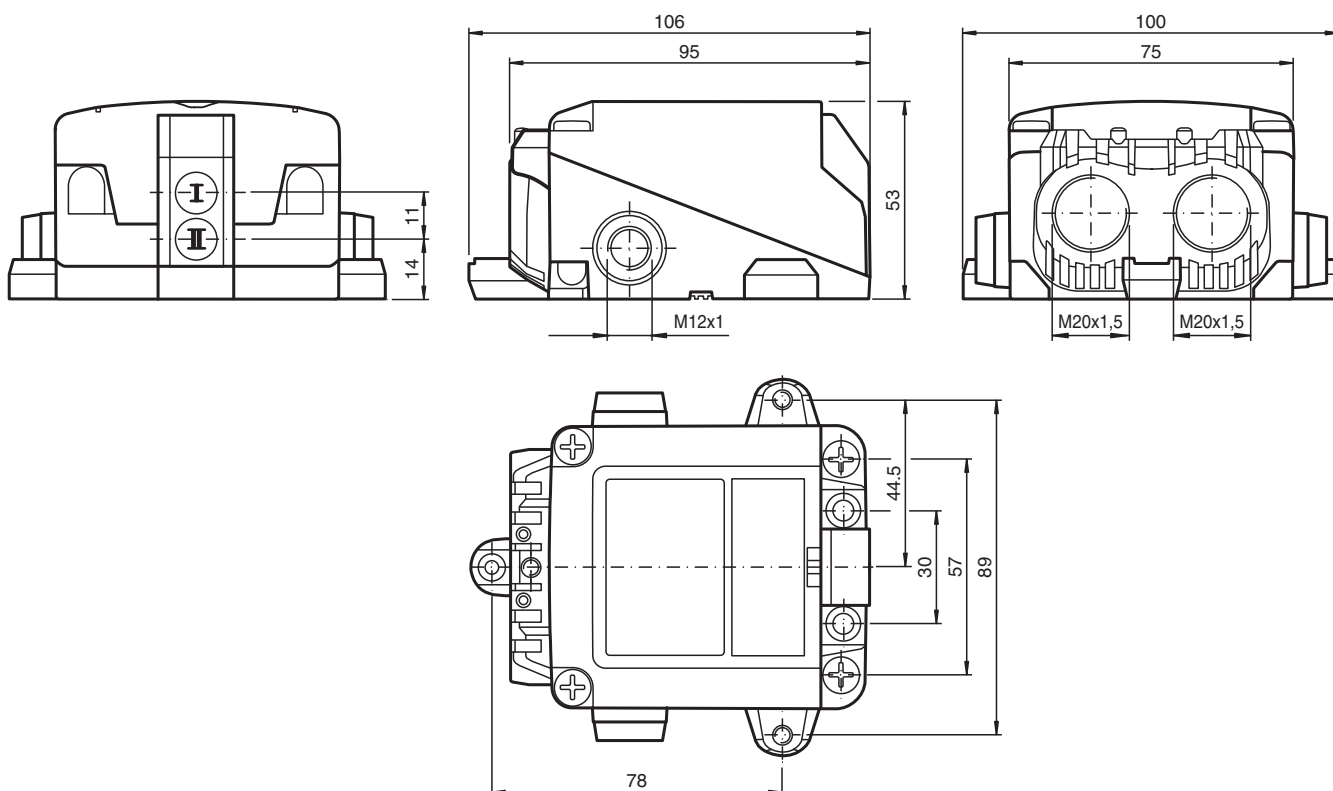
Givare, induktiv

NCN3-F31K2-N5-B33-S

- Direkt påbyggnad på normdrivningar
- ATEX- och IECEX-certifieringar
- Användbar upp till SIL 2 enligt IEC 61508
- Väderbeständigt hus för tillämpningar utomhus
- Statuslysdioder för sensor och magnetventil
- Snabbanslutningskontakter
- 2:1-överföringsmetod
- Temperaturområde
-40 ... 100 °C (-40 ... 212 °F)
- 2 magnetventiler kan anslutas



Mått



Tekniska data

Allmänna specifikationer

Växlingsfunktion	2 x normalt stängd (NC)
Utgångstyp	NAMUR

Kungörelsedatum: 2023-01-25 Datum för utgåva: 2023-01-25 : 243640_swe.pdf

Se "Allmänna kommentarer om produktinformationen från Pepperl+Fuchs".

Pepperl+Fuchs Group
www.pepperl-fuchs.com

USA: +1 330 486 0001
fa-info@us.pepperl-fuchs.com

Tyskland: +49 621 776 1111
fa-info@de.pepperl-fuchs.com

Singapore: +65 6779 9091
fa-info@sg.pepperl-fuchs.com

PF PEPPERL+FUCHS

Tekniska data

Känslavstånd	s_n	3 mm
Installation		kan byggas upp i samma plan
Garanterat känslavstånd	s_a	0 ... 2,4 mm För godkänt användningsavstånd s_{ar} , se Manual Functional Safety.
Reelt kopplingsavstånd	s_r	2,7 ... 3,3 mm typ.
Manöverelement		Rostfritt stål 1.4305 / AISI 303 8,5 mm x 8,5 mm x 0,5 mm
Reduktionsfaktor r_{Al}		0,4
Reduktionsfaktor r_{Cu}		0,4
Reduktionsfaktor $r_{1.4301}$		0,7
Reduktionsfaktor r_{St37}		1
Reduktionsfaktor r_{Ms}		0,5
Anslutnings sätt		2-trådig
Specifikationer		
Märkspänning	U_o	8,2 V (R_i ca. 1 k Ω)
Kopplingsfrekvens	f	0 ... 3 kHz
Hysteres	H	typ. 5 %
Kortslutningsskydd		ja
Avsedd för 2:1-teknik		ja , Polaritetsskyddsdiode krävs inte
Strömförbrukning		
Mätplatta ej registrerad		≥ 3 mA
Mätplatta registrerad		≤ 1 mA
Driftsberedskapsuppskov	t_v	$\leq 1,1$ ms
Funktions indikering		LED, gul
Visning av ventiltillstånd		LED, gul
Specifikation funktionell säkerhet		
Säkerhetsintegritetsnivå (SIL)		SIL 2
MTTF _d		1730 a
Livslängd (T_M)		20 a
Feldetekteringsförmåga (DC)		0 %
Ventilkrets		
Spänning		max. 32 V DC
Ström		max. 240 mA
Kortslutningsskydd		nej
Polaritetsskydd		Ja. Och om ventilkretsen polvänds så sätts LED-indikeringen ur funktion, vilket även ger mer tillgänglig effekt för magnetventilen
Norm- och riktlinjekonformitet		
Standardöverensstämmelse		
NAMUR		EN 60947-5-6:2000 IEC 60947-5-6:1999
Elektromagnetisk tålighet		NE 21:2007
Standarder		EN 60947-5-2:2007 EN 60947-5-2/A1:2012 IEC 60947-5-2:2007 IEC 60947-5-2 AMD 1:2012
Godkännanden och certifikat		
IECEX-godkännande		
Utrustning med skyddsnivå Ga		IECEX TUR 17.0055X
Utrustning med skyddsnivå Gb		IECEX TUR 17.0055X
Utrustning med skyddsnivå Mb		IECEX TUR 17.0055X
ATEX-godkännande		
Utrustning med skyddsnivå Ga		TÜV 17 ATEX 8125 X
Utrustning med skyddsnivå Gb		TÜV 17 ATEX 8125 X
Utrustning med skyddsnivå Gc (ic)		PF13CERT2895 X
UL-godkännande		
Ordinary Location		cULus Listed, General Purpose, Class 2 Power Source E87056

Kungörelsedatum: 2023-01-25 Datum för utgåva: 2023-01-25 : 243640_swe.pdf

Se "Allmänna kommentarer om produktinformationen från Pepperl+Fuchs".

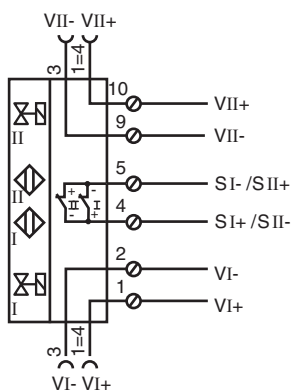
Pepperl+Fuchs Group
www.pepperl-fuchs.comUSA: +1 330 486 0001
fa-info@us.pepperl-fuchs.comTyskland: +49 621 776 1111
fa-info@de.pepperl-fuchs.comSingapore: +65 6779 9091
fa-info@sg.pepperl-fuchs.com

PEPPERL+FUCHS

Tekniska data

Farlig plats	E501628
Principritning	116-0455
CCC-godkännande	
Farlig plats	2020322315002305
NEPSI-godkännande	
NEPSI-certifikat	GYJ18.1172X
Omgivningsförhållande	
Omgivningstemperatur	-40 ... 100 °C (-40 ... 212 °F)
Lagringstemperatur	-40 ... 100 °C (-40 ... 212 °F)
Mekaniska specifikationer	
Anslutnings typ	Skruvplintar
Anslutning (system)	Skruvplintar, åtdragningsmoment min. 0,5 Nm Skalningslängd: 7 mm , Kabelförskruvning M20 x 1,5 , longitud de rosca útil 13,5 mm , profundidad máxima de enroscado 13,5 mm
Ledartvårsnitt (system)	stel: 0,14 ... 2,5 mm ² flexibel: 0,14 ... 1,5 mm ² flexibel med ändhylsa: 0,25 ... 1,5 mm ²
Anslutning (ventil)	Apparatkontakt M12 x 1, 4-polig
Ledartvårsnitt (ventil)	som ledararea (på systemsidan)
Kapslingsmaterial	robust, genomskinlig polykarbonat (PC) optimerad för användning utomhus
Stommens underdel	PC
Skyddsklass	IP66 / IP67 / IP69
Åtdragningsmoment befästningsskruvar	4 Nm ... 5 Nm
Åtdragningsmoment kåpskruvar	≤ 2 Nm
Åtdragningsmomentet för täcksruvar	1,5 Nm
Åtdragningsmoment kabelförskruvning	M20 x 1,5 ; max. 4 Nm
Åtdragningsmoment för stopplugg	1 Nm
Anmärkning	LED-frånkoppling
Allmän information	
Användning i explosionsfarligt område	se bruksanvisning

Anslutning



Kungörelsedatum: 2023-01-25 Datum för utgåva: 2023-01-25 : 243640_swe.pdf

Se "Allmänna kommentarer om produktinformationen från Pepperl+Fuchs".

Pepperl+Fuchs Group
www.pepperl-fuchs.com

USA: +1 330 486 0001
fa-info@us.pepperl-fuchs.com

Tyskland: +49 621 776 1111
fa-info@de.pepperl-fuchs.com

Singapore: +65 6779 9091
fa-info@sg.pepperl-fuchs.com

PF PEPPERL+FUCHS

Ytterligare information

Lysdioder för frångkoppling

Om polerna vänds fel när ventilkretsens (-kretsarna) ansluts kommer indikatorerna för ventiltillstånd vara ur funktion, dvs. härigenom kan även lågenergiventiler anslutas.

Tillbehör

	BT65-F31K2-RG-EN	Aktivator för F31K2-serien
	BT65A	Manövrering för byggserie F31
	BT65X	Manövrering för byggserie F31
	BT115A	Manövrering för byggserie F31
	BT115X	Manövrering för byggserie F31
	VMB-2+P/Z2-0,3M-PVC-V1-W-Y	Ventilkontakt, form B till M12, 2+PE, LED, Z-diod, PVC-kabel
	VMBI-2+P/Z2-0,3M-PVC-V1-W-Y	Ventilkontakt, form B (ind) till M12, 2+PE, LED, Z-diod, PVC-kabel
	VMA-2+P/Z2-0,3M-PVC-V1-W-Y	Ventilkontakt, typ A på M12, 2+PE, LED, Z-diod, PVC-kabel