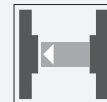




Sensor fotoeléctrico de barrera, unidireccional



LA29/LK29-Z-F1/31/116-SET

- Sensor fotoeléctrico sólido y compacto para la protección de puertas con un solo haz
- Rango de detección muy amplio
- Inmune a emisiones perturbadoras de cualquier frecuencia
- Insensible a la luz extraña, también con lámparas fluorescentes
- Funciones de temporización ajustables
- Versión con accesorios incluidos

Sensor fotoeléctrico de barrera, unidireccional



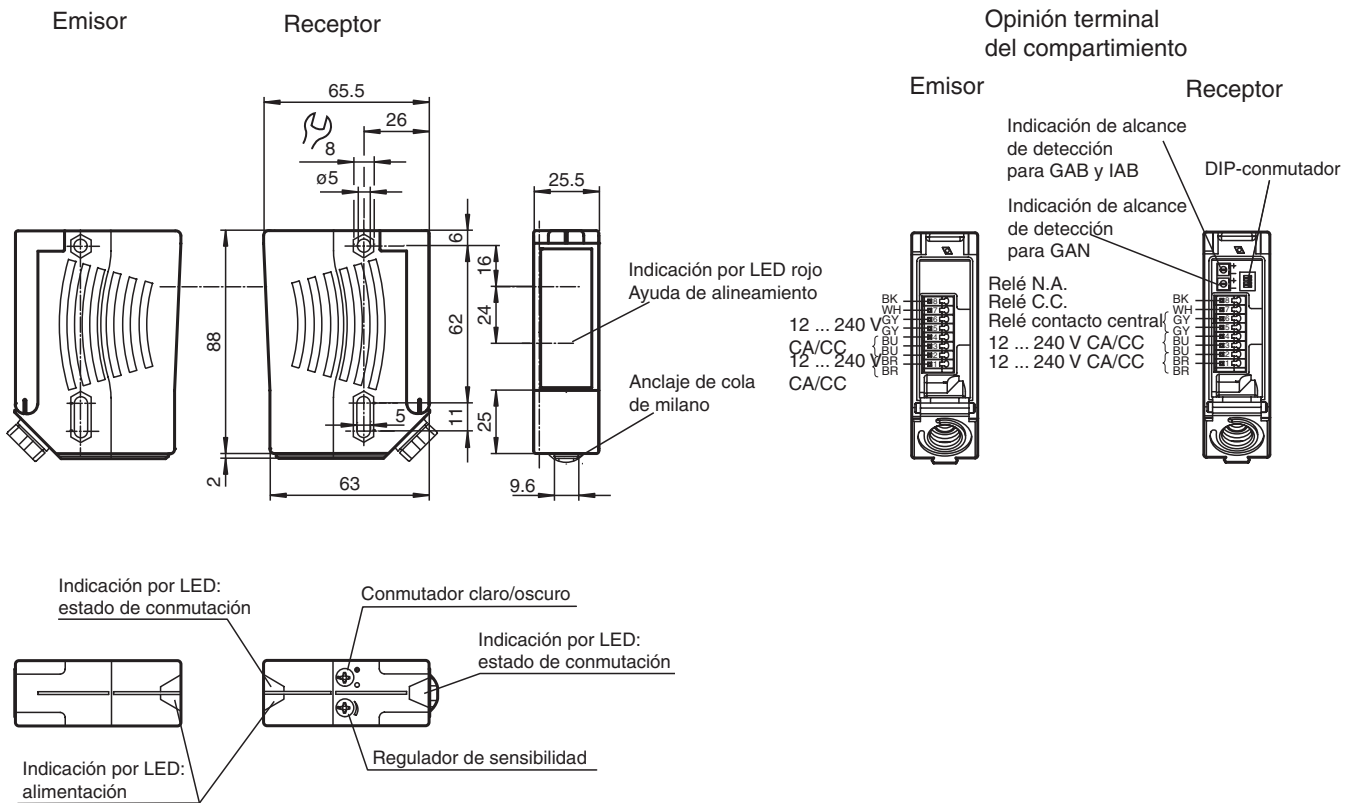
Función

La serie 29 ofrece sensores fotoeléctricos de bajo coste y, sobre todo, de gran fiabilidad para tareas de supervisión de puertas industriales, ascensores y portones automáticos. Gracias a su elevado grado de protección, son la solución perfecta para tareas en exteriores, umbrales y entornos con condiciones ambientales adversas. Estos "sensores de alimentación universal" funcionan con cualquier tensión desde 24 V hasta 240 V, así como con corriente continua o alterna.

Aplicación

- Monitorización de puntos de cierre de ascensores y puertas industriales automáticas
- Monitorización del radio de giro de puertas automáticas
- Detección y seguimiento de objetos durante la manipulación de materiales

Dimensiones



Datos técnicos

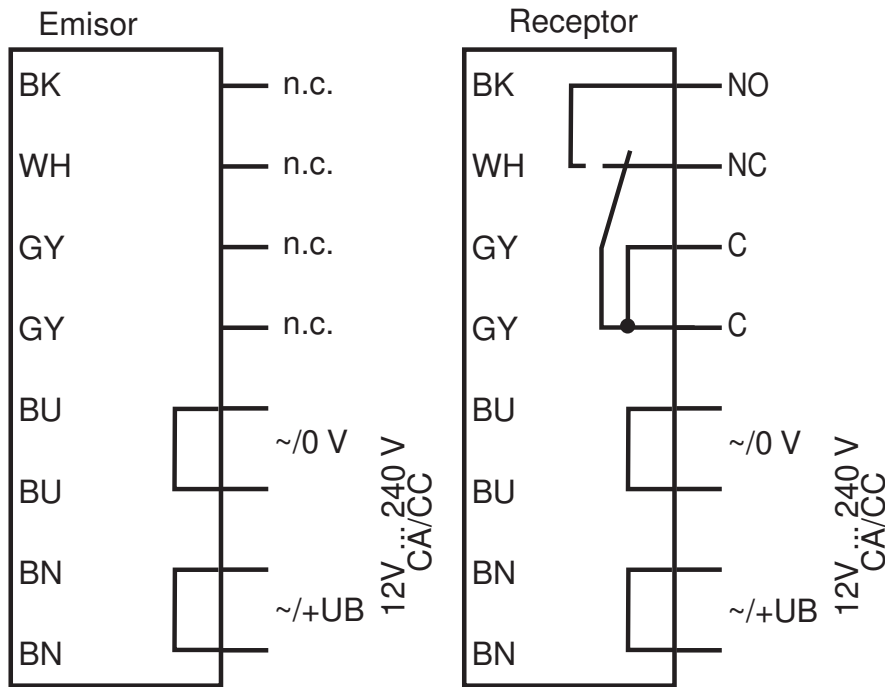
Componentes del sistema	
Emisor	LA29-F1/116
Receptor	LK29-Z-F1/31/116
Datos generales	
Distancia útil operativa	0 ... 65 m
Distancia útil límite	90 m
Emisor de luz	LED
Tipo de luz	Luz alterna, roja , 660 nm
Ayuda de supresión	LED rojo (en óptica de recepción) iluminado constante en la interrupción del haz, parpadea si alcanza el punto de conmutación, off si alcanza la reserva de función
Frecuencia emisora	F1 = 25 kHz
Diámetro del haz de luz	aprox. 1,3 m a 65 m
Ángulo de apertura	Emisor 1,2° Receptor 5°
Límite de luz extraña	50000 Lux
Datos característicos de seguridad funcional	
MTTF _d	490 a
Duración de servicio (T _M)	20 a
Factor de cobertura de diagnóstico (DC)	0 %
Elementos de indicación y manejo	
Indicación de trabajo	LED verde

Fecha de publicación: 2023-04-04 Fecha de edición: 2023-04-04 : 244081_spa.pdf

Datos técnicos

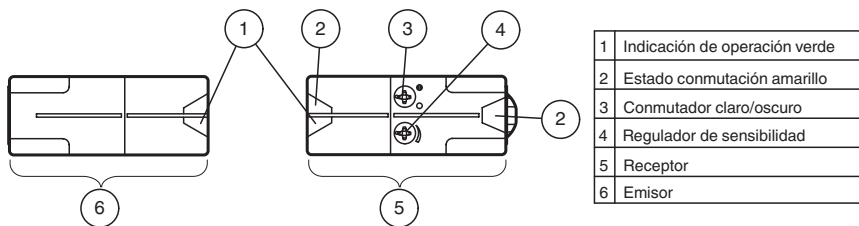
Indicación de la función	LED amarillo: 1. LED encendido constante: Señal > 2 x punto de conmutación (reserva de función) 2. LED parpadea: Señal entre 1x punto de conmutación y 2 x punto de conmutación 3. LED off: Señal < Punto de conmutación	
Elementos de mando	Regulador de sensibilidad (ajuste hasta < 25 % del rango de detección de trabajo) , Conmutador claro/oscurο	
Datos eléctricos		
Tensión de trabajo	U_B	12 ... 240 V CA/CC
Consumo de potencia	P_0	≤ 3,5 VA
Salida		
Tipo de conmutación	Conmutación claro/oscurο reversible, conmutable . Uno de los reguladores H/D funciona sólo si el otro se encuentra en la posición "conmutación oscurο".	
Señal de salida	Relé, 1 contacto conmutado	
Tensión de conmutación	máx. 250 V CA/CC	
Corriente de conmutación	máx. 2 A	
Potencia de conmutación	CC: máx. 50 W CA: máx: 500 VA	
Frecuencia de conmutación	f	25 Hz
Tiempo de respuesta	20 ms	
Función del temporizador	GAN, GAB, IAB, GAN-GAB, programables Rango de ajuste 0,1 ... 10 s	
Conformidad		
Norma del producto	EN 60947-5-2	
Autorizaciones y Certificados		
Clase de protección	II, Tensión de medición ≤ 250 V CA con grado de ensuciamiento 1-2 según IEC 60664-1 Circuito de salida aislado del circuito de entrada según EN50178, Tensión de aislamiento de medición 230 V CA Atención ! La clase de protección 2 sólo es válida si el compartimento de terminales está cerrado.	
Autorización CCC	Certificado por China Compulsory Certification (CCC)	
Condiciones ambientales		
Temperatura ambiente	-40 ... 60 °C (-40 ... 140 °F)	
Temperatura de almacenaje	-40 ... 75 °C (-40 ... 167 °F)	
Datos mecánicos		
Grado de protección	IP67	
Conexión	Compartimento de terminales con 8 Terminales de muelle de tracción para sección del hilo 0,5 ... 1,5 mm ² , Desaislado 7,5 ... 8,5 mm , Atornillado para cables M16x1,5	
Material		
Carcasa	Plástico ABS	
Salida de luz	Luneta de plástico	
Masa	200 g (emisor y receptor)	
Información general		
Volumen de suministro	2x OMH-RLK29-HW	

Asignación de conexión

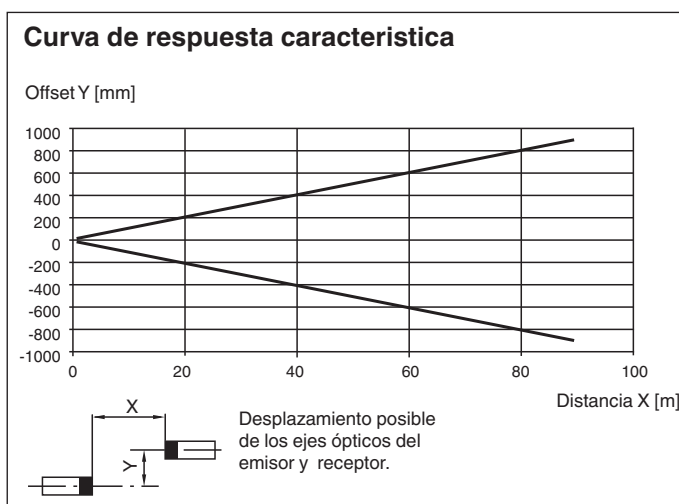


Las funciones de relé «abrir» y «cerrar» se refieren al modo de conmutación «conmutación oscura», en cuya configuración deben encontrarse los dos conmutadores claro/oscura (= estado en la entrega).

Montaje

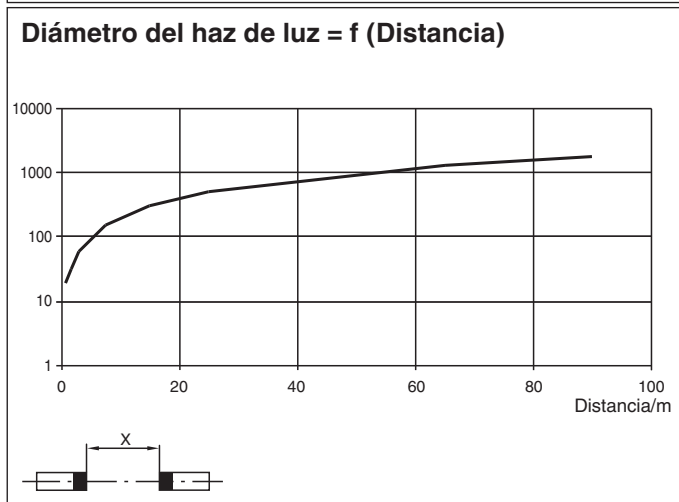
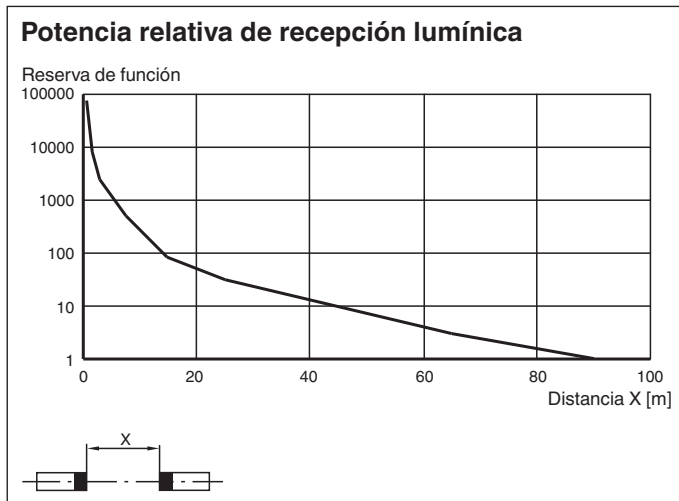


Curva de características



Fecha de publicación: 2023-04-04 Fecha de edición: 2023-04-04 : 244081_spa.pdf

Curva de características



Aplicación



Fecha de publicación: 2023-04-04 Fecha de edición: 2023-04-04 : 244081_spa.pdf

Accesorios

	OMH-05	Ayuda de montaje para en barra cilíndrica $\varnothing 12\text{mm}$ o latón (grosor 1,5 ... 3mm)
	OMH-21	Soporte de montaje: soporte de montaje para sensores de la serie RL*

Consulte "Notas generales sobre la información de los productos de Pepperl+Fuchs".

Pepperl+Fuchs Group
www.pepperl-fuchs.com





EE. UU.: +1 330 486 0001
fa-info@us.pepperl-fuchs.com

Alemania: +49 621 776 1111
fa-info@de.pepperl-fuchs.com

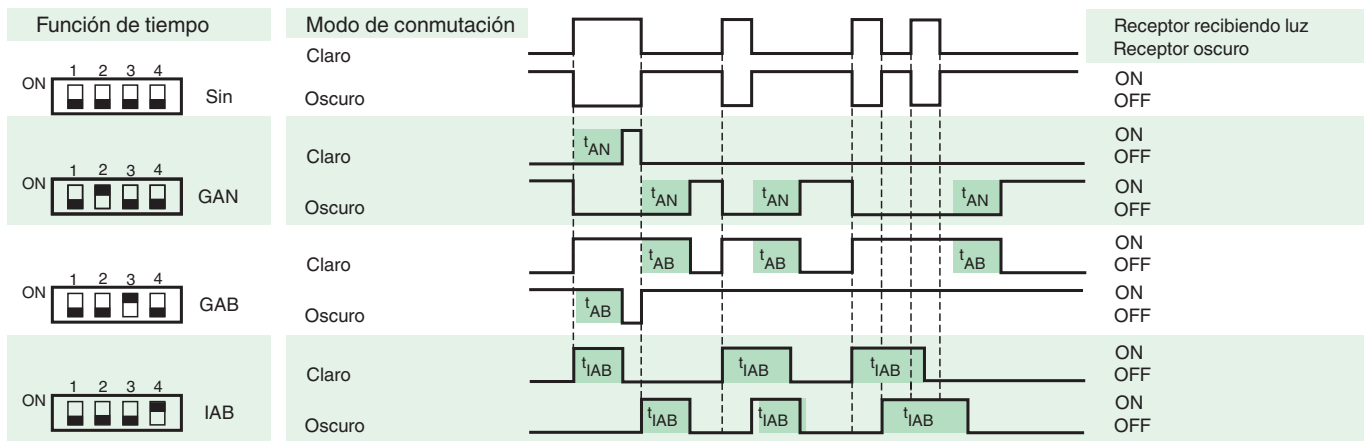
Singapur: +65 6779 9091
fa-info@sg.pepperl-fuchs.com

PEPPERL+FUCHS

Accesorios

	OMH-22	Accesorios de montaje para sensores de la serie RL*
	OMH-RLK29	Angulo de fijación
	OMH-RLK29-HW	Angulo de fijación de montaje al dorso
	OMH-RL28-C	Modelo de cubierta con protección de escoria de soldadura

Funciones de temporizador



El tiempo t_{AN} , t_{AB} y t_{IAB} es ajustable entre 0,1 y 10 segundos.

Versión	Descripción	Notas
-Z	Elemento temporizador «retardo de desactivación», (GAB)	campo temporal ajustable 0,1 s ... 10 s
	Elemento temporizador por impulsos «retardo de desactivación», (IAB)	
	Elemento temporizador «retardo de activación», (GAN)	
	Elemento temporizador doble «retardo de activación / desactivación», (GAN/GAB)	
	Elemento temporizador doble «retardo de activación por impulsos/ de desactivación», (GAN/IAB)	