

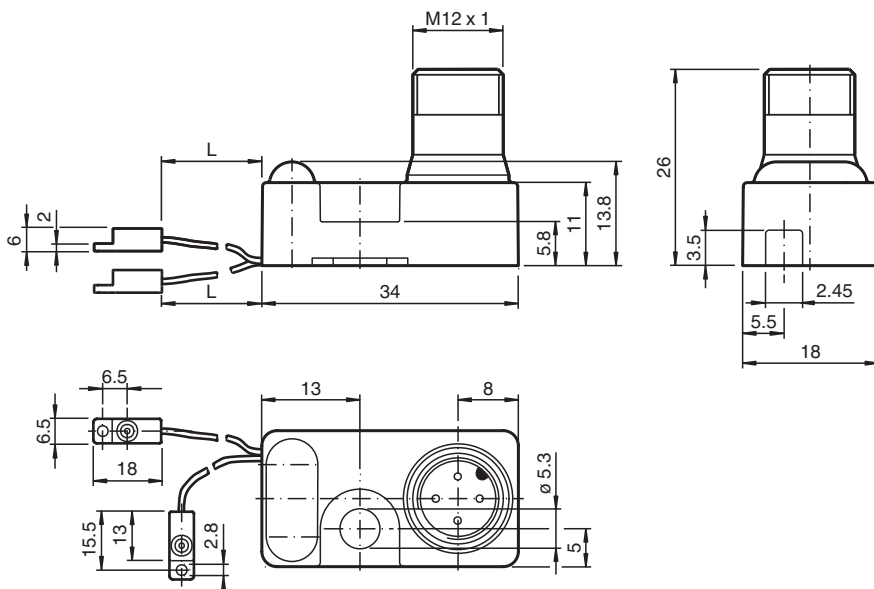


## Indukční snímáči sada NBN2-F58S-100S3-E8-V1

- Zcela bez obsahu halogenů a silikonu
- Použití ve svařovacích zařízeních se stejnosměrným a střídavým polem



### Rozměry



### Technické údaje

#### Všeobecné specifikace

Spínací funkce		2x, normálně otevřený (NO)
Typ výstupu		PNP
Spínací vzdálenost	$s_n$	2 mm
Montáž		ne v jedné rovině
Polarita výstupu		stejnosměrné
Pracovní rozsah	$s_a$	0 ... 1,62 mm
Redukční součinitel $r_{Al}$		0,45
Redukční součinitel $r_{Cu}$		0,35
Redukční součinitel $r_{nerez\ ocel\ 1.4301}$		0,75
Typ výstupu		čtyři vodiče

#### Charakteristické hodnoty

Provozní napětí	$U_B$	10 ... 30 V
Spínací frekvence	$f$	0 ... 100 Hz

Datum publikace: 2024-03-19 Datum vydání: 2024-03-19 : 244221\_cze.pdf

Viz část Všeobecné poznámky týkající se produktů společnosti Pepperl+Fuchs.

Pepperl+Fuchs Group  
www.pepperl-fuchs.com

USA: +1 330 486 0001  
fa-info@us.pepperl-fuchs.com

Německo: +49 621 776 1111  
fa-info@de.pepperl-fuchs.com

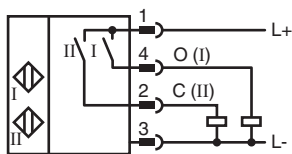
Singapur: +65 6779 9091  
fa-info@sg.pepperl-fuchs.com

**PF** PEPPERL+FUCHS

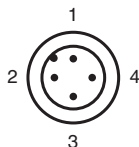
## Technické údaje

Ochrana proti přepólování		ochrana proti přepólování
Ochrana proti zkratu		pulsní kontrola
Pokles napětí	$U_d$	$\leq 3\text{ V}$
Provozní proud	$I_L$	0 ... 100 mA
Proud naprázdno	$I_0$	$\leq 15\text{ mA}$
Magnetické stejnosměrné pole	B	100 mT
Magnetické střídavé pole	B	100 mT
Indikace provozního napětí		LED dioda, zelená
Indikace stavu sepnutí		Spínací stav "close" = LED dioda, červená Spínací stav "open" = LED dioda, žlutá
<b>Parametry funkční bezpečnosti</b>		
MTTF <sub>d</sub>		1402 a
Doba provozu (T <sub>M</sub> )		20 a
Stupeň diagnostického pokrytí (DC)		0 %
<b>Shoda s normami a směrnicemi</b>		
Shoda se standardy		
Normy		EN 60947-5-2:2007 EN 60947-5-2/A1:2012 IEC 60947-5-2:2007 IEC 60947-5-2 AMD 1:2012
<b>Schválení a certifikáty</b>		
Schválení UL		cULus Listed, General Purpose
<b>Okolní podmínky</b>		
Okolní teplota		0 ... 50 °C (32 ... 122 °F)
Teplota při skladování		-40 ... 85 °C (-40 ... 185 °F)
<b>Mechanické specifikace</b>		
Typ připojení		Konektorová zástrčka M12 x 1 , 4 vývody
Lanko kryt/skříň - snímač		100 mm , Polyuretan (bez obsahu halogenů)
Materiál pouzdra		Zesilovač: PA66 Badamid, Oscilátory: PBT
Třída ochrany		IP65
Rozměry		
Výška		13,8 mm
Šířka		18 mm
Délka		34 mm

## Připojení



## Přirazení připojení



## Přiřazení připojení

Wire barev dle EN 60947-5-2

1		BN
2		WH
3		BU
4		BK