

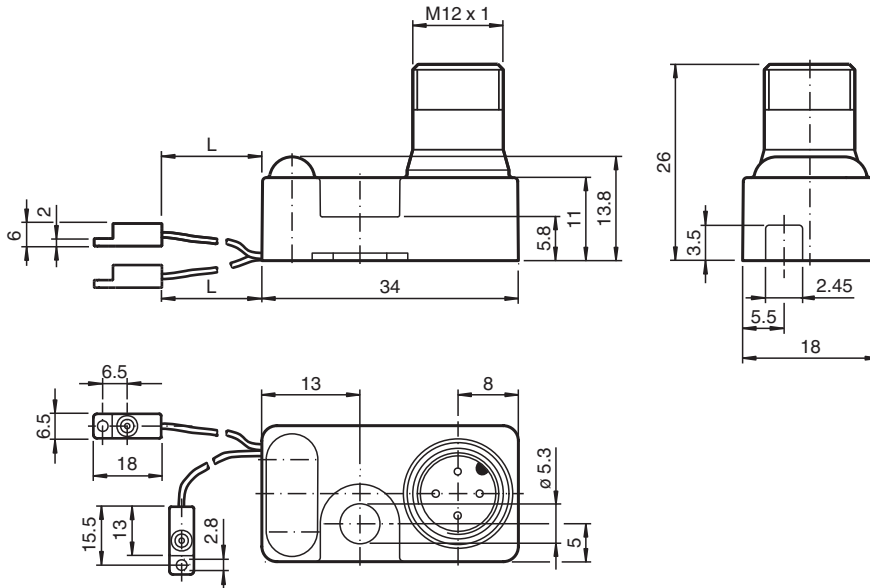


# Induktives Abfrageset NBN2-F58S-100S3-E8-V1

- Kompletts halogen- und silikonfrei
- Einsatz in Gleich- und Wechselfeldschweißanlagen



## Abmessungen



## Technische Daten

### Allgemeine Daten

Schaltfunktion		2 x Schließer (NO)
Ausgangstyp		PNP
Schaltabstand	$s_n$	2 mm
Einbau		nicht bündig
Ausgangspolarität		DC
Gesicherter Schaltabstand	$s_a$	0 ... 1,62 mm
Reduktionsfaktor $r_{Al}$		0,45
Reduktionsfaktor $r_{Cu}$		0,35
Reduktionsfaktor $r_{V2A}$ (1.4301)		0,75
Ausgangsart		4-Draht

### Kenndaten

Betriebsspannung	$U_B$	10 ... 30 V
Schaltfrequenz	$f$	0 ... 100 Hz

Veröffentlichungsdatum: 2024-03-19 Ausgabedatum: 2024-03-19 Dateiname: 244221\_ger.pdf

Beachten Sie „Allgemeine Hinweise zu Pepperl+Fuchs-Produktinformationen“.

Pepperl+Fuchs-Gruppe  
www.pepperl-fuchs.com

USA: +1 330 486 0001  
fa-info@us.pepperl-fuchs.com

Deutschland: +49 621 776 1111  
fa-info@de.pepperl-fuchs.com

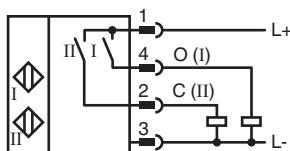
Singapur: +65 6779 9091  
fa-info@sg.pepperl-fuchs.com

**PF** PEPPERL+FUCHS

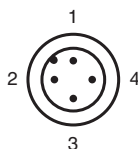
## Technische Daten

Verpolschutz		verpolgeschützt
Kurzschlusschutz		taktend
Spannungsfall	$U_d$	$\leq 3\text{ V}$
Betriebsstrom	$I_L$	0 ... 100 mA
Leerlaufstrom	$I_0$	$\leq 15\text{ mA}$
Magnetisches Gleichfeld	B	100 mT
Magnetisches Wechselfeld	B	100 mT
Betriebsspannungsanzeige		LED grün
Schaltzustandsanzeige		Schaltzustand "close" = LED rot Schaltzustand "open" = LED gelb
<b>Kenndaten funktionale Sicherheit</b>		
MTTF <sub>d</sub>		1402 a
Gebrauchsdauer (T <sub>M</sub> )		20 a
Diagnosedeckungsgrad (DC)		0 %
<b>Normen- und Richtlinienkonformität</b>		
Normenkonformität		
Normen		EN 60947-5-2:2007 EN 60947-5-2/A1:2012 IEC 60947-5-2:2007 IEC 60947-5-2 AMD 1:2012
<b>Zulassungen und Zertifikate</b>		
UL-Zulassung		cULus Listed, General Purpose
<b>Umgebungsbedingungen</b>		
Umgebungstemperatur		0 ... 50 °C (32 ... 122 °F)
Lagertemperatur		-40 ... 85 °C (-40 ... 185 °F)
<b>Mechanische Daten</b>		
Anschlussart		Gerätestecker M12 x 1, 4-polig
Litze Gehäuse-Aufnehmer		100 mm, PUR (halogenfrei)
Gehäusematerial		Verstärker: PA66 Badamid, Oszillatoren: PBT
Schutzart		IP65
Abmessungen		
Höhe		13,8 mm
Breite		18 mm
Länge		34 mm

## Anschluss



## Anschlussbelegung



## Anschlussbelegung

Adernfarben gemäß EN 60947-5-2

1		BN	(braun)
2		WH	(weiß)
3		BU	(blau)
4		BK	(schwarz)