



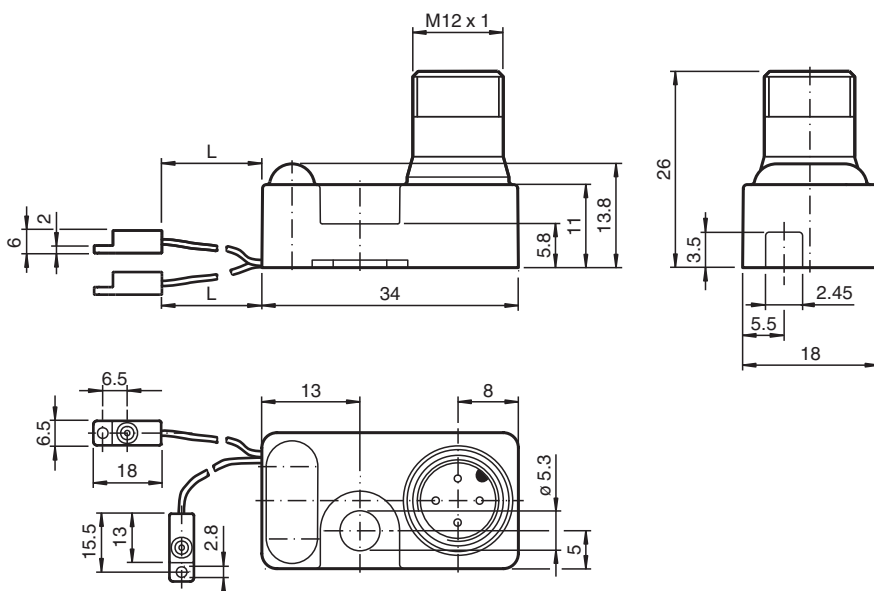
Set di interrogazione induttiva

NBN2-F58S-100S3-E8-V1

- Completamente privi di alogeno e silicone
- Utilizzo in installazioni di saldatura a campo uniforme e alternativo



Dimensioni



Dati tecnici

Dati generali

Funzione di commutazione		2 x normalmente aperto (NA)
Tipo di uscita		PNP
Distanza di comando misura	s_n	2 mm
Montaggio incorporato		non incorporab.
Polarità d'uscita		DC
Distanza di comando sicura	s_a	0 ... 1,62 mm
Fattore di riduzione r_{AI}		0,45
Fattore di riduzione r_{Cu}		0,35
Fattore di riduzione $r_{1,4301}$		0,75
Tipo di uscita		4-fili

Dati specifici

Tensione di esercizio	U_B	10 ... 30 V
Frequenza di commutazione	f	0 ... 100 Hz

Data di edizione: 2024-03-19 Data di stampare: 2024-03-19 : 244221_ita.pdf

Consultate "Note generali relative alle informazioni sui prodotti Pepperl+Fuchs".

Pepperl+Fuchs Group
www.pepperl-fuchs.com

USA: +1 330 486 0001
fa-info@us.pepperl-fuchs.com

Germania: +49 621 776 1111
fa-info@de.pepperl-fuchs.com

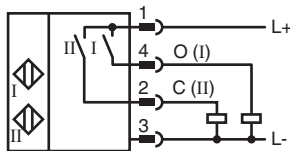
Singapore: +65 6779 9091
fa-info@sg.pepperl-fuchs.com

PF PEPPERL+FUCHS

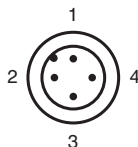
Dati tecnici

Protezione da scambio di polarità		polarità protetta
Protezione da cortocircuito		a fasi
Caduta di tensione	U_d	≤ 3 V
Corrente di esercizio	I_L	0 ... 100 mA
Corrente in assenza di carico	I_0	≤ 15 mA
Campo magnetico continuo	B	100 mT
Campo magnetico alternato	B	100 mT
Indicatore della tensione di esercizio		LED verde
Display stato elettrico		Stato elettrico "close" = LED rosso Stato elettrico "open" = LED giallo
Parametri Functional Safety		
MTTF _d		1402 a
Durata dell'utilizzo (T _M)		20 a
Grado di copertura della diagnosi (DC)		0 %
Conformità agli standard e alle direttive		
Standard di conformità		
Norme		EN 60947-5-2:2007 EN 60947-5-2/A1:2012 IEC 60947-5-2:2007 IEC 60947-5-2 AMD 1:2012
Omologazioni e certificati		
omologazione UL		cULus Listed, General Purpose
Condizioni ambientali		
Temperatura ambiente		0 ... 50 °C (32 ... 122 °F)
Temperatura di stoccaggio		-40 ... 85 °C (-40 ... 185 °F)
Dati meccanici		
Tipo di collegamento		Connettore a spina M12 x 1 , 4 poli
Cavetto supporto scatola		100 mm , Poliuretano (privo di alogeni)
Materiale della scatola		Amplificatore: PA66 Badamid, Oscillatori: PBT
Grado di protezione		IP65
Dimensioni		
Altezza		13,8 mm
Larghezza		18 mm
Lunghezza		34 mm

Collegamento



Assegnazione collegamento



Assegnazione collegamento

Colori dei conduttori secondo la EN 60947-5-2

1		BN
2		WH
3		BU
4		BK

Data di edizione: 2024-03-19 Data di stampare: 2024-03-19 : 244221_ita.pdf

Consultate "Note generali relative alle informazioni sui prodotti Pepperl+Fuchs".

Pepperl+Fuchs Group
www.pepperl-fuchs.com

USA: +1 330 486 0001
fa-info@us.pepperl-fuchs.com

Germania: +49 621 776 1111
fa-info@de.pepperl-fuchs.com

Singapore: +65 6779 9091
fa-info@sg.pepperl-fuchs.com

 **PEPPERL+FUCHS**