



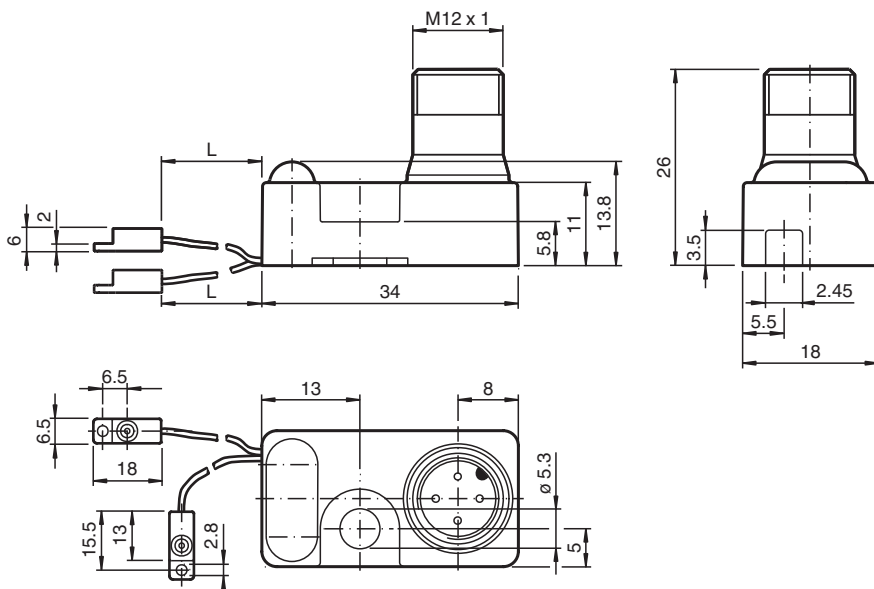
Equipo de consulta inductivo

NBN2-F58S-100S3-E8-V1

- Completamente sin halógeno y silicona
- Aplicación en campos de soldaduras continuas y alternas



Dimensiones



Datos técnicos

Datos generales

Función de conmutación		2 x normalmente abierto (NA)
Tipo de salida		PNP
Distancia de conmutación de medición	s_n	2 mm
Instalación		no enrasado
Polaridad de salida		CC
Distancia de conmutación asegurada	s_a	0 ... 1,62 mm
Factor de reducción r_{AI}		0,45
Factor de reducción r_{Cu}		0,35
Factor de reducción $r_{1,4301}$		0,75
Tipo de salida		4-hilos

Datos característicos

Tensión de trabajo	U_B	10 ... 30 V
Frecuencia de conmutación	f	0 ... 100 Hz

Fecha de publicación: 2024-03-19 Fecha de edición: 2024-03-19 : 244221_spa.pdf

Consulte "Notas generales sobre la información de los productos de Pepperl+Fuchs".

Pepperl+Fuchs Group
www.pepperl-fuchs.com

EE. UU.: +1 330 486 0001
fa-info@us.pepperl-fuchs.com

Alemania: +49 621 776 1111
fa-info@de.pepperl-fuchs.com

Singapur: +65 6779 9091
fa-info@sg.pepperl-fuchs.com

PF PEPPERL+FUCHS

Datos técnicos

Protección contra la inversión de polaridad		protegido
Protección contra cortocircuito		sincronizado
Caída de tensión	U_d	$\leq 3 \text{ V}$
Corriente de trabajo	I_L	0 ... 100 mA
Corriente en vacío	I_0	$\leq 15 \text{ mA}$
Campo continuo magnético	B	100 mT
Campo alterno magnético	B	100 mT
Display de tensión de trabajo		LED verde
Indicación del estado de conmutación		Estado de conmutación "close" = LED rojo Estado de conmutación "open" = LED amarillo

Datos característicos de seguridad funcional

MTTF _d		1402 a
Duración de servicio (T _M)		20 a
Factor de cobertura de diagnóstico (DC)		0 %

Conformidad con Normas y Directivas

Conformidad con la normativa		
Estándares		EN 60947-5-2:2007 EN 60947-5-2/A1:2012 IEC 60947-5-2:2007 IEC 60947-5-2 AMD 1:2012

Autorizaciones y Certificados

Autorización UL		cULus Listed, General Purpose
-----------------	--	-------------------------------

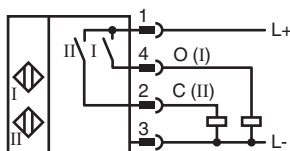
Condiciones ambientales

Temperatura ambiente		0 ... 50 °C (32 ... 122 °F)
Temperatura de almacenaje		-40 ... 85 °C (-40 ... 185 °F)

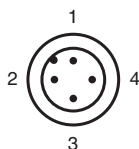
Datos mecánicos

Tipo de conexión		Conector macho M12 x 1 , 4 polos
Hilo del captador de carcasa		100 mm , PUR (sin halógeno)
Material de la carcasa		Amplificador: PA66 Badamid, Osciladores: PBT
Grado de protección		IP65
Dimensiones		
Altura		13,8 mm
Anchura		18 mm
Longitud		34 mm

Conexión



Asignación de conexión



Asignación de conexión

Color del conductor según EN 60947-5-2

1		BN
2		WH
3		BU
4		BK

Fecha de publicación: 2024-03-19 Fecha de edición: 2024-03-19 : 244221_spa.pdf

Consulte "Notas generales sobre la información de los productos de Pepperl+Fuchs".

Pepperl+Fuchs Group
www.pepperl-fuchs.com

EE. UU.: +1 330 486 0001
fa-info@us.pepperl-fuchs.com

Alemania: +49 621 776 1111
fa-info@de.pepperl-fuchs.com

Singapur: +65 6779 9091
fa-info@sg.pepperl-fuchs.com

 **PEPPERL+FUCHS**