



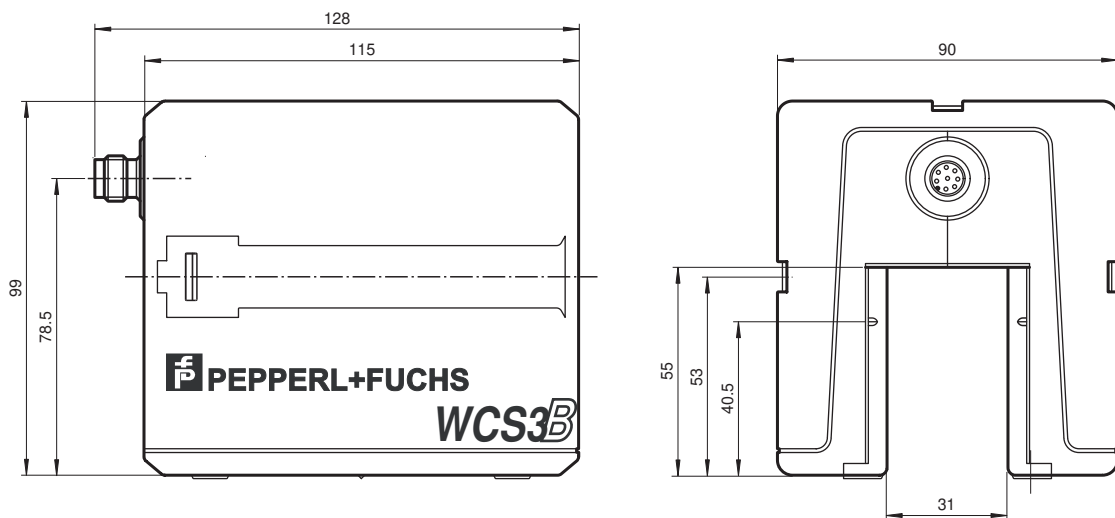
## Cabeza de lectura WCS3B-LS310-Y244234

- SSI-Interface
- Portador de posición absoluta, sin contacto
- Detección automática de ensuciamiento

Cabezal de lectura, interfaz SSI, código binario



### Dimensiones



Fecha de publicación: 2023-01-09 Fecha de edición: 2023-01-09 : 244234\_spa.pdf

Consulte "Notas generales sobre la información de los productos de Pepperl+Fuchs".

Pepperl+Fuchs Group  
www.pepperl-fuchs.com

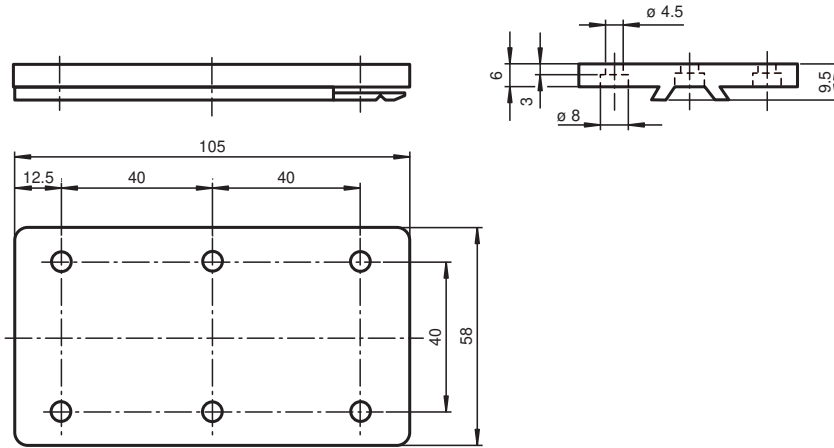
EE. UU.: +1 330 486 0001  
fa-info@us.pepperl-fuchs.com

Alemania: +49 621 776 1111  
fa-info@de.pepperl-fuchs.com

Singapur: +65 6779 9091  
fa-info@sg.pepperl-fuchs.com

**pf** PEPPERL+FUCHS

## Dimensiones



## Datos técnicos

### Datos generales

Velocidad de sobrepaso	v	≤ 12,5 m/s
Longitud de la medición		máx. 314,5 m
Tolerancias para la guía de códigos		horizontal: 31 mm ( ± 15,5 mm ) vertical: 28 mm ( ± 14 mm )
Resolución		± 0,4 mm (1250 posiciones/m)

### Datos característicos de seguridad funcional

MTTF <sub>d</sub>		170 a
Duración de servicio (T <sub>M</sub> )		20 a
Factor de cobertura de diagnóstico (DC)		0 %

### Elementos de indicación y manejo

Indicación de trabajo		LED verde: Red on (Power on)
Indicación del flujo de datos		LED amarillo: Transmisión de datos activa
Indicación de la velocidad		LED amarillo (sólo con la opción S, Indicación de la velocidad) off, si sobrepasa la velocidad límite (en lugar de indicación del flujo de datos)
Aviso de error		LED rojo intermitente: Cabeza de lectura afuera del rail codificado encendido permanente: Error de diagnóstico interno

### Datos eléctricos

Tensión de trabajo	U <sub>B</sub>	10 ... 30 V CC
Consumo de potencia	P <sub>0</sub>	2 VA

### Interfaz

Tipo de Interfaz		SSI-Interface
Código de salida		Código binario , 25 Bit
Cadencia de sincronización		100 ... 1000 kHz
Duración de la pausa	t <sub>p</sub>	≥ 20 μs Interrogación doble posible si t <sub>p</sub> ≤ 10 μs

### Conformidad con la normativa

Aviso de perturbación		DIN EN 61000-6-4
Resistencia a la perturbación		DIN EN 61000-6-2
Resistencia a choques		DIN EN 60068-2-27, semisinusoidal 30 g, 18 ms
Resistencia a las vibraciones		DIN EN 60068-2-6, sinusoidal, 5 g, 10 - 2000 Hz, 10 ciclos

### Autorizaciones y Certificados

Autorización CSA		cCSAus Certified, General Purpose Class 2 Power Source
Autorización CCC		Los productos cuya tensión de trabajo máx. ≤36 V no llevan el marcado CCC, ya que no requieren aprobación.

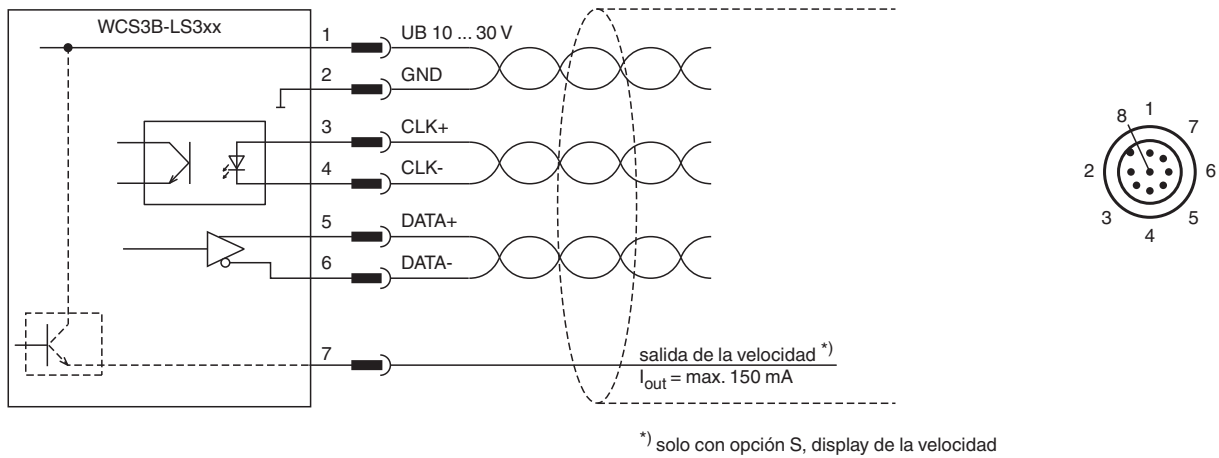
### Condiciones ambientales

Temperatura de trabajo		0 ... 60 °C (32 ... 140 °F)
------------------------	--	-----------------------------

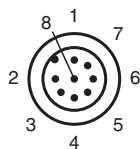
## Datos técnicos

Temperatura de almacenaje	-40 ... 85 °C (-40 ... 185 °F)
Humedad del aire relativa	90 % , no condensado
<b>Datos mecánicos</b>	
Tipo de conexión	Conector M12 x 1, 8 polos
Grado de protección	IP54
Material	
Carcasa	ABS , PC (Policarbonato)
Masa	500 g
<b>Información general</b>	
Información del pedido	Placa de montaje contenida en el suministro

## Conexión




## Asignación de conexión



Color del conductor

- |   |    |
|---|----|
| 1 | WH |
| 2 | BN |
| 3 | GN |
| 4 | YE |
| 5 | GY |
| 6 | PK |
| 7 | BU |
| 8 | RD |

## Accesorios

	<b>WCS-MP1</b>	Placa de montaje para cabezas lectoras WCS2 y WCS3
---	----------------	--

Fecha de publicación: 2023-01-09 Fecha de edición: 2023-01-09 : 244234\_spa.pdf