



Lesekopf

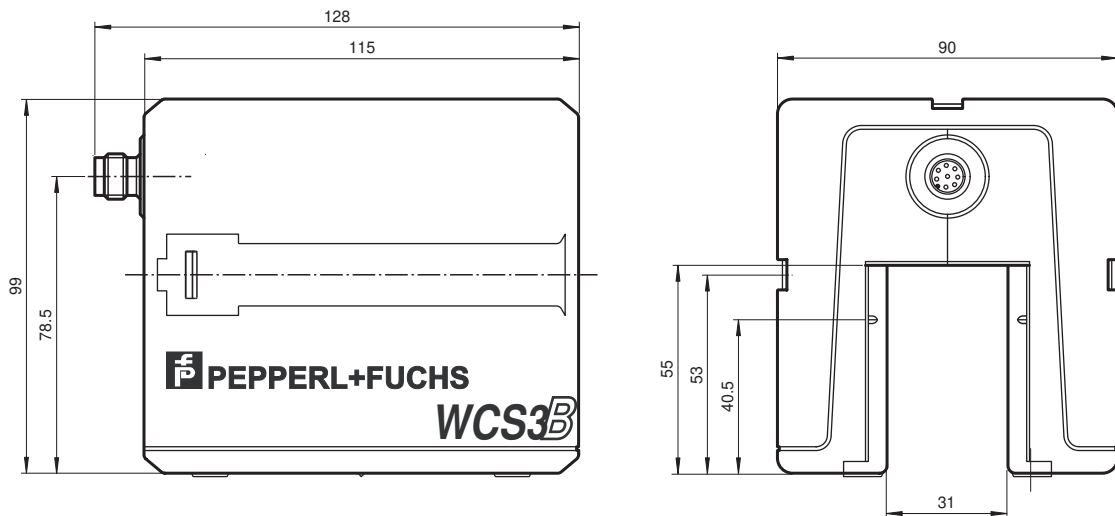
WCS3B-LS310H-Y244235

- SSI-Schnittstelle
- Berührungsloser, absoluter Positionsgeber
- Automatische Verschmutzungserkennung
- Erweiterter Temperaturbereich

Lesekopf, SSI-Schnittstelle, Gray-Code



Abmessungen



Veröffentlichungsdatum: 2023-10-09 Ausgabedatum: 2023-10-09 Dateiname: 244235_ger.pdf

Beachten Sie „Allgemeine Hinweise zu Pepperl+Fuchs-Produktinformationen“.

Pepperl+Fuchs-Gruppe
www.pepperl-fuchs.com

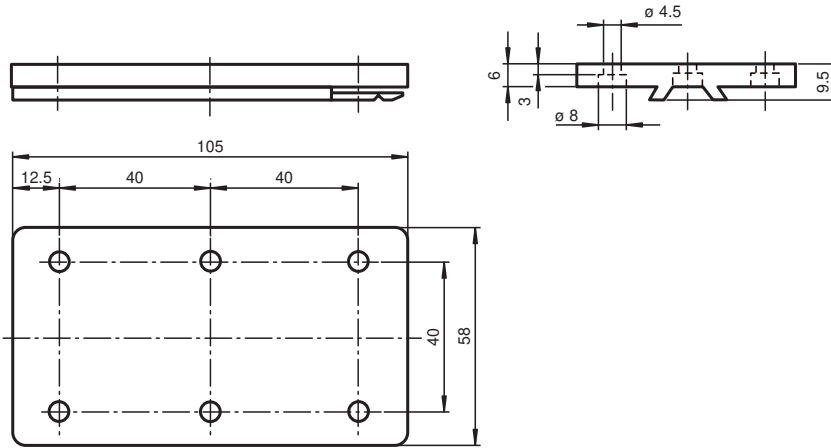
USA: +1 330 486 0001
fa-info@us.pepperl-fuchs.com

Deutschland: +49 621 776 1111
fa-info@de.pepperl-fuchs.com

Singapur: +65 6779 9091
fa-info@sg.pepperl-fuchs.com

pf PEPPERL+FUCHS

Abmessungen



Technische Daten

Allgemeine Daten			
Überfahrgeschwindigkeit	v		≤ 12,5 m/s
Messlänge			max. 314,5 m
Freie Toleranzen zur Codeschiene			horizontal: 31 mm (± 15,5 mm) vertikal: 28 mm (± 14 mm)
Auflösung			± 0,4 mm (1250 Positionen/m)
Kenndaten funktionale Sicherheit			
MTTF _d			51 a
Gebrauchsdauer (T _M)			10 a
Diagnosedeckungsgrad (DC)			0 %
Anzeigen/Bedienelemente			
Betriebsanzeige			LED grün: Netz ein (Power on)
Datenflussanzeige			LED gelb: Datenübertragung aktiv
Fehleranzeige			LED rot blinkend: Lesekopf außerhalb der Codeschiene permanent leuchtend: interner Diagnosefehler
Elektrische Daten			
Betriebsspannung	U _B		10 ... 30 V DC
Leistungsaufnahme	P ₀		11 VA bei 24 V DC
Schnittstelle			
Schnittstellentyp			SSI-Schnittstelle
Ausgabecode			Binär-Code , 25 Bit
Taktrate			100 ... 1000 kHz
Pausenzeit	tp		≥ 20 µs Doppelabfrage möglich, wenn t _p ≤ 10 µs
Normenkonformität			
Störaussendung			DIN EN 61000-6-4
Störfestigkeit			DIN EN 61000-6-2
Schockfestigkeit			DIN EN 60068-2-27, Halbsinus 30 g, 18 ms
Schwingungsfestigkeit			DIN EN 60068-2-6, Sinus, 5 g, 10 - 2000 Hz, 10 Zyklen
Zulassungen und Zertifikate			
CSA-Zulassung			cCSAus Certified, General Purpose Class 2 Power Source
CCC-Zulassung			Produkte, deren max. Betriebsspannung ≤36 V ist, sind nicht zulassungspflichtig und daher nicht mit einer CCC-Kennzeichnung versehen.
Umgebungsbedingungen			
Betriebstemperatur			-40 ... 60 °C (-40 ... 140 °F)
Lagertemperatur			-40 ... 85 °C (-40 ... 185 °F)

Veröffentlichungsdatum: 2023-10-09 Ausgabedatum: 2023-10-09 Dateiname: 244235_ger.pdf

Technische Daten

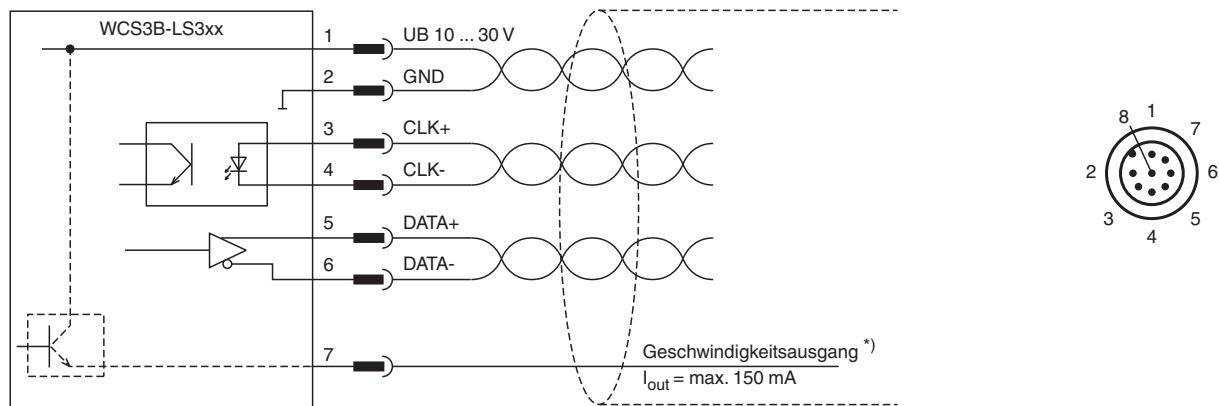
Mechanische Daten

Anschlussart	Gerätestecker M12 x 1, 8-polig
Schutzart	IP54
Material	
Gehäuse	ABS , PC (Polycarbonat)
Masse	500 g

Allgemeine Informationen


Bestellinformationen	Montageplatte im Lieferumfang enthalten
----------------------	---

Anschluss



*) nur mit Option S, Geschwindigkeitsausgabe

Zubehör

	WCS-MP1	Montageplatte für Leseköpfe WCS2 und WCS3
---	----------------	---