



Détecteur de contraste de repères d'impression

DK12-11-IO/A/92/136



- Interface IO Link pour les données de service et de processus
- Cellule en mode détection directe pour la détection de repères d'impression
- TEACH-IN, statique et dynamique
- Temps d'action 40 µs, convient pour des cadences de balayage extrêmement rapides
- 3 couleurs d'émission : rouge, vert et bleu

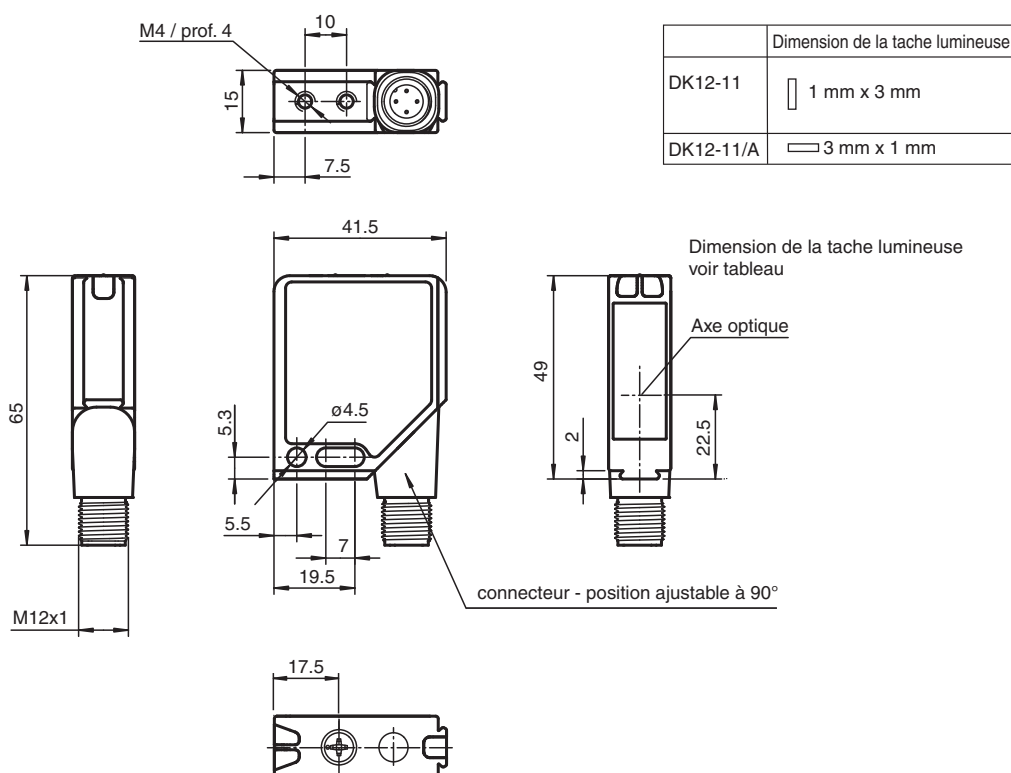
Détecteur de contraste de repère d'impression avec interface IO-Link, champ de détection de 11 mm, lumière RVB perpendiculaire à la direction longitudinale du boîtier, lumière/obscurité activée, 2 sorties push-pull, fiche M12



Fonction

Le détecteur de contraste DK12 avec une interface IO-Link assure une communication continue avec le système de diagnostic et l'affectation des paramètres jusqu'au niveau de détecteur disponible pour la première fois. Nous avons ainsi l'assurance que l'intelligence intégrée à chaque détecteur de contraste DK-12 est exploitée au maximum. Cela offre plusieurs avantages spéciaux pendant le service (action corrective, maintenance et échange de dispositif), la mise en service (clonage, identification, configuration et localisation) ou pendant le fonctionnement (changement de tâche, surveillance continue des paramètres et des diagnostics en ligne).

Dimensions



Données techniques

Caractéristiques générales	
Domaine de détection	11 mm ± 2 mm
Emetteur de lumière	3 LED
Type de lumière	visible rouge/vert/bleu, lumière modulée
Projection tache lumineuse	3 mm x 1 mm, tache lumineuse perpendiculaire à l'axe longitudinal du boîtier
Ecart angulaire	max. ± 3°
Teach-In	TEACH-IN statique et dynamique
Éléments de visualisation/réglage	
Indication fonctionnement	LED verte, allumée en permanence Power on, indication de sous-tension : LED verte clignotante (env. 0,8 Hz), court-circuit : LED verte clignotante (env. 4 Hz), Communication lien IO : LED verte débranchée brièvement (f = 1 Hz)
Visual. état de commutation	2 LED jaunes, s'allument en cas de détection
TEACH IN affichage	TEACH-IN marque : LED jaunes/vertes;clignotent en phase; 2,5 Hz . Teach-In fond : LED jaunes/vertes;clignotent en opposition de phase; 2,5 Hz . TEACH-IN dynamique : LED jaunes/vertes;clignotent en phase; 1,0 Hz . apprentissage des défauts : LED jaunes/vertes;clignotent en opposition de phase; 8,0 Hz .
Éléments de contrôle	TEACH-IN commutateur rotatif pour mode de commutation, Teach-In marque, Teach-In fond et Teach-In dynamique
Caractéristiques électriques	
Tension d'emploi	U _B 10 ... 30 V CC / pour un fonctionnement en mode lien IO : 18 ... 30 V
Ondulation	10 %
Consommation à vide	I ₀ ≤ 60 mA pour une tension d'alimentation 24 V
Interface	
Type d'interface	IO-Link

Date de publication: 2023-04-04 Date d'édition: 2023-04-04 : 244277_fra.pdf

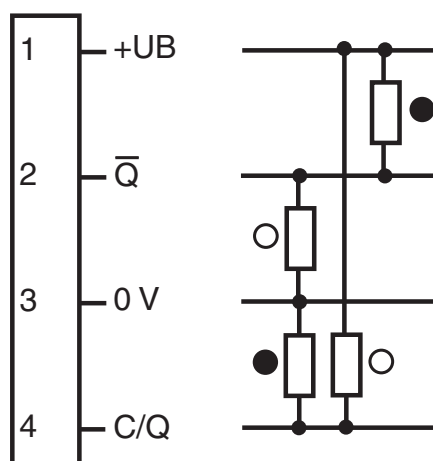
Reportez-vous aux « Remarques générales sur les informations produit de Pepperl+Fuchs ».

Groupe Pepperl+Fuchs
www.pepperl-fuchs.comÉtats-Unis : +1 330 486 0001
fa-info@us.pepperl-fuchs.comAllemagne : +49 621 776 1111
fa-info@de.pepperl-fuchs.comSingapour : +65 6779 9091
fa-info@sg.pepperl-fuchs.com

Données techniques

Protocole		IO-Link V1.0
Mode		COM2 (38,4 kBit/s)
Sortie		
Mode de commutation		commutation "clair/foncé"
Sortie signal		2 sorties push-pull, antivalentes, protégées contre les courts-circuits et l'inversion de polarité
Tension de commutation		max. 30 V CC
Courant de commutation		max. 100 mA
Fréquence de commutation	f	12,5 kHz
Temps d'action		40 µs
Conformité		
Norme produit		EN 60947-5-2
Agréments et certificats		
Classe de protection		II, tension assignée ≤ 250 V C.A. pour le degré de pollution 1-2 selon CEI 60664-1
Agrément UL		cULus Listed , Class 2 Power Source
agrément CCC		Les produits dont la tension de service est ≤36 V ne sont pas soumis à cette homologation et ne portent donc pas le marquage CCC.
Conditions environnementales		
Température ambiante		-20 ... 60 °C (-4 ... 140 °F)
Température de stockage		-40 ... 75 °C (-40 ... 167 °F)
Caractéristiques mécaniques		
Largeur du boîtier		41,5 mm
Hauteur du boîtier		49 mm
Profondeur du boîtier		15 mm
Degré de protection		IP67
Raccordement		connecteur métallique M12 x 1, 4 broches , position ajustable à 90°
Matériau		
Boîtier		cadre : zinc moulé sous pression, nickelé parties latérales : matière plastique PC, renforcée de fibres de verre
Sortie optique		vitre en matière plastique
Masse		60 g

Affectation des broches



Date de publication: 2023-04-04 Date d'édition: 2023-04-04 : 244277_fra.pdf

Reportez-vous aux « Remarques générales sur les informations produit de Pepperl+Fuchs ».

Groupe Pepperl+Fuchs
www.pepperl-fuchs.com

États-Unis : +1 330 486 0001
fa-info@us.pepperl-fuchs.com

Allemagne : +49 621 776 1111
fa-info@de.pepperl-fuchs.com

Singapour : +65 6779 9091
fa-info@sg.pepperl-fuchs.com

PF PEPPERL+FUCHS

Interface

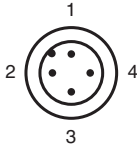
IO-Link

IO-Link est une norme de liaison uniforme des détecteurs de communication et des dispositifs de commutation vers le niveau de commande au moyen d'une liaison point à point économique.

IO-Link propose une connexion point à point bidirectionnelle entre les modules d'E/S et le dispositif de terrain qui combine la communication de série en mode semi-duplex pour le transfert des données de traitement, le paramétrage, l'évaluation du diagnostic et l'alimentation. La communication repose sur une structure maître-esclave dans laquelle le maître contrôle de façon cyclique l'accès de l'interface au dispositif esclave.

- = Fond
- = Marque

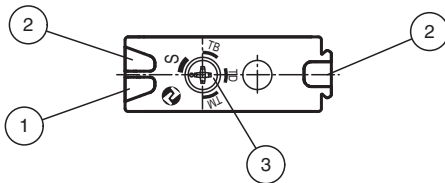
Affectation des broches



Couleur des fils selon EN 60947-5-2

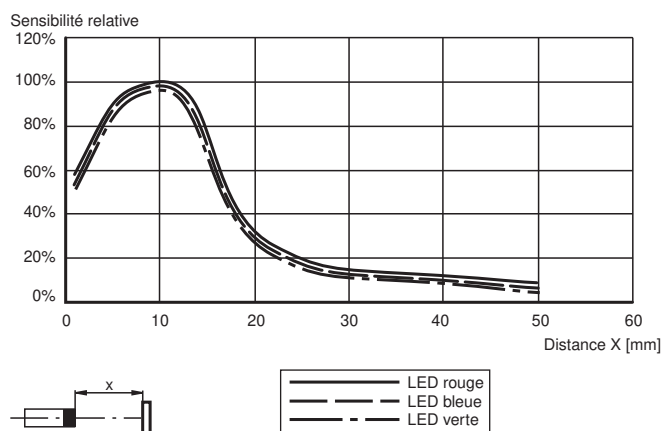
1	BN
2	WH
3	BU
4	BK

Assemblage



1	Indicateur de fonctionnement verte
2	l'état de commutation jaune
3	Commutateur Teach-In

Intensité relative de la lumière reçue



Interface

Fonction IO-Link

Le mode de fonctionnement IO-Link est indiqué par le voyant vert avec une brève interruption ($f = 1 \text{ Hz}$). La communication IO-Link fournit simultanément des données de processus (données de mesure du détecteur) et un accès aux données de service.

Les données d'entretien contiennent les informations suivantes :

Identification

- Informations sur le fabricant
- ID produit
- ID spécifique à l'utilisateur

Paramètres de l'appareil

- Paramètres d'apprentissage
- Paramètres de fonctionnement
- Paramètres de configuration
- Commandes de l'appareil

Messages de diagnostic et avertissements

Paramétrage

Pour le paramétrage et le diagnostic, la communication avec le détecteur peut s'effectuer via l'interface IO-Link intégrée. Cette interface envoie les données de traitement de façon cyclique et les données de diagnostic de façon acyclique.

Pour cela, connectez le détecteur à un appareil principal IO-Link et reliez le port de l'appareil principal correspondant à l'appareil IO-Link. Lorsque la communication est correctement établie, la LED verte de fonctionnement clignote brièvement une fois par seconde. Le détecteur peut alors être configuré ou diagnostiqué par l'application sous-jacente et envoyé ses données de processus.

Les paramètres du détecteur sont spécifiques à chaque dispositif et sont décrits dans le fichier IODD (IO Device Description) normalisé. Le fichier IODD peut être lu par différents outils d'ingénierie utilisant la prise en charge IODD de différents fournisseurs de systèmes. Le détecteur peut ensuite être configuré ou diagnostiqué à l'aide de l'outil adéquat et une interface utilisateur peut être générée depuis l'IODD.

Le fichier IODD, l'application cadre FDT et l'interpréteur IODD sont disponibles dans la description de produit correspondante sous Logiciel sur notre page d'accueil à l'adresse www.pepperl-fuchs.com.

Apprentissage

Si les surfaces de l'objet sont réfléchissantes ou brillantes, inclinez le détecteur d'environ 10° vers la surface du matériau.

Apprentissage via commutateur rotatif : l'apprentissage via le commutateur rotatif est possible dans quatre positions.

- Position TM : repère d'apprentissage
- Position TB : apprentissage en arrière-plan
- Position TD : apprentissage dynamique
- Position S : mode de commutation

Pour modifier la position du commutateur, un verrouillage limité dans le temps d'environ 2 secondes doit être respecté dans chaque cas. Cela signifie que le commutateur rotatif doit rester constamment dans une nouvelle position pendant 2 secondes pour que le détecteur accepte le mode requis. Le mode peut être identifié par le changement de la fonction de clignotement des indicateurs de signal.

Apprentissage statique (TM/TB) : le repère ou l'arrière-plan peut être enseigné en mode d'apprentissage statique, soit ensemble (dans n'importe quel ordre), soit séparément. Par conséquent, il n'est pas obligatoire de toujours enseigner le repère et l'arrière-plan.

- **Position TM** : lorsque le commutateur rotatif reste constamment en position TM pendant 2 secondes, la procédure d'apprentissage démarre. En mode repère d'apprentissage, les indicateurs de signal vert et jaune clignotent simultanément à $f = 2,5 \text{ Hz}$.
- **Position TB** : lorsque le commutateur rotatif reste constamment en position TB pendant 2 secondes, la procédure d'apprentissage démarre. En mode apprentissage en arrière-plan, les indicateurs de signal vert et jaune clignotent alternativement à $f = 2,5 \text{ Hz}$.

Apprentissage dynamique (TD)

- **Position TD** : lorsque le commutateur rotatif reste constamment en position TD pendant 2 secondes, la procédure d'apprentissage démarre. Un transfert de valeur continu a lieu et le détecteur interprète les premiers signaux enregistrés comme un arrière-plan après être passé en mode « apprentissage dynamique ». Pour la durée du mode « apprentissage dynamique », le détecteur indique le plus grand écart par rapport à l'arrière-plan sous la forme d'un repère. En mode « apprentissage dynamique », les indicateurs de signal vert et jaune clignotent simultanément à $f = 1,0 \text{ Hz}$. Lorsque le commutateur rotatif reste constamment dans une nouvelle position pendant 2 secondes, la procédure d'apprentissage dynamique est interrompue.


Mode de commutation (S)

- **Position S** : le mode d'apprentissage en cours est interrompu. Les signaux reçus des 3 couleurs lumineuses de l'émetteur pour le repère et l'arrière-plan sont évalués.

Accessoires

	PACTware 4.1	Infrastructure FDT
	ICE2-8IOL-G65L-V1D	Maître IO-Link Ethernet/IP avec 8 entrées/sorties
	ICE3-8IOL-G65L-V1D	Maître IO-Link PROFINET IO avec 8 entrées/sorties
	ICE1-8IOL-G30L-V1D	Module Ethernet IO-Link avec 8 entrées/sorties
	ICE1-8IOL-G60L-V1D	Module Ethernet IO-Link avec 8 entrées/sorties

Accessoires

	ICE2-8IOL-K45P-RJ45	Maître IO-Link Ethernet/IP avec 8 entrées/sorties, rail DIN, connecteurs enfichables
	ICE2-8IOL-K45S-RJ45	Maître IO-Link Ethernet/IP avec 8 entrées/sorties, rail DIN, borne à vis
	ICE3-8IOL-K45P-RJ45	Maître IO-Link PROFINET IO avec 8 entrées/sorties, rail DIN, bornes enfichables
	ICE3-8IOL-K45S-RJ45	Maître IO-Link PROFINET IO avec 8 entrées/sorties, rail DIN, borne à vis
	IO-Link-Master02-USB	IO-Link maître, alimentation via port USB ou alimentation indépendante, voyants LED, fiche M12 pour connexion des cellules